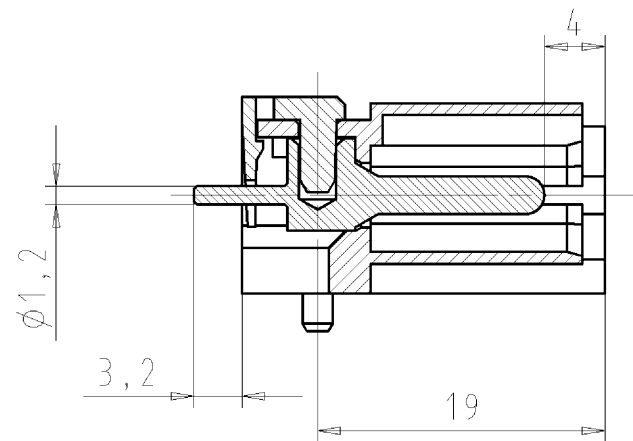
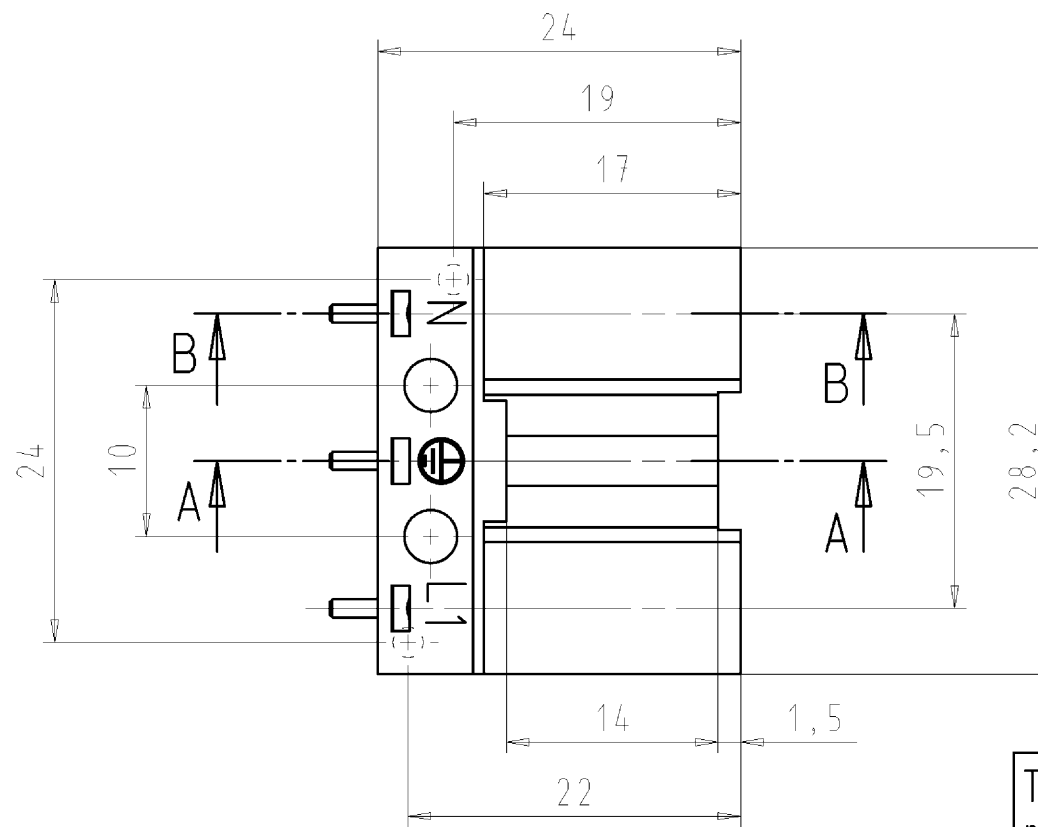
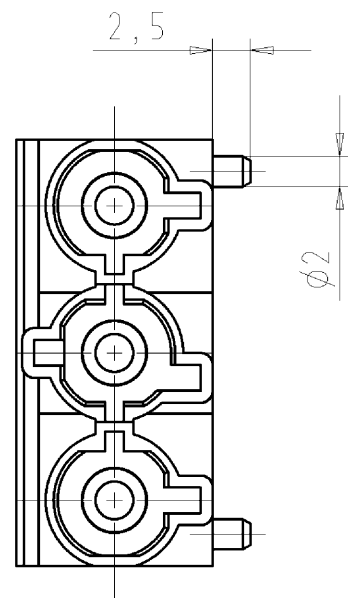
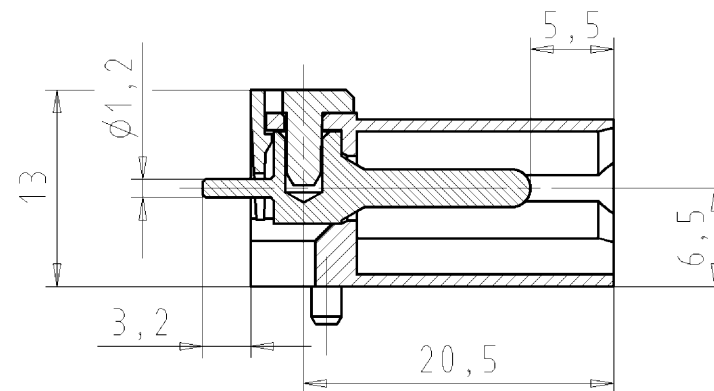


Schnitt A-A cross section



Schnitt B-B cross section



Weitere Daten siehe Katalog
further data see catalog

Teile -Nr. part - no.	Typ type	Farbe colour
92.032.0058.0	GST1813L S1V WS	weiß / white
92.032.0058.1	GST1813L S1V SW	schwarz/black

Tolerierung nach DIN 7167/Tolerance system acc. to DIN 7167. (This DIN-standard describes the envelope principle. According to the envelope principle the deviations of form and parallelism are limited by the size tolerances).		ja/yes <input checked="" type="checkbox"/> Stoffverbots- und Deklarationsliste nach UU-TOM-05/03 ist einzuhalten. Conformity with Wieland document UU-TOM-05/03 (list of prohibited / declarable hazardous substances) to be declared!	
Freitoleranz nach General tolerance		CAD - Zeichnung, keine manuellen Änderungen CAD - drawing, no manual modifications allowed	1. Verwendung: - First Use:
Blatt: 1 von 1 Sheet: of 1		Zeichnung Nr./Drawing No. Index	
T 92.032.0058.0 01K a		Maße in mm/Dimensions are in mm	
Werkstoff/Material		2006 gezeichnet drawn 11.10. Treschan	Name
Maßstab/Scale 2:1		geprüft checked	
Vol. mm ³ Ofl./Surf. mm ²		Normgepr. Stand. check	
Ersatz für/Replacement for: -		Type Benennung/Tittle	
a 27.06.2013/ Index Datum / Blatt Date / Sheet		MALE CONNECTOR STECKERTEIL	
Änderung/Revision		Lötanschluß gerade/soldered connection verticale 250V AC 20A	

These dimensions will be especially checked at delivery
Only inspection dimensions
With /E marked dimensions are only valid for internal use

Diese Maße werden bei Abnahme besonders geprüft
Ausschließlich Prüfmaße
Mit /E gekennzeichnete Maße sind nur für interne Zwecke gültig

Weitergabe sowie Vervielfältigung dieses Dokuments, Verwertung und Mitteilung seines Inhalts sind verboten, soweit nicht ausdrücklich gestattet.
The reproduction, distribution and utilization of this document as well as the communication of its contents to others without express authorization is prohibited.

920320058001K_2 CADW3030_Lunz 2013-06-28T12:08:48 1.000