

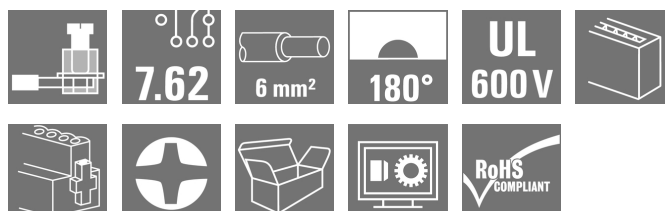
SVZ 7.62HP/05/180F SN BK BX
Weidmüller Interface GmbH & Co. KG

Klingenbergstraße 26

D-32758 Detmold

Germany

www.weidmueller.com

Illustration du produit


Connecteur mâle puissant avec l'étrier en acier éprouvé de Weidmüller, 100 % sans maintenance. Installation côte-à-côte sans perte de pôles ou avec système de brides multifonction breveté pour un verrouillage sûr, rapide et sans outils. Fiabilité de raccordement et de fonctionnement maximale grâce à une face d'enfichage qui empêche tout raccordement erroné, une diversité de codage unique, une protection contre les mauvais câblages. Permet un repérage.

Informations générales de commande

Version	Connecteur pour circuit imprimé, Connecteur mâle, 7.62 mm, Nombre de pôles: 5, 180°, Raccordement vissé, Plage de serrage, max. : 6 mm ² , Boîte
Référence	1931840000
Type	SVZ 7.62HP/05/180F SN BK BX
GTIN (EAN)	4032248581771
Qté.	50 pièce(s)
Indices de produit	IEC: 1000 V / 57 A / 0.2 - 10 mm ² UL: 600 V / 42 A / AWG 24 - AWG 8
Emballage	Boîte

Date de création 7 novembre 2022 16:17:53 CET

SVZ 7.62HP/05/180F SN BK BX
Weidmüller Interface GmbH & Co. KG

Klingenbergstraße 26

D-32758 Detmold

Germany

www.weidmueller.com

Caractéristiques techniques
Dimensions et poids

Profondeur	41,45 mm	Profondeur (pouces)	1,632 inch
Hauteur	23,1 mm	Hauteur (pouces)	0,909 inch
Largeur	53,34 mm	Largeur (pouces)	2,1 inch
Poids net	28,8 g		

Classifications

ETIM 6.0	EC002638	ETIM 7.0	EC002638
ETIM 8.0	EC002638	ECLASS 9.0	27-44-03-09
ECLASS 9.1	27-44-03-09	ECLASS 10.0	27-44-03-09
ECLASS 11.0	27-46-02-02	ECLASS 12.0	27-46-02-02

Conducteurs indiqués pour raccordement

Plage de serrage, min.	0,2 mm ²
Plage de serrage, max.	6 mm ²
Section de raccordement du conducteur, AWG 22	
AWG, min.	
Section de raccordement du conducteur, AWG 8	
AWG, max.	
Rigide, min. H05(07) V-U	0,2 mm ²
Rigide, max. H05(07) V-U	6 mm ²
souple, min. H05(07) V-K	0,5 mm ²
souple, max. H05(07) V-K	10 mm ²
avec embout isolé DIN 46 228/4, min.	0,25 mm ²
avec embout isolé DIN 46 228/4, max.	6 mm ²
avec embout, DIN 46228 pt 1, min.	0,25 mm ²
avec embout selon DIN 46 228/1, max.	6 mm ²
Jauge à bouchon selon EN 60999 a x b	2,8 mm x 2,0 mm; 2,4 mm
	; ø

SVZ 7.62HP/05/180F SN BK BX

Weidmüller Interface GmbH & Co. KG

Klingenbergstraße 26

D-32758 Detmold

Germany

www.weidmueller.com

Caractéristiques techniques

Raccordement	Section pour le raccordement du conducteur	Type	câblage fin
		nominal	0,5 mm ²
Embout	Longueur de dénudage	nominal	14 mm
		Embout recommandé	H0.5/18 OR
Section pour le raccordement du conducteur	Section pour le raccordement du conducteur	Type	câblage fin
		nominal	1 mm ²
Embout	Longueur de dénudage	nominal	15 mm
		Embout recommandé	H1.0/18 GE
Section pour le raccordement du conducteur	Section pour le raccordement du conducteur	Type	câblage fin
		nominal	1,5 mm ²
Embout	Longueur de dénudage	nominal	15 mm
		Embout recommandé	H1.5/18D SW
Embout	Longueur de dénudage	nominal	12 mm
		Embout recommandé	H1.5/12
Section pour le raccordement du conducteur	Section pour le raccordement du conducteur	Type	câblage fin
		nominal	0,75 mm ²
Embout	Longueur de dénudage	nominal	14 mm
		Embout recommandé	H0.75/18 W
Section pour le raccordement du conducteur	Section pour le raccordement du conducteur	Type	câblage fin
		nominal	2,5 mm ²
Embout	Longueur de dénudage	nominal	14 mm
		Embout recommandé	H2.5/19D BL
Embout	Longueur de dénudage	nominal	12 mm
		Embout recommandé	H2.5/12
Section pour le raccordement du conducteur	Section pour le raccordement du conducteur	Type	câblage fin
		nominal	4 mm ²
Embout	Longueur de dénudage	nominal	12 mm
		Embout recommandé	H4.0/12
Embout	Longueur de dénudage	nominal	14 mm
		Embout recommandé	H4.0/20D GR
Section pour le raccordement du conducteur	Section pour le raccordement du conducteur	Type	câblage fin
		nominal	6 mm ²
Embout	Longueur de dénudage	nominal	14 mm
		Embout recommandé	H6.0/20 SW
Embout	Longueur de dénudage	nominal	12 mm
		Embout recommandé	H6.0/12

Texte de référence Le diamètre extérieur du collier plastique ne doit pas être plus grand que le pas (P), Choisissez la longueur des embouts en fonction du produit et de la tension nominale.

Paramètres système

Famille de produits	OMNIMATE Power - série BV/SV 7.62HP	Type de raccordement	Raccordement installation
Technique de raccordement de conducteurs	Raccordement vissé	Pas en mm (P)	7,62 mm
Pas en pouces (P)	0,3 inch	Orientation de la sortie du conducteur	180°
Nombre de pôles	5	L1 en mm	30,48 mm
L1 en pouce	1,2 inch	Nombre de rangs	1
Nombre de pôles	1	Section nominale	6 mm ²
Protection au toucher selon DIN VDE 57 106	protection doigt	Protection au toucher selon DIN VDE 0470	IP 20 enfoncé
Degré de protection	IP20	Résistance de passage	4,50 mΩ
Codable	Oui	Longueur de dénudage	12 mm
Couple de serrage, min.	0,5 Nm	Couple de serrage, max.	0,6 Nm
Vis de serrage	M 3	Lame de tournevis	0,6 x 3,5
Cycles d'enfichage	25		

Date de création 7 novembre 2022 16:17:53 CET

Niveau du catalogue 25.10.2022 / Toutes modifications techniques réservées

3

SVZ 7.62HP/05/180F SN BK BX

Weidmüller Interface GmbH & Co. KG

Klingenbergstraße 26

D-32758 Detmold

Germany

www.weidmueller.com

Caractéristiques techniques


Données des matériaux

Matériau isolant	PA GF	Couleur	noir
Tableau des couleurs (similaire)	RAL 9011	Groupe de matériaux isolants	II
Indice de Poursuite Comparatif (CTI)	≥ 500	Classe d'inflammabilité selon UL 94	V-0
Matériau de base du contact	Alliage de cuivre	Matériau des contacts	Alliage de cuivre
Surface du contact	étamé	Structure en couches du contact mâle	4...6 µm Sn brillant
Température de stockage, min.	-40 °C	Température de stockage, max.	70 °C
Température de fonctionnement, min.	-50 °C	Température de fonctionnement, max.	125 °C
Plage de température montage, min.	-25 °C	Plage de température montage, max.	125 °C

Données nominales selon CEI

testé selon la norme	IEC 60664-1, IEC 61984	Courant nominal, nombre de pôles min. (Tu = 20 °C)	57 A
Courant nominal, nombre de pôles max. (Tu = 20 °C)	41 A	Courant nominal, nombre de pôles min. (Tu = 40 °C)	41 A
Courant nominal, nombre de pôles max. (Tu = 40 °C)	41 A	Tension de choc nominale pour classe de surtension/Degré de pollution II/2	1 000 V
Tension de choc nominale pour classe de surtension/Degré de pollution III/2	1 000 V	Tension de choc nominale pour classe de surtension/Degré de pollution III/3	800 V
Tension de choc nominale pour classe de surtension/Degré de pollution II/2	6 kV	Tension de choc nominale pour classe de surtension/Degré de pollution III/2	8 kV
Tension de choc nominale pour classe de surtension/Degré de pollution III/3	8 kV	Tenue aux courants de faible durée	3 x 1s mit 420 A
Espace libre, min.	13,56 mm	Ligne de fuite, min.	13,8 mm

Données nominales selon CSA

Institut (CSA)		Certificat N° (CSA)	200039-1534443
Tension nominale (groupe d'utilisation B / CSA)	600 V	Tension nominale (groupe d'utilisation C / CSA)	600 V
Tension nominale (groupe d'utilisation D / CSA)	600 V	Courant nominal (groupe d'utilisation B / CSA)	35 A
Courant nominal (groupe d'utilisation C / CSA)	35 A	Courant nominal (groupe d'utilisation D / CSA)	5 A
Section de raccordement de câble AWG, min.	AWG 24	Section de raccordement de câble AWG, max.	AWG 10
Référence aux valeurs approuvées	Les spécifications indiquent les valeurs maximales. Détails - voir le certificat d'agrément.		

SVZ 7.62HP/05/180F SN BK BX

Weidmüller Interface GmbH & Co. KG

Klingenbergstraße 26

D-32758 Detmold

Germany

www.weidmueller.com

Caractéristiques techniques

Données nominales selon UL 1059

Institut (cURus)



Certificat N° (cURus)

E60693

Tension nominale (groupe d'utilisation B / UL 1059)	600 V	Tension nominale (groupe d'utilisation C / UL 1059)	600 V
Tension nominale (groupe d'utilisation D / UL 1059)	600 V	Courant nominal (groupe d'utilisation B / UL 1059)	42 A
Courant nominal (groupe d'utilisation C / UL 1059)	42 A	Courant nominal (groupe d'utilisation D / UL 1059)	5 A
Section de raccordement de câble AWG, min.	AWG 24	Section de raccordement de câble AWG, max.	AWG 8
Référence aux valeurs approuvées	Les spécifications indiquent les valeurs maximales. Détails - voir le certificat d'agrément.		

Emballage

Emballage	Boîte	Longueur VPE	90 mm
Largeur VPE	145 mm	Hauteur VPE	335 mm

Contrôles de type

Test : durabilité des marquages	Norme	DIN EN 61984 section 7.3.2 / 09.02 en tenant compte de DIN EN 60068-2-70 / 07.96
	Test	marque d'origine, identification du type, pas, type de matériau
	Évaluation	disponible
	Test	longévité
	Évaluation	réussite
Test : mauvais engagement (non-interchangeabilité)	Norme	DIN EN 61984 section 6.3 et 6.9.1 / 09.02, DIN EN 60512-13-5 / 11.08
	Test	tourné à 180° avec éléments de codage
	Évaluation	réussite
	Test	tourné à 180° sans éléments de codage
	Évaluation	réussite
Test : section à fixer	Norme	DIN EN 60999-1 section 7 et 9.1 / 12.00, DIN EN 60947-1 section 8.2.4.5.1 / 12.02
	Type de conducteur	Type de conducteur et rigide 0,5 mm ² section du conducteur
		Type de conducteur et semi-rigide 0,5 mm ² section du conducteur
		Type de conducteur et rigide 6 mm ² section du conducteur
		Type de conducteur et semi-rigide 6 mm ² section du conducteur
		Type de conducteur et AWG 24/1 section du conducteur
		Type de conducteur et AWG 24/19 section du conducteur
		Type de conducteur et AWG 10/1 section du conducteur
		Type de conducteur et AWG 10/19 section du conducteur
Évaluation	réussite	

Date de création 7 novembre 2022 16:17:53 CET

Niveau du catalogue 25.10.2022 / Toutes modifications techniques réservées

5

SVZ 7.62HP/05/180F SN BK BX

Weidmüller Interface GmbH & Co. KG

Klingenbergstraße 26

D-32758 Detmold

Germany

www.weidmueller.com

Caractéristiques techniques

Test des dommages causés aux et au desserrage accidentel des conducteurs	Norme	DIN EN 60999-1 section 7 et 9.1 / 12.00
	Exigence	0,2 kg
	Type de conducteur	Type de conducteur et AWG 24/1 section du conducteur
		Type de conducteur et AWG 24/19 section du conducteur
	Évaluation	réussite
	Exigence	0,3 kg
	Type de conducteur	Type de conducteur et rigide 0,5 mm ² section du conducteur
		Type de conducteur et semi-rigide 0,5 mm ² section du conducteur
	Évaluation	réussite
	Exigence	1,4 kg
Type de conducteur	Type de conducteur et rigide 6 mm ² section du conducteur	
	Type de conducteur et semi-rigide 6 mm ² section du conducteur	
	Type de conducteur et AWG 10/1 section du conducteur	
	Type de conducteur et AWG 10/19 section du conducteur	
Évaluation	réussite	
Test de décrochage	Norme	DIN EN 60999-1 section 9.5 / 12.00
	Exigence	≥10 N
	Type de conducteur	Type de conducteur et AWG 24/1 section du conducteur
		Type de conducteur et AWG 24/19 section du conducteur
	Évaluation	réussite
	Exigence	≥20 N
	Type de conducteur	Type de conducteur et rigide 0,5 mm ² section du conducteur
		Type de conducteur et semi-rigide 0,5 mm ² section du conducteur
	Évaluation	réussite
	Exigence	≥80 N
	Type de conducteur	Type de conducteur et rigide 6 mm ² section du conducteur
		Type de conducteur et semi-rigide 6 mm ² section du conducteur
		Type de conducteur et AWG 10/1 section du conducteur
		Type de conducteur et AWG 10/19 section du conducteur
Évaluation	réussite	

Note importante

Conformité IPC	Conformité : les produits sont conçus, fabriqués et livrés selon des normes internationales reconnues ; et ils sont conformes aux caractéristiques garanties dans la fiche de données / respectent les propriétés décoratives selon IPC-A-610 « Classe 2 ». Des requêtes supplémentaires sur le produit peuvent être évaluées sur demande.
Remarques	<ul style="list-style-type: none"> • Autres variantes sur demande • Courant nominal par rapport à la section nominale et au Nb min. de pôles. • Embouts nus selon DIN 46228/1 • Embouts isolés selon DIN 46228/4 • Sur le schéma, P = pas • Les données nominales se réfèrent au composant lui-même. Les lignes d'air et de fuite par rapport aux autres composants doivent être déterminées en tenant compte des normes applicables. • Stockage à long terme du produit à une température moyenne de 50 °C et une humidité moyenne de 70 %, 36 mois

Date de création 7 novembre 2022 16:17:53 CET

Niveau du catalogue 25.10.2022 / Toutes modifications techniques réservées

6

Fiche de données

SVZ 7.62HP/05/180F SN BK BX

Weidmüller Interface GmbH & Co. KG
 Klingenbergstraße 26
 D-32758 Detmold
 Germany

www.weidmueller.com

Caractéristiques techniques

Agréments

Agréments



ROHS	Conforme
UL File Number Search	Site Web UL
Certificat N° (cURus)	E60693

Téléchargements

Agrément/Certificat/Document de conformité	Declaration of the Manufacturer
Données techniques	CAD data – STEP
Données techniques	EPLAN, WSCAD
Notification de modification produit	PCN_2016_275_PL33_plugable_SIBL_EN PCN_2016_275_PL33_Steckbare_SIBL_DE
Documentation utilisateur	QR-Code product handling video
Catalogue	Catalogues in PDF-format
Brochures	FL DRIVES EN MB DEVICE MANUF. EN FL DRIVES DE FL HEATING ELECTR EN FL APPL_INVERTER EN FL_BASE_STATION EN FL ELEVATOR EN FL POWER SUPPLY EN FL 72H SAMPLE SER EN PO OMNIMATE EN PO OMNIMATE EN

Fiche de données

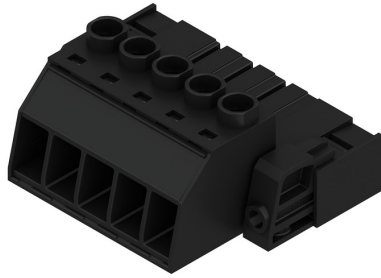
SVZ 7.62HP/05/180F SN BK BX

Weidmüller Interface GmbH & Co. KG
 Klingenbergstraße 26
 D-32758 Detmold
 Germany

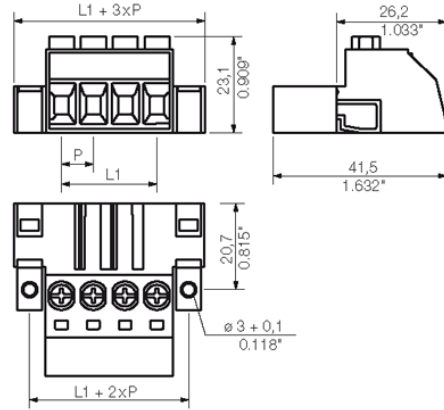
www.weidmueller.com

Dessins

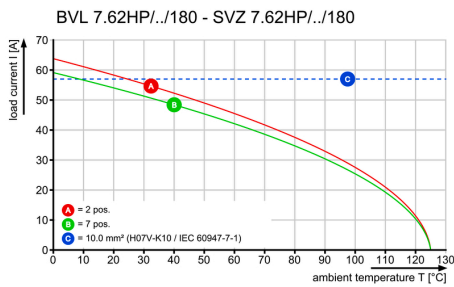
Illustration du produit



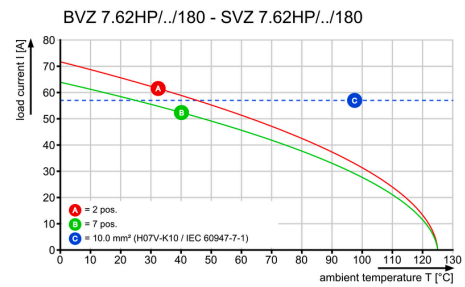
Dimensional drawing



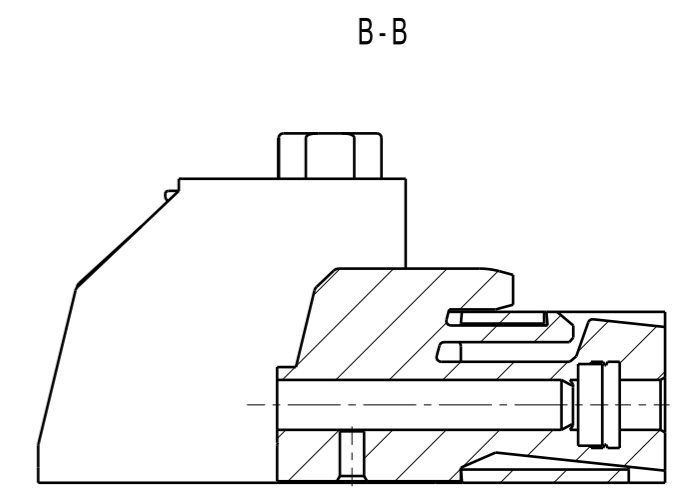
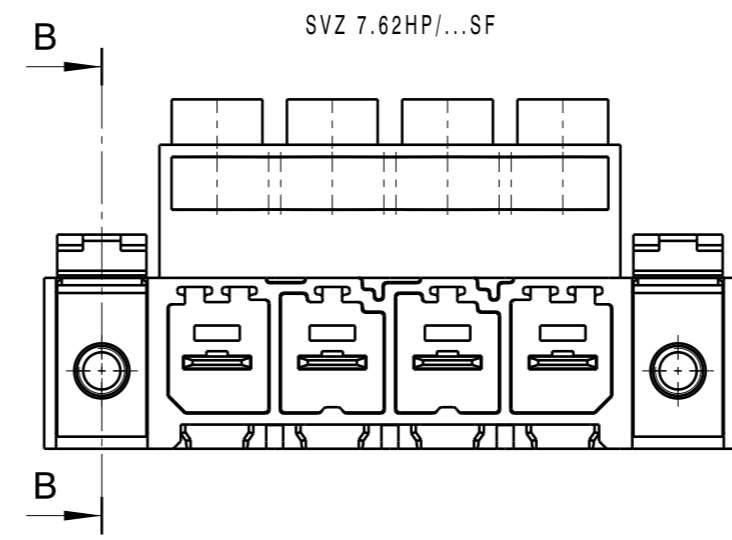
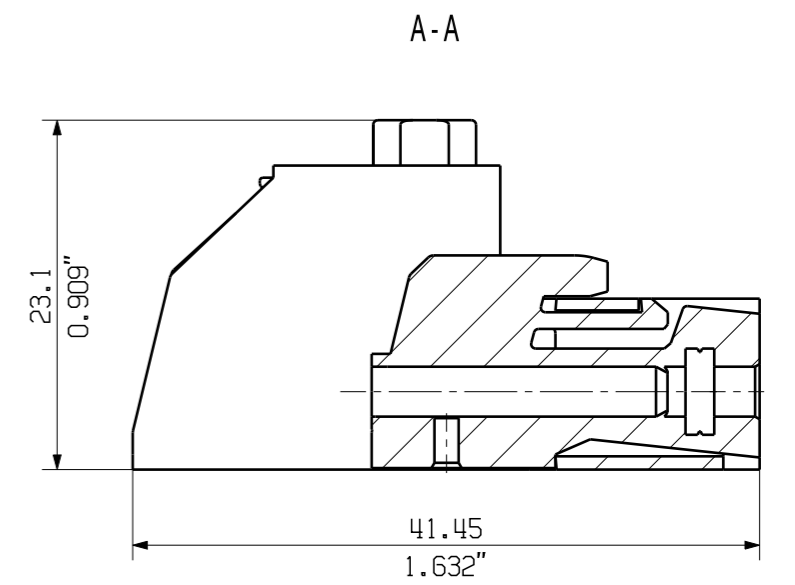
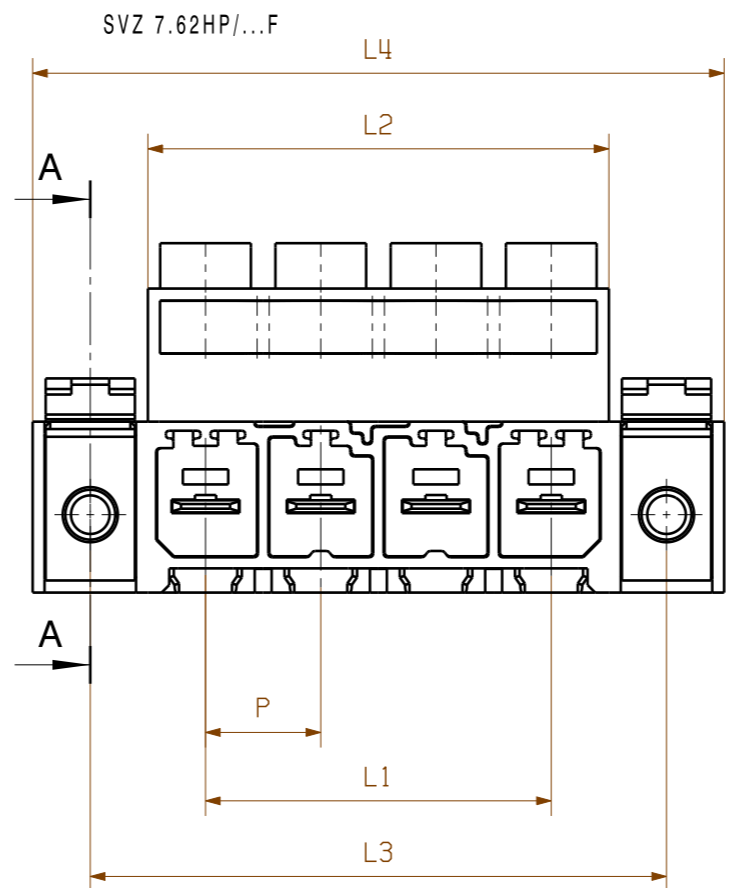
Graph



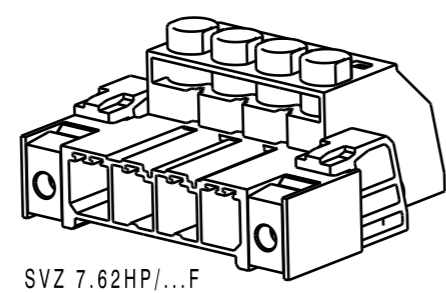
Graph



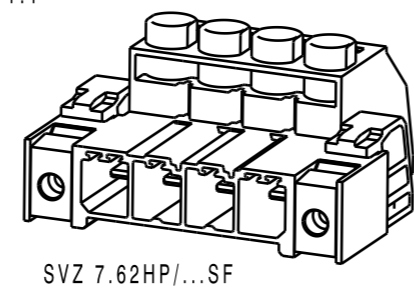
The reproduction, distribution and utilization of this document as well as the communication of its contents to others without explicit authorization is prohibited. Offenders will be held liable for the payment of damages. Weidmüller exclusively reserves the right to file for patents, utility models or designs. © Weidmüller Interface GmbH & Co. KG



7	45,72	1,80	53,34	2,10	60,96	2,40	68,58	2,70
6	38,10	1,50	45,72	1,80	53,34	2,10	60,96	2,40
5	30,48	1,20	38,10	1,50	45,72	1,80	53,34	2,10
4	22,86	0,90	30,48	1,20	38,10	1,50	45,72	1,80
3	15,24	0,60	22,86	0,90	30,48	1,20	38,10	1,50
2	7,62	0,30	15,24	0,60	22,86	0,90	30,48	1,20
n	L1 (mm)	L1 (Inch)	L2 (mm)	L2 (Inch)	L3 (mm)	L3 (Inch)	L4 (mm)	L4 (Inch)



M 1:1



104502/5 24.05.18 HELIS_MA 00		Cat.no.: .	
Modification			
Drawn	Date	Name	3 42186 02
Responsible	Checked	Approved	Drawing no. Issue no. Sheet 01 of 01 sheets
Scale: 2/1	14.06.2018	LANG_T	SVZ 7.62HP/...F STIFTLISTE PIN HEADER
Supersedes: .	09.01.2007	NEUMANN_G	