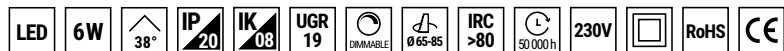


SPOT LED ORIENTABLE DIMMABLE EN ALUMINIUM

# STORM PRO

# IP 20

ÉQ. 50 W HALOGÈNE



## LES + PRODUIT

- Orientable 20°
- Dimmable

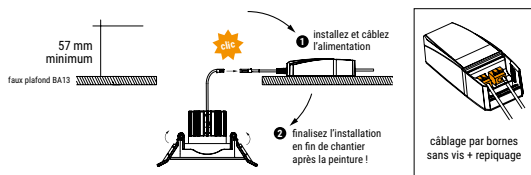
## AUSSI DISPONIBLE EN

### STORM PRO

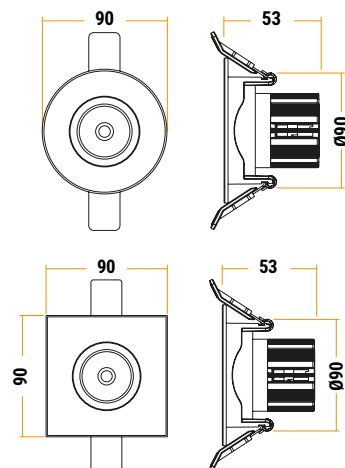
- IP 65

|   | 003469              | 003476  | 003525              | 004680  | 003524              | 004703  | 003526              | 004681  |
|---|---------------------|---------|---------------------|---------|---------------------|---------|---------------------|---------|
| <b>DONNÉES GÉNÉRALES</b>                        |                     |         |                     |         |                     |         |                     |         |
| Durée de vie (heures)                           | 50 000 h            |         | 50 000 h            |         | 50 000 h            |         | 50 000 h            |         |
| Dimmable  | Oui                 |         | Oui                 |         | Oui                 |         | Oui                 |         |
| Matériaux                                       | Aluminium           |         | Aluminium           |         | Aluminium           |         | Aluminium           |         |
| <b>DONNÉES OPTIQUES</b>                         |                     |         |                     |         |                     |         |                     |         |
| Angle   | 38°                 |         | 38°                 |         | 38°                 |         | 38°                 |         |
| Température de couleur (Kelvin)                 | 3 000 K             | 4 000 K | 3 000 K             | 4 000 K | 3 000 K             | 4 000 K | 3 000 K             | 4 000 K |
| Indice de rendu des couleurs                    | > 80                |         | > 80                |         | > 80                |         | > 80                |         |
| Distribution                                    | Indirecte           |         | Indirecte           |         | Indirecte           |         | Indirecte           |         |
| Lumens  | 500 lm              | 520 lm  | 500 lm              | 520 lm  | 500 lm              | 520 lm  | 500 lm              | 520 lm  |
| <b>DONNÉES PHYSIQUES</b>                        |                     |         |                     |         |                     |         |                     |         |
| Couleurs & Formes                               | Rond Blanc          |         | Rond Alu            |         | Carré Blanc         |         | Carré Alu           |         |
| Diamètre d'encastrement                         | 65 - 85 mm          |         | 65 - 85 mm          |         | 65 - 85 mm          |         | 65 - 85 mm          |         |
| Profondeur d'encastrement                       | -                   |         | -                   |         | -                   |         | -                   |         |
| Lampe incluse                                   | Source LED intégrée |         | Source LED intégrée |         | Source LED intégrée |         | Source LED intégrée |         |
| Indice de protection des luminaires             | IP 20               |         | IP 20               |         | IP 20               |         | IP 20               |         |
| Indice de protection contre les chocs mécanique | IK 08               |         | IK 08               |         | IK 08               |         | IK 08               |         |
| Test fil incandescent                           | 650°                |         | 650°                |         | 650°                |         | 650°                |         |
| Température de fonctionnements                  | -20° +50°           |         | -20° +50°           |         | -20° +50°           |         | -20° +50°           |         |
| Poids   | 0,32 kg             |         | 0,32 kg             |         | 0,32 kg             |         | 0,32 kg             |         |
| <b>DONNÉES ÉLECTRIQUES</b>                      |                     |         |                     |         |                     |         |                     |         |
| Classe électrique                               | Classe 2            |         | Classe 2            |         | Classe 2            |         | Classe 2            |         |
| Puissance consommée                             | 6 W                 |         | 6 W                 |         | 6 W                 |         | 6 W                 |         |
| Volts   | 230 V               |         | 230 V               |         | 230 V               |         | 230 V               |         |

## INSTALLATION & INFORMATIONS COMPLÉMENTAIRES



## DIMENSIONS



## DISTRIBUTION LUMINEUSE

| LUMINANCE MOYENNE | DIAMÈTRE | 3 000 K |       |
|-------------------|----------|---------|-------|
| 4713 lx           | Ø 33 cm  |         | 0,5 m |
| 1178 lx           | Ø 66 cm  |         | 1 m   |
| 295 lx            | Ø 131 cm |         | 2 m   |
| 131 lx            | Ø 197 cm |         | 3 m   |

Luminance (lx) - Diamètre du cône (Ø cm) - Distance (m)