

support de montage

OMH-SLCT-02

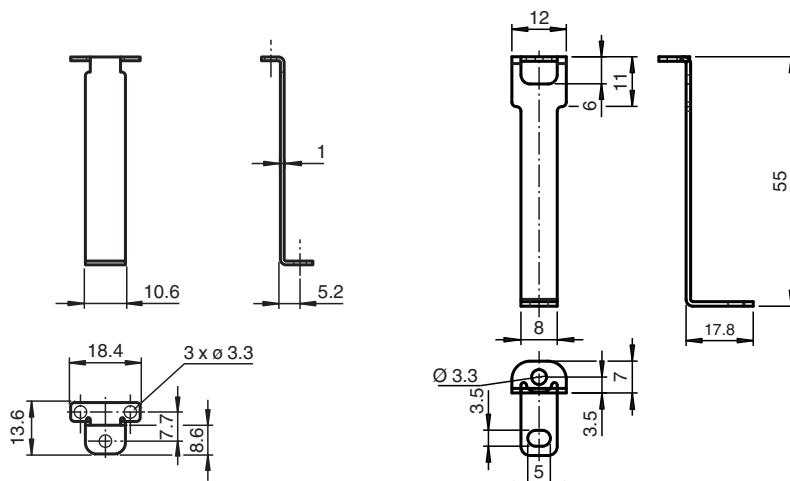


- équerre de fixation
- Montage simple et rapide

Support de fixation pour OMH-SLCT-01



Dimensions



Données techniques

Caractéristiques mécaniques

Matériau	acier inox
Masse	env. 12 g
Fixation	éléments de fixation inclus

Convient pour séries

Safety Série	SLCT SLCS
--------------	--------------

Date de publication: 2020-07-31 Date d'édition: 2020-10-06 : 208707_fra.pdf

Reportez-vous aux « Remarques générales sur les informations produit de Pepperl+Fuchs ».

Groupe Pepperl+Fuchs
www.pepperl-fuchs.com

États-Unis : +1 330 486 0001
fa-info@us.pepperl-fuchs.com

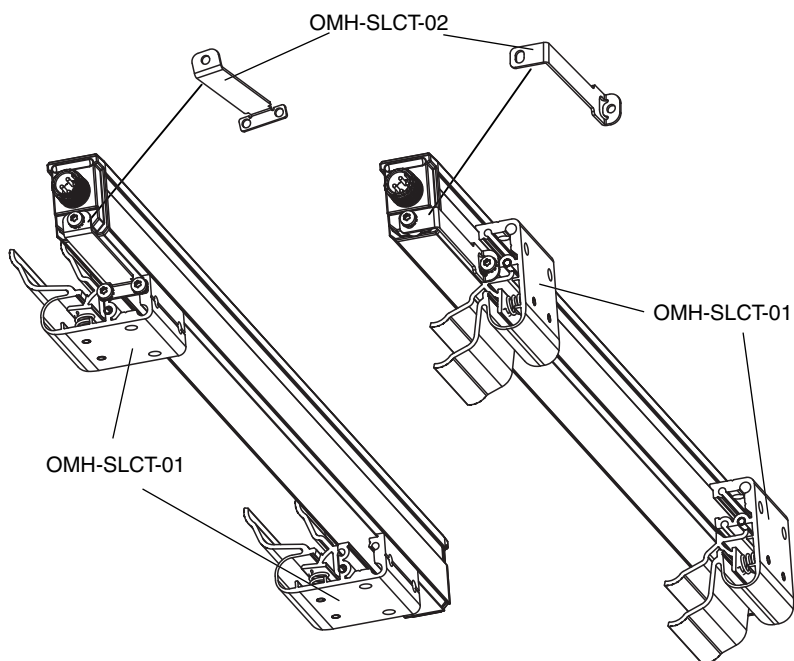
Allemagne : +49 621 776 1111
fa-info@de.pepperl-fuchs.com

Singapour : +65 6779 9091
fa-info@sg.pepperl-fuchs.com

PEPPERL+FUCHS

Indications de montage

Montage arrière et latéral.



Date de publication: 2020-07-31 Date d'édition: 2020-10-06 : 208707_fra.pdf

Reportez-vous aux « Remarques générales sur les informations produit de Pepperl+Fuchs ».

Groupe Pepperl+Fuchs
www.pepperl-fuchs.com

États-Unis : +1 330 486 0001
fa-info@us.pepperl-fuchs.com

Allemagne : +49 621 776 1111
fa-info@de.pepperl-fuchs.com

Singapour : +65 6779 9091
fa-info@sg.pepperl-fuchs.com

pepperl+fuchs PEPPERL+FUCHS