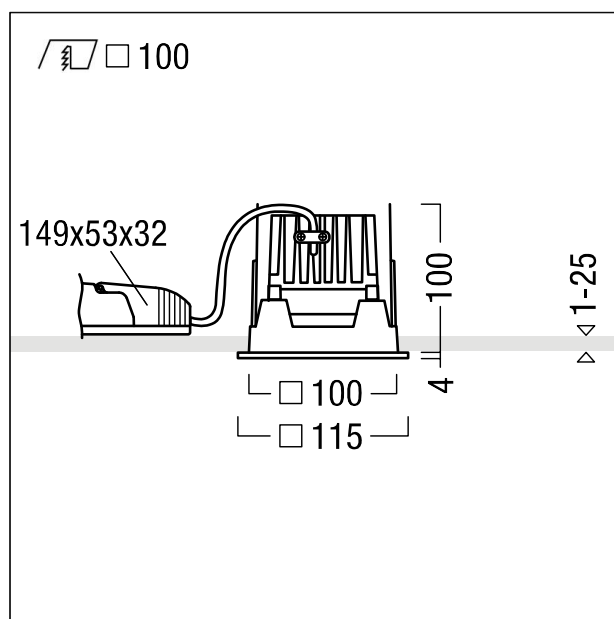


Plafonnier encastré à LED

Plafonnier encastré à LED (luminaire complet) avec système à lentille pour un éclairage d'accentuation de qualité sur les surfaces horizontales ; stableWhite avec répartition optimisée uniforme de la lumière, haute intensité, transition douce et lumière diffuse réduite du cône d'éclairage ; angle de défilement de 60° ; lampe : 15 W LED940, Caractéristique photométrique flood ; réflecteur : lisse, laqué noir (31 °) ; Rendu des couleurs Ra > 90, température de couleur 4000 K (blanc neutre) ; Tolérance de la couleur (MacAdam initial): 2 ; Flux lumineux du luminaire: 900 lm, Efficacité lumineuse du luminaire: 60 lm/W ; durée de vie : 50000 h avec une diminution du flux lumineux de 90 % ; avec ballast pilotable (graduable via Dali seulement/switchDim), unité séparée reliée au luminaire par un système à fiches ; unité optique modulaire de qualité composée de platines à LED, d'une lentille en verre et d'une membrane en plastique, intégrée à la gestion thermique optimisée en fonderie d'aluminium, noir ; optique secondaire/cadre de recouvrement formant une unité de qualité en Polycarbonate (PC) résistant aux UV ; Cadre de recouvrement blanc ; montage rapide sans outil de l'unité d'éclairage par fermeture EASY-CLICK. IP20 ; Luminaire à filerie exempte d'halogène ; branchement : Bornier à 5 pôles à enfichage ; tension d'alimentation : 220-240 V / 0/50/60 Hz ; supporte une unité centrale de batteries de 220 Vcc selon la norme EN 60598-2-22, niveau de l'éclairage de secours pré-réglé à 15 % (programmable en usine entre 1 et 100 %) ; cadre d'encastrement en fonderie d'aluminium. Montage : montage rapide sans outil par clips de fixation pour des plafonds de 1 à 25 mm d'épaisseur ; découpe au plafond : 100 x 100 mm, profondeur d'encastrement : 140 mm + l'épaisseur du plafond ; poids : 0,65 kg ; N'est pas recommandé pour une utilisation avec des détecteurs de présence et de mouvements.



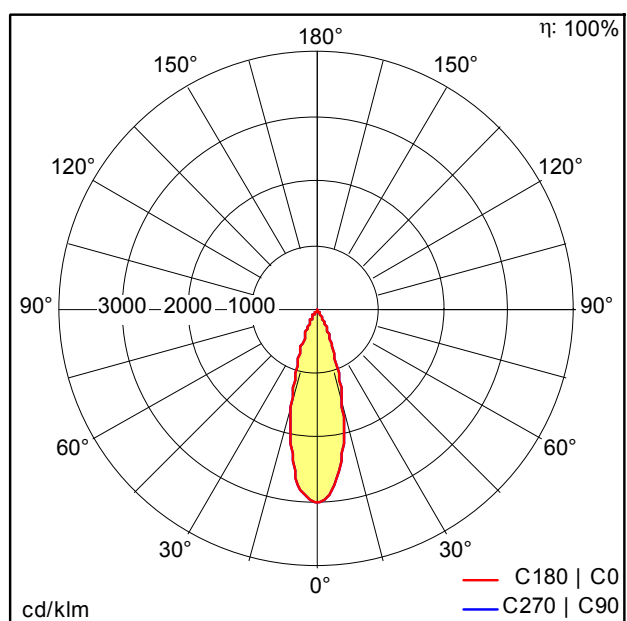
ZS_PAI_F_Q100_Accent_BK_Rahmen.jpg



ZS_PAI_M_Q100_Accent_Rahmen.wmf

Courbe photométrique

STD - Standard



ST8596.ltd

- Source lumineuse: LED
- Flux lumineux du luminaire*: 900 lm
- Efficacité lumineuse du luminaire*: 60 lm/W
- Indice min. de rendu des couleurs: 90
- Convertisseur: 1 x 06892181 DRV OS OTDA 18W 1.05A 54V D #1A0 LT2 CSL
- Température de couleur*: 4000 Kelvin
- Tolérance de la couleur (MacAdam initial): 2
- Durée de vie utile médiane*: L90 50000h à 25°C
- Puissance du luminaire*: 15 W Facteur de puissance = 0,95
- Puissance de veille*: 0,375 W
- Equipement: LDO graduable jusqu'à 1% Via DALI
- Catégorie de maintenance CIE 97: C - Réflecteur fermé sur le haut

Voir aussi les informations complémentaires de la page suivante

PANOS infinity



ZUMTOBEL

PANOS INF Q100L 15W 940 LDO FL-BK WH

60816824

Plafonnier encastré à LED

Ce produit contient une source lumineuse de classe d'efficacité énergétique F.