

Répartiteur passif AS-Interface

VAZ-2T1-FK-G10-PTC-1M-PUR-V1-G

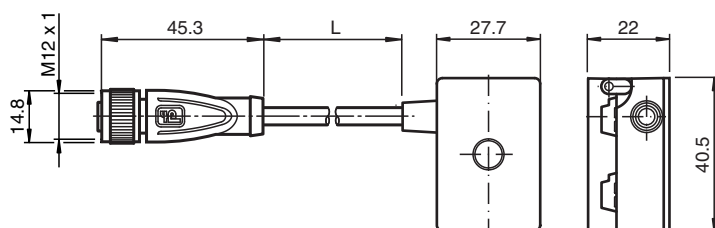


- Boîtier en une pièce
- Montage simple et rapide
- Limite de courant électronique avec affichage LED
- Contacts dorés et torsadés
- Câble polyuréthane résistant à l'huile, à l'usure et bon pour chaîne d'entraînement
- Immunité aux vibrations
- Degré de protection IP68 / IP69K
- Non halogéné

Bloc de raccordement G10, indication d'état par LED, AS-Interface et alimentation auxiliaire vers 1x connecteur rond M12



Dimensions



Données techniques

Caractéristiques générales

| | |
|----------------------|---|
| Forme constructive | Douille, droite bornes à câble plat AS-Interface/tension auxiliaire ext. |
| numéro de fichier UL | E223772 "For use in NFPA 79 Applications only" |

Valeurs caractéristiques pour la sécurité fonctionnelle

| | |
|------------------------------------|--------|
| MTTF _d | 2240 a |
| Durée de mission (T _M) | 20 a |
| Couverture du diagnostic (DC) | 0 % |

Éléments de visualisation/réglage

| | |
|--------------|---|
| LED Overload | Affichage de surcharge en sortie ; LED rouge rouge : surcharge en sortie |
| LED PWR | Tension d'emploi LED verte vert : tension OK |

Caractéristiques électriques

| | | |
|------------------------------------|----------------|---|
| Tension assignée d'emploi | U _e | 10 ... 32 V PELV (AS-Interface , tension auxiliaire ext. AUX) |
| Classe de protection | | III |
| courant de court-circuit du réseau | I _k | max. 40 A |
| Protection contre les surtensions | | catégorie de surtension III |

Date de publication: 2021-09-22 Date d'édition: 2021-09-22 : 245609_fra.pdf

Reportez-vous aux « Remarques générales sur les informations produit de Pepperl+Fuchs ».

Groupe Pepperl+Fuchs
www.pepperl-fuchs.com

États-Unis : +1 330 486 0001
fa-info@us.pepperl-fuchs.com

Allemagne : +49 621 776 1111
fa-info@de.pepperl-fuchs.com

Singapour : +65 6779 9091
fa-info@sg.pepperl-fuchs.com

PF PEPPERL+FUCHS

Données techniques

Sortie

| | | |
|---|-------|-----------------------------------|
| intensité de courant maximal admissible | | 1,6 A (40 °C) par sortie |
| Retard à l'appel | | env. 4 s @ 8 A |
| Chute de tension | U_d | 0,8 V pour 2 A ; 0,3 V pour 0,5 A |

conformité de normes et de directives

| | | |
|---------------------------|--|--------------------------------------|
| Conformité aux directives | | |
| Directive CEM 2004/108/CE | | EN 61000-6-2:2005, EN 61000-6-4:2007 |
| Conformité aux normes | | |
| Immunité | | EN 61000-6-2:2005 |
| Emission d'interférence | | EN 61000-6-4:2007 |
| Degré de protection | | EN 60529:2000 |
| norme de bus de terrain | | EN 50295:1999, IEC 62026-2:2008 |

Agréments et certificats

| | | |
|---|--|--------------------------------|
| Agrément UL | | cULus Listed, Type 1 enclosure |
| Température ambiante maximale autorisée | | max. 55 °C (max. 131 °F) |

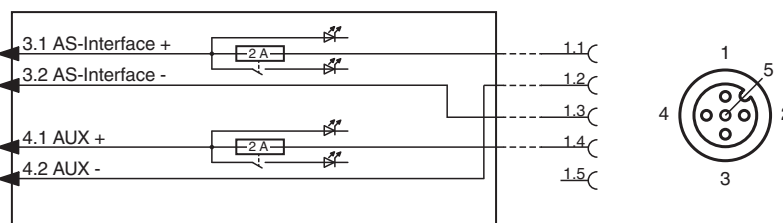
Conditions environnantes

| | | |
|-------------------------|--|--------------------------------|
| Température ambiante | | -25 ... 70 °C (-13 ... 158 °F) |
| Température de stockage | | -25 ... 85 °C (-13 ... 185 °F) |

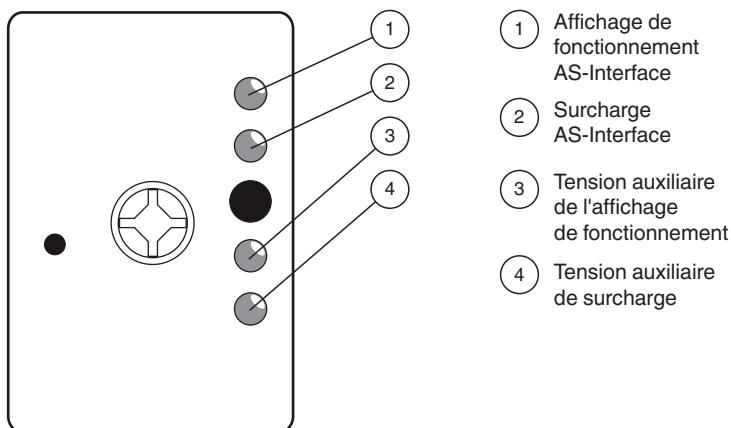
Caractéristiques mécaniques

| | | |
|---------------------------------------|---|--|
| Degré de protection | | IP67 IP67 / IP68 / IP69K avec câble plat VAZ-FK-S* |
| Raccordement | | Câble plat, AS-Interface : méthode de perçage de câble Tension d'alimentation auxiliaire extérieure du câble plat U_{AUX} : Technologie de pénétration de l'isolation connecteur : connecteurs femelles M12 x 1 (V1) |
| Matériau | | |
| contacts | | CuSn / Au |
| Boîtier | | PBT PC |
| Poignée | | PUR, noir |
| Câble | | PUR |
| vis de fixation | | Acier inox 1.4305 / AISI 303 |
| Câble | | |
| Diamètre d'enveloppe | | Ø4,3 mm |
| Couleur | | noir |
| Fils | | 4 x 0,34 mm ² |
| Longueur | L | 1 m |
| Masse | | 100 g |
| Couple de serrage des vis de fixation | | 1,65 Nm |
| Presse-étoupe de vis de fixation | | 0,4 Nm |

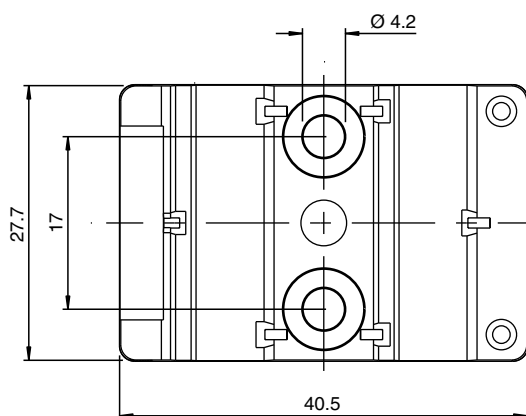
Connexion



Assemblage



Montage

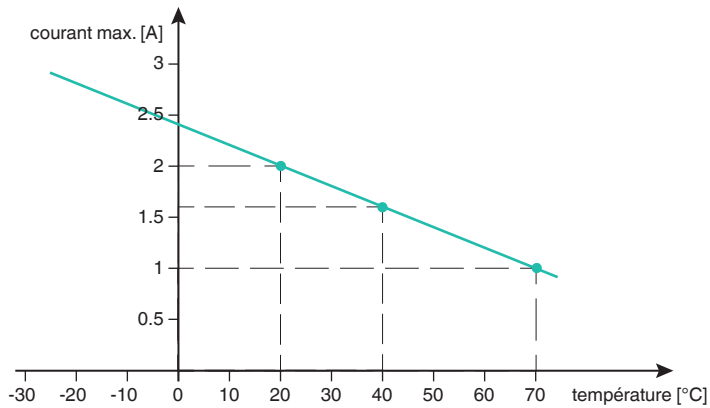


Le dispositif peut être vissé sur une surface de montage plane à l'aide de deux vis de fixation M4. Les vis de fixation ne sont pas fournies.

Courbe caractéristique

La capacité de charge de courant du répartiteur varie en fonction de la température.

Derating



Des courts-circuits récurrents ou fréquents peuvent provoquer un déclenchement à plus faible intensité du fusible interne.