

**CLAPET DE NON RETOUR A SIMPLE BATTANT INOX SIEGE FKM ENTRE BRIDES**

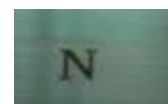
**EVOLUTION PRODUIT**



**Attention nos clapets 365 évoluent**

**Actuellement 2 modèles sont en stock (suivant les DN) avec une conception différente et des joints différents**

**Marquage nouveau modèle avec mention N :**



**A Terme seul le nouveau modèle avec le marquage N (nouveau design) sera disponible (pages 2 à 7)**

**CLAPET DE NON RETOUR A SIMPLE BATTANT INOX SIEGE FKM ENTRE BRIDES**

Clapet de non-retour à simple battant inox pour les réseaux dans les industries chimiques, pharmaceutiques, pétrochimiques et les installations hydrauliques.

Le corps et le battant sont en inox, l'étanchéité est assurée par un joint FKM.

Ce modèle entre brides (Wafer), permet un faible encombrement, pour faciliter l'installation, le clapet est équipé d'un anneau de mise en place démontable.

**Certificat  
3.1**



**NOUVEAU MODELE**



**Dimensions :** DN40 à DN600

**Raccordement :** Entre brides PN10/16 suivant DN  
Class 150 (PN20) du DN100 au 400

**Température Mini :** -10°C

**Température Maxi :** +180°C

**Pression Maxi :** 16 Bars jusqu'au DN300, 10 bars au-delà

**Caractéristiques :** Siège FKM

Montage horizontal ou vertical avec fluide ascendant

Montage entre brides (Wafer)

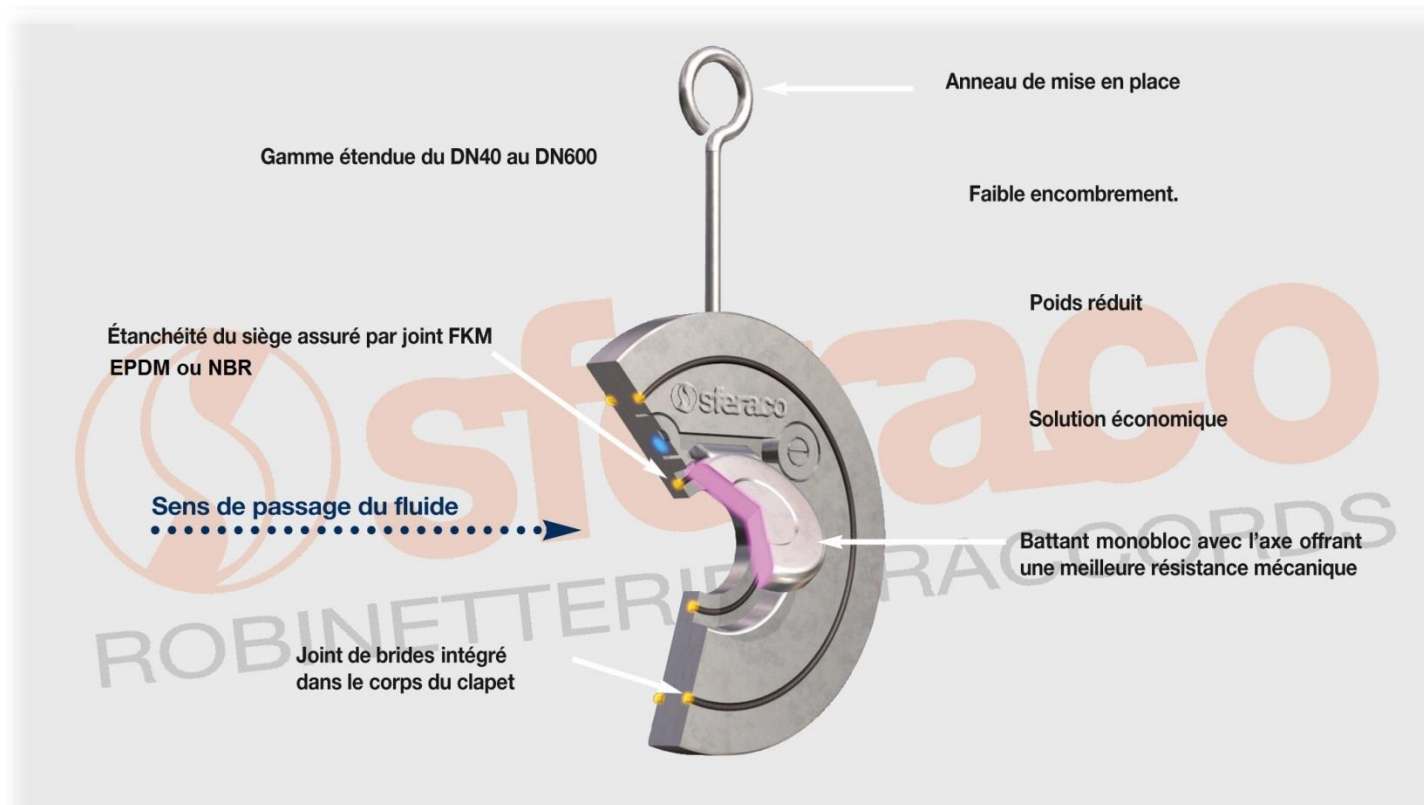
Anneau de mise en place démontable

Faibles pertes de charge

**Matière :** Corps Inox ASTM A351 CF8M

**CLAPET DE NON RETOUR A SIMPLE BATTANT INOX SIEGE FKM ENTRE BRIDES**
**CARACTERISTIQUES :**

- Clapet à simple battant
- Montage vertical avec fluide ascendant ou horizontal (respecter le sens de passage indiqué sur le corps par une flèche)
- Montage entre brides PN10/16 jusqu'au DN150, PN16 au-delà, et Class 150 (PN20) du DN100 au 400
- Montage entre brides PN10 en DN400 et 450 avec les codes 365401 et 365451


**UTILISATION :**

- Industries chimiques, pharmaceutiques, pétrochimiques, installations hydrauliques
- Température mini et maxi admissible Ts : - 10°C à + 180°C
- Pression maxi admissible Ps : 16 bars jusqu'au DN300 inclus et 10 bars au-delà
- **Ne pas utiliser en régime pulsatoire**
- Vitesse maxi : 3 M. / Sec.

**COEFFICIENT DE DEBIT Kvs ( en m3/h ) :**

DN	40	50	65	80	100	125	150	200
Kvs (m3/h)	21.88	44.72	46.72	117.89	226.23	453.44	649.86	1322.6

DN	250	300	350	400	450	500	600
Kvs (m3/h)	2147.4	2993.2	4020.2	5430.7	6840	9080.8	13758.4

**CALCUL DE PERTES DE CHARGES :**

$$\Delta p = ( Q / K_v )^2 \times S_G$$

Q : débit en m<sup>3</sup>/h

Δp : Perte de charge en bar

SG : gravité spécifique (= 1 pour de l'eau)

Kv : coefficient de débit, volume d'eau en m<sup>3</sup>/h qui passe au travers de la vanne et pour lequel la perte de charge sera de 1 bar à 20°C.

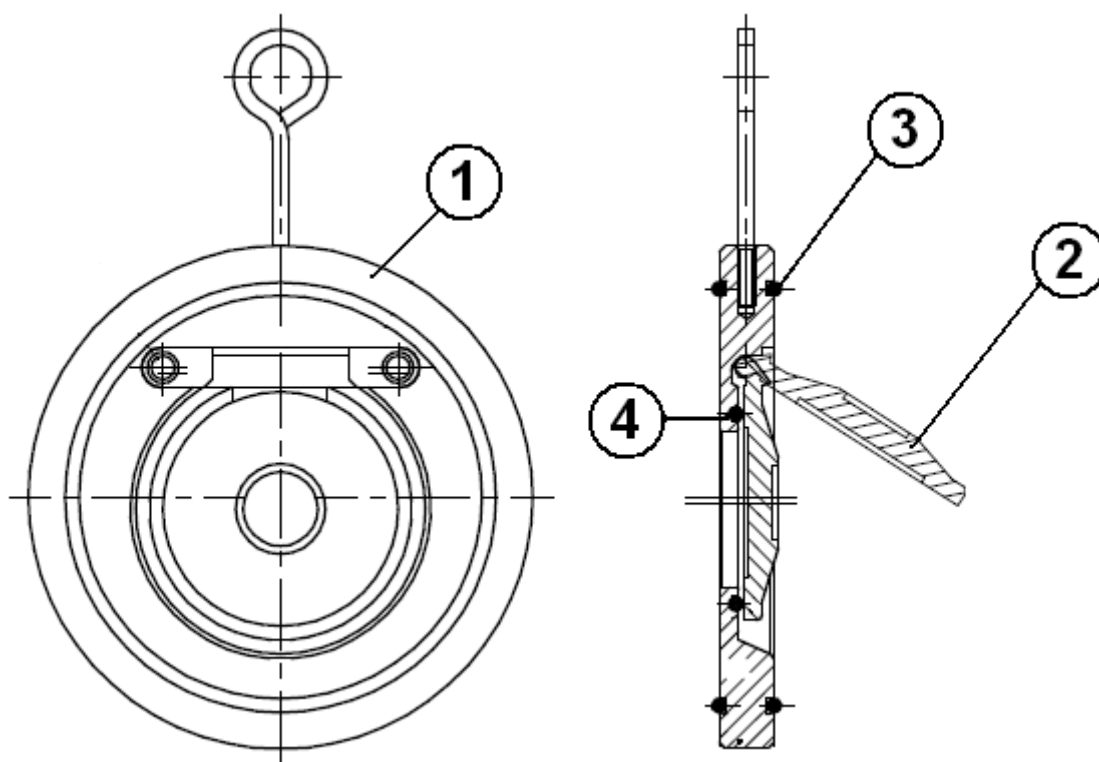
Sferaco 90 rue du Ruisseau 38297 St Quentin Fallavier Tél : 04.74.94.15.90 Fax : 04.74.95.62.08 Internet : [www.sferaco.com](http://www.sferaco.com) E-mail : [info@sferaco.fr](mailto:info@sferaco.fr)

**CLAPET DE NON RETOUR A SIMPLE BATTANT INOX SIEGE FKM ENTRE BRIDES**

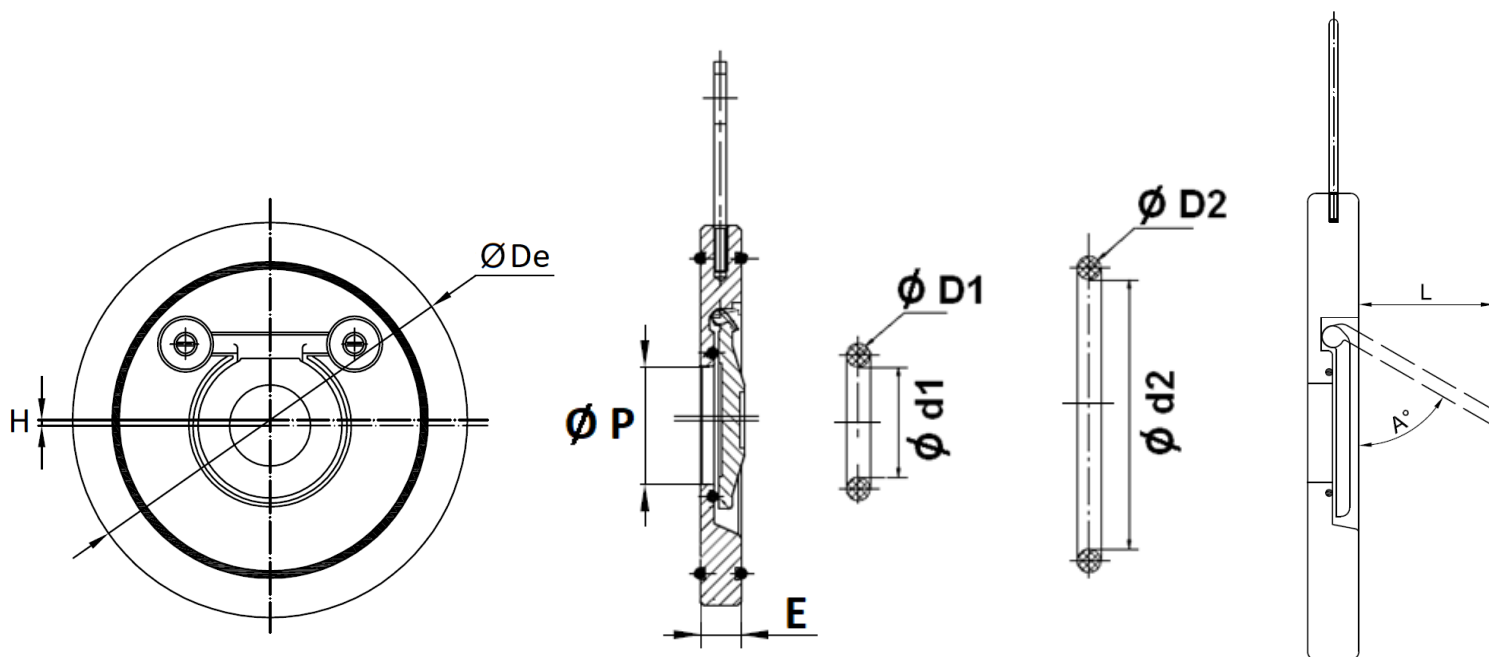
**RACCORDEMENT :**

- Clapet Simple Battant corps inox avec joints FKM montage entre brides PN10/16 jusqu'au DN150, PN16 au-delà
- Clapet Simple Battant corps inox avec joints FKM montage entre brides PN10 pour Refs 365401 et 365451
- Montage possible entre brides Class 150 (PN20) du DN100 au 400

**NOMENCLATURE :**

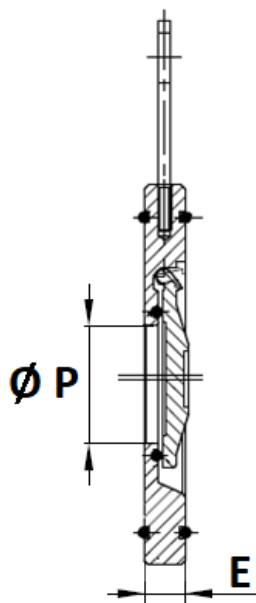
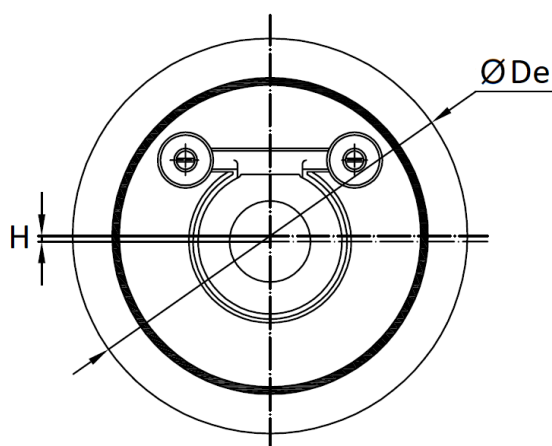
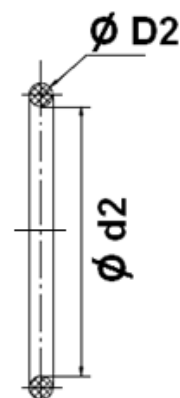
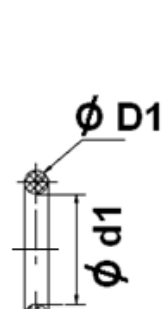
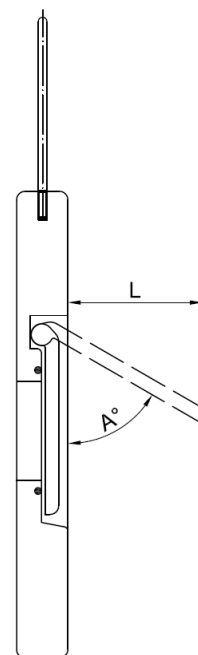


Repère	Désignation	Matériaux
1	Corps	Inox ASTM A351 CF8M
2	Battant	
3	Siège	FKM
4	Joint	

**CLAPET DE NON RETOUR A SIMPLE BATTANT INOX SIEGE FKM ENTRE BRIDES**
***DIMENSIONS ( en mm ) :***
**CLAPET FERME**
**JOINTS**
**CLAPET OUVERT**


PN	PN10/16							PN16								
DN	40	50	65	80	100*	125*	150*	200*	250*	300*	350*	400*	450	500	600	
E	14	14	14	14	18	18	20	22	26	32	38	44	50	56	62	
Ø De	94	109	129	144	164	194	220	275	331	386	446	497	557	619	736	
H	1		2	3			5			6	10	12				14
Ø P	19	27	28	43.5	60	83.5	100	141	179	212	246	285	320	366	448	
L	25.3	33.7	42.1	54.2	72.1	92.9	111.9	150.3	190.5	228.1	253.4	291.5	328.6	366.2	446.8	
A (°)		65	65	60.4	62.9	62.7	65.4	61.5	63.4	67.8	64.1	63.7	64.4	65.8	65.5	
Ø d2	70.1	80.7	100.2	107.8	134.8	158	186	240.1	284.4	328	385	435	486	534	630	
Ø D2	3.8									6	8					
Ø d1	21.6	29.3	34.8	48.7	62.9	84.8	101.5	144	181.6	216.4	259.2	298.2	336.2	382.2	468.2	
Ø D1	3				3.8					6	8					
Poids (Kg)	0.69	0.86	1.2	1.49	2.42	3.29	4.72	7.92	13.73	21.04	31.5	47	70	96	135	
Ref.	365040	365050	365065	365080	365100	365125	365150	365200	365250	365300	365350	365400	365450	365500	365600	

\*Montage possible entre brides Class 150 (PN20) du DN100 au DN400

**CLAPET DE NON RETOUR A SIMPLE BATTANT INOX SIEGE FKM ENTRE BRIDES**
***DIMENSIONS MODELES ENTRE BRIDES PN10 ( en mm ) :***
**CLAPET FERME**

**JOINTS**

**CLAPET OUVERT**


PN	PN10	
DN	400	450
E	44	50
Ø De	491	541
Ø P	285	320
L	291.5	328.6
A (°)	63.7	64.4
H	12	
Ø d2	435	486
Ø D2	8	
Ø d1	298.2	336.2
Ø D1	8	
Poids (en Kg)	47	70
Ref.	365401	365451

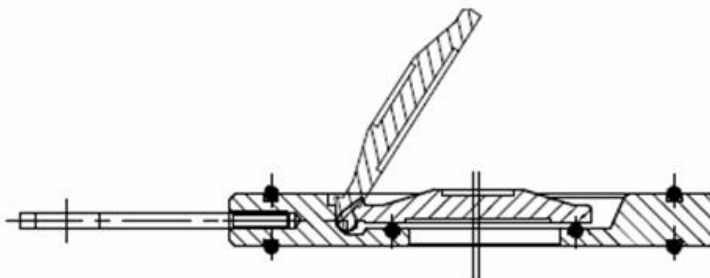
**CLAPET DE NON RETOUR A SIMPLE BATTANT INOX SIEGE FKM ENTRE BRIDES**

**NORMALISATIONS :**

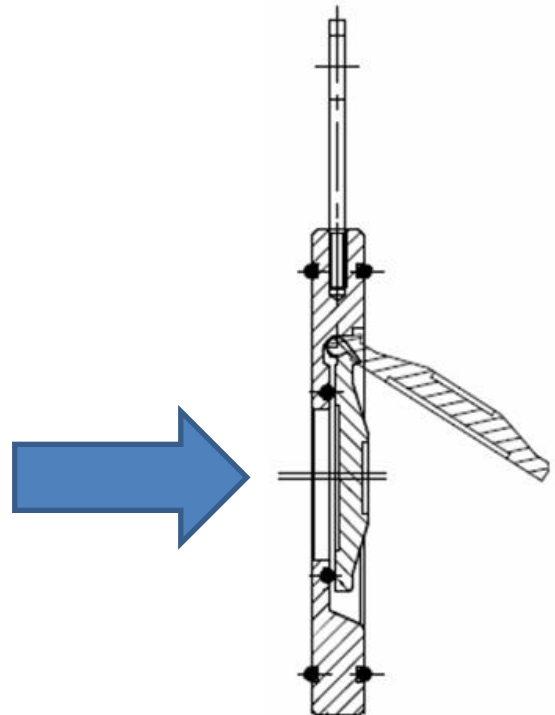
- Fabricant certifié ISO 9001 : 2015
- Conception suivant la norme API 594 et EN 16767
- Tests d'étanchéité suivant la norme API 598, table 6
- DIRECTIVE 2014/68/UE : Compatible pour Liquides et Gaz du Groupe 1
  - DN40-50 : Catégorie de risque I, marquage CE
  - DN65-200 : Catégorie de risque II, marquage CE 0035
  - DN250-300 : Catégorie de risque III, marquage CE 0035
  - DN350 : Catégorie de risque II, marquage CE 0035
  - DN400-600 : Catégorie de risque III, marquage CE 0035
- Certificat 3.1 sur demande
- Ecartement suivant la norme EN 558 série 97 (NF 29377)
- Raccordement entre brides suivant la norme EN 1092-1 PN10-16

**POSITIONS DE MONTAGE :**

**Montage Vertical ( fluide ascendant )**



**Montage Horizontal**



**PRECONISATIONS :** Les avis et conseils, les indications techniques, les propositions, que nous pouvons être amenés à donner ou à faire, n'impliquent de notre part aucune garantie. Il ne nous appartient pas d'apprécier les cahiers des charges ou descriptifs fournis. Il appartient au client de vérifier l'adéquation entre le choix du matériel et les conditions réelles d'utilisation.

**CLAPET DE NON RETOUR A SIMPLE BATTANT INOX SIEGE FKM ENTRE BRIDES**

Clapet de non-retour à simple battant inox pour les réseaux dans les industries chimiques, pharmaceutiques, pétrochimiques et les installations hydrauliques.

Le corps et le battant sont en inox, l'étanchéité est assurée par un joint FKM.

Ce modèle entre brides (Wafer), permet un faible encombrement, pour faciliter l'installation, le clapet est équipé d'un anneau de mise en place démontable.



**Dimensions :** DN 40 à 600

**Raccordement :** Entre brides PN10/16 suivant DN  
Class 150 (PN20) du DN100 au 400

**Température Mini :** -10°C

**Température Maxi :** +180°C

**Pression Maxi :** 16 Bars jusqu'au DN200, 10 bars au-delà

**Caractéristiques :** Siège FKM

Montage horizontal ou vertical avec fluide ascendant

Montage entre brides (Wafer)

Anneau de mise en place démontable

Faibles pertes de charge

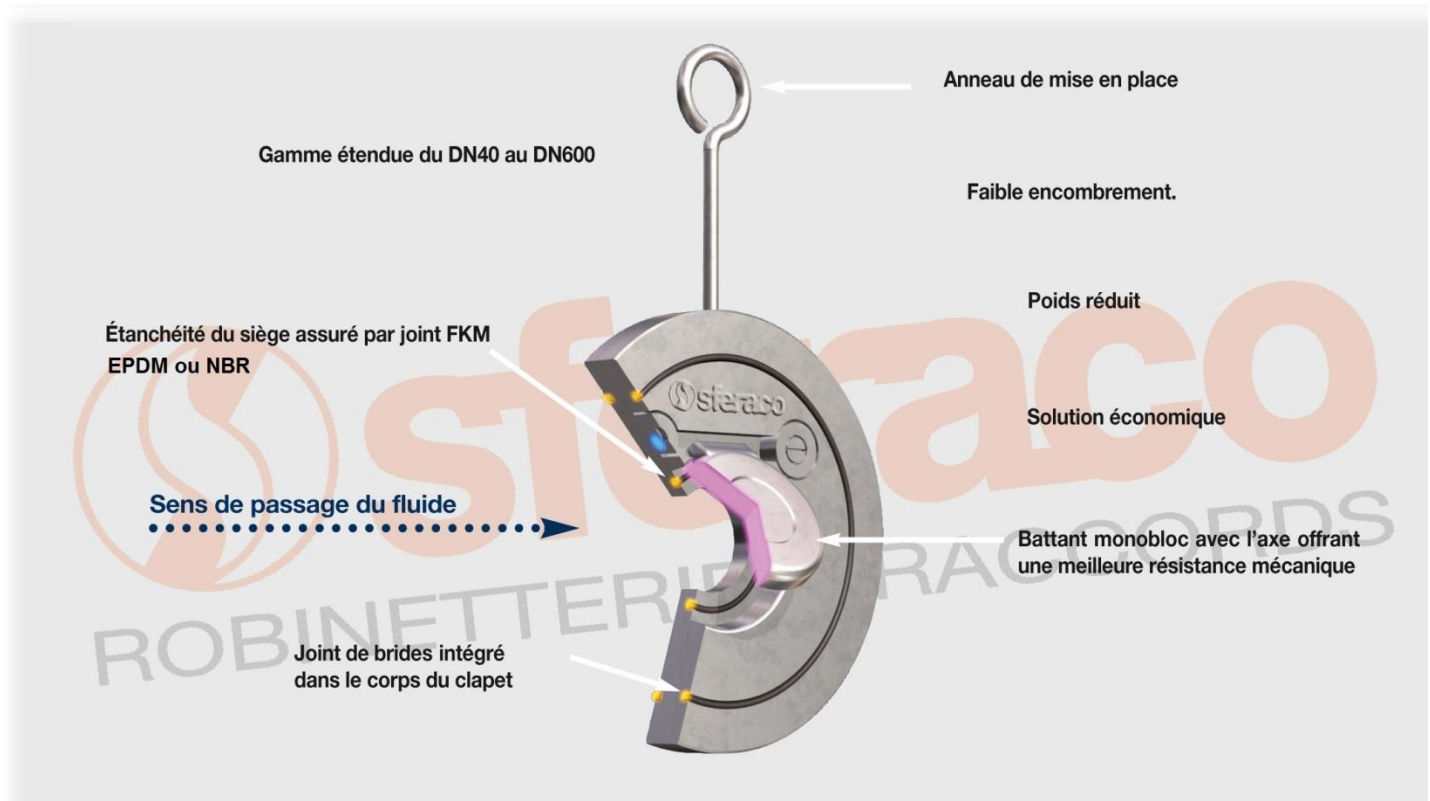
**Matière :** Corps Inox ASTM A351 CF8M



**CLAPET DE NON RETOUR A SIMPLE BATTANT INOX SIEGE FKM ENTRE BRIDES**

**CARACTERISTIQUES :**

- Clapet à simple battant
- Montage vertical avec fluide ascendant ou horizontal (respecter le sens de passage indiqué sur le corps par une flèche )
- Montage entre brides PN10/16 jusqu'au DN150, PN16 au-delà, et Class 150 (PN20) du DN100 au 400
- Montage entre brides PN10 en DN400 et 450 avec les codes 365401 et 365451



**UTILISATION :**

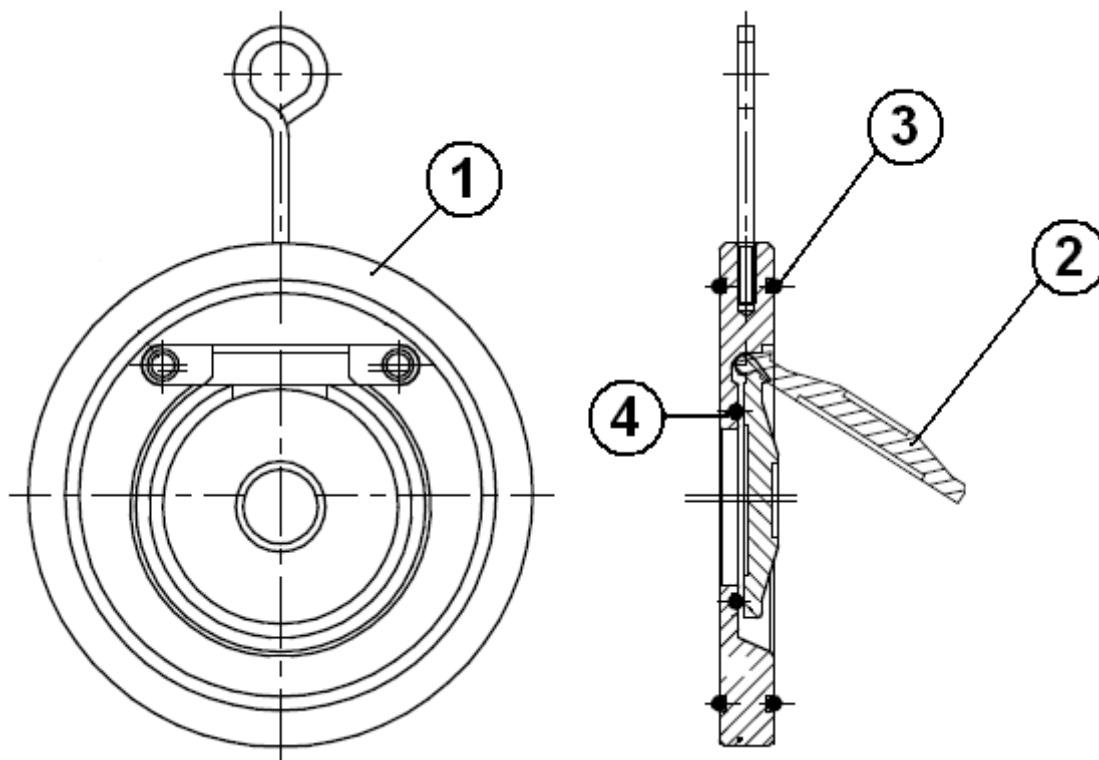
- Industries chimiques, pharmaceutiques, pétrochimiques, installations hydrauliques
- Température mini et maxi admissible Ts : - 10°C à + 180°C
- Pression maxi admissible Ps : 16 bars jusqu'au DN200 inclus et 10 bars au-delà
- **Ne pas utiliser en régime pulsatoire**
- **Vitesse maxi : 3 M. / Sec.**

**RACCORDEMENT :**

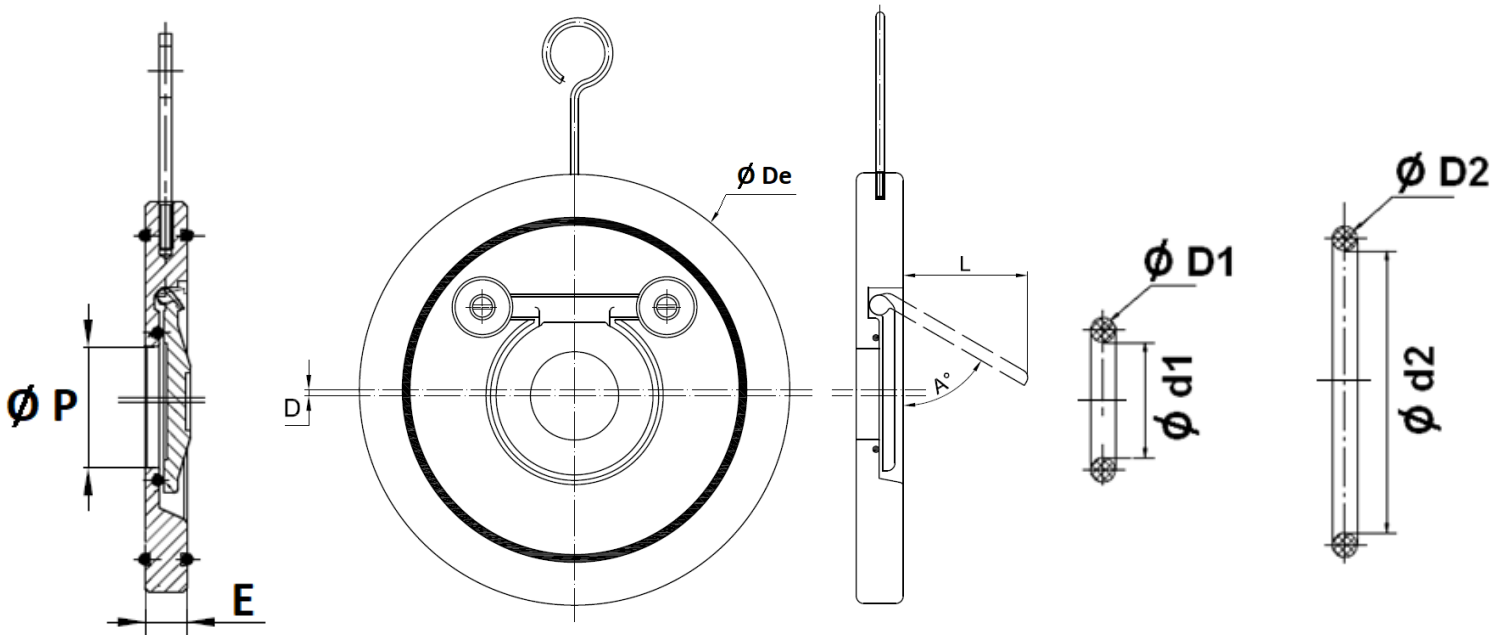
- Clapet Simple Battant corps inox avec joints FKM montage entre brides PN10/16 jusqu'au DN150, PN16 au-delà
- Clapet Simple Battant corps inox avec joints FKM montage entre brides PN10 pour **Refs 365401 et 365451**
- **Montage possible entre brides Class 150 (PN20) du DN100 au 400**

**CLAPET DE NON RETOUR A SIMPLE BATTANT INOX SIEGE FKM ENTRE BRIDES**

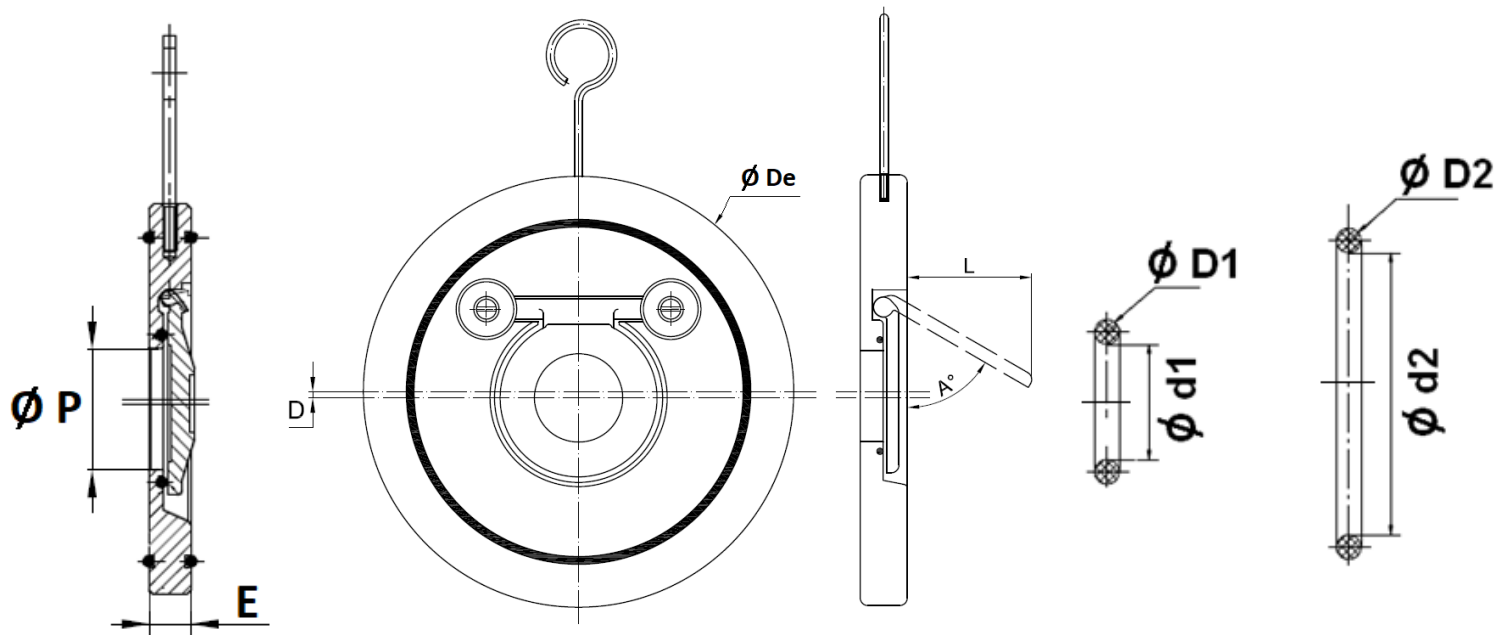
**NOMENCLATURE :**



Repère	Désignation	Matériaux
1	Corps	Inox ASTM A351 CF8M
2	Battant	
3	Siège	FKM
4	Joint	FKM

**CLAPET DE NON RETOUR A SIMPLE BATTANT INOX SIEGE FKM ENTRE BRIDES**
***DIMENSIONS ( en mm ) :***
**CLAPET FERME**
**CLAPET OUVERT**
**JOINTS**


DN	40	50	65	80	100	125	150	200	250	300	350	400	450	500	600	
E	14	14	14	14	18	18	20	22	26	32	38	44	50	56	62	
Ø De	94	109	129	144	164	194	220	275	331	386	446	497	557	619	736	
Ø P	22	32	40	54	70	92	112	154	192	227	270	315	358	410	490	
L	24.5	33	32	47.7	70.4	93	112	149.3	171.9	225.7	229.6	268.2	296.7	329.5	434.8	
A (°)	54	54	34	43	55	60	59	58	53	61	48	48	46	46	54	
D	1	1	2	3	3	5	5	5	6	10	12	12	12	12	14	
Ø d2	70	80.5	100	107.5	134.5	158	186	240	284	328	385	435	486	534	630	
Ø D2	3.8									6	8					
Ø d1	24	34	46.5	59	72.5	93	113.5	156.5	194.5	231	283	328	375	426	510	
Ø D1	3				3.8					6	8					
Poids (Kg)	0.68	0.9	1.27	1.53	2.47	3.42	4.8	8.7	14.03	25.1	31.5	47	70	96	135	
Ref.	365040	365050	365065	365080	365100	365125	365150	365200	365250	365300	365350	365400	365450	365500	365600	

**CLAPET DE NON RETOUR A SIMPLE BATTANT INOX SIEGE FKM ENTRE BRIDES**
***DIMENSIONS MODELES ENTRE BRIDES PN10 ( en mm ) :***
**CLAPET FERME**
**CLAPET OUVERT**
**JOINTS**


DN	400	450
E	44	50
Ø De	491	541
Ø P	315	358
L	268.2	296.7
A (°)	48	46
D	12	
Ø d2	435	486
Ø D2	8	
Ø d1	328	375
Ø D1	8	
Poids (en Kg)	47	70
Ref.	365401	365451

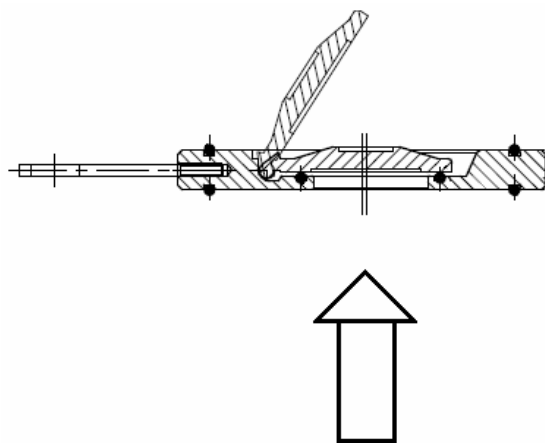
**CLAPET DE NON RETOUR A SIMPLE BATTANT INOX SIEGE FKM ENTRE BRIDES**

**NORMALISATIONS :**

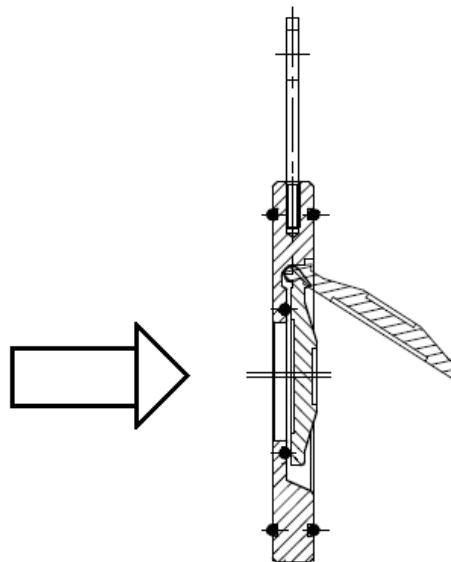
- Fabricant certifié ISO 9001 : 2015
- Conception suivant la norme API 594 et EN 16767
- Tests d'étanchéité suivant la norme API 598, table 6
- DIRECTIVE 2014/68/UE : CE N° 0035 Catégorie de risque III module H
- Certificat 3.1 sur demande
- Ecartement suivant la norme EN 558 série 97 (NF 29377)
- Raccordement entre brides suivant la norme EN 1092-1 PN10-16

**POSITIONS DE MONTAGE :**

**Montage Vertical ( fluide ascendant )**



**Montage Horizontal**



**PRECONISATIONS :** Les avis et conseils, les indications techniques, les propositions, que nous pouvons être amenés à donner ou à faire, n'impliquent de notre part aucune garantie. Il ne nous appartient pas d'apprécier les cahiers des charges ou descriptifs fournis. Il appartient au client de vérifier l'adéquation entre le choix du matériel et les conditions réelles d'utilisation.