



CDVI

EN ENGLISH

FR FRANCAIS



VHESF VHESS

***Infrared Very Handy Exit Switch
Bouton de sortie infrarouge sans contact***

The installer's choice
cdvigroup.com

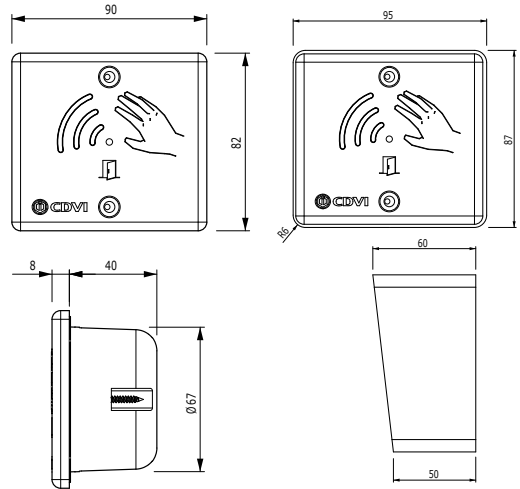
VHESF - VHES

Infrared Very Handy Exit Switch

Thank you for buying our products and for the confidence you placed in our company.

1] GENERAL INFORMATION

- **Infrared request to Exit Switch.**
- **Stainless steel.**
- **Range:** 25 to 50cm.
- **Visual feedback:** - Blue, in stand-by,
- Green during activation.
- **Audible feedback.**
- **Time control:** 2 to 2,5 sec.
- **Internal/external use.**
- **Surface mount (VHES) or flush mount (VHESF).**
- Input voltage: 9/24V DC.
- Consumption: (at 12V DC)
 - stand-by = 25mA.
 - in activation = 65mA.



Recommended power supplies



WEEE



CE Certification



IP42



-30°C to +70°C



HIGH RESISTANCE TO VANDALISM

2] NOTES & RECOMMENDATIONS

use

Contact with the product is not necessary. the switch is activated by a simple movement of the hand, up and down at a distance.




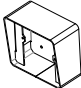


Recommended cables

Recommended 8/10th cable (AWG20).

Mounting

To optimize the setting of the product and prevent attempts to pull, choose flat surfaces.

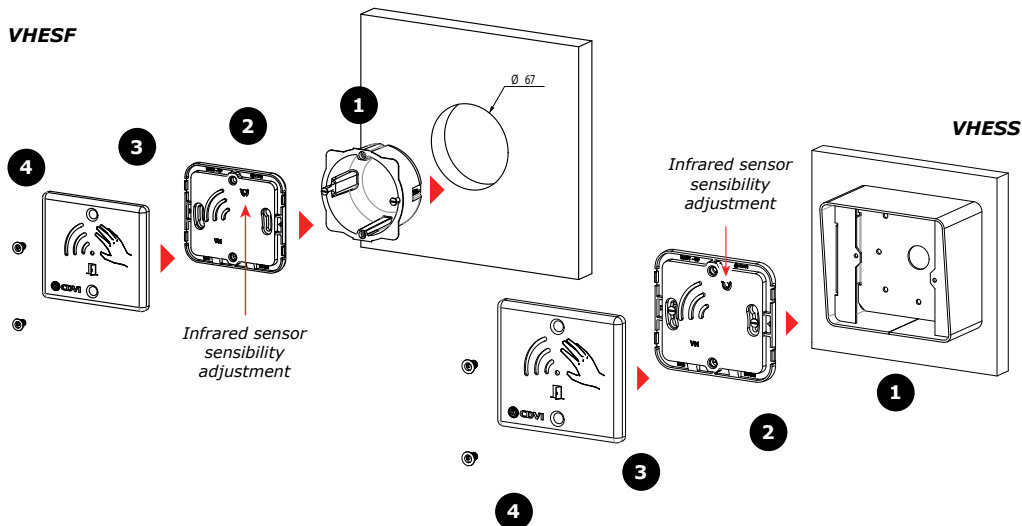
3] MOUNTING KIT

						
	VHES front side	Diax® screw	Flush mount box	surface mount box	Diax® key	M4x6 screw
VHES	1	2	-	1	1	2
VHESF	1	2	1	-	1	-

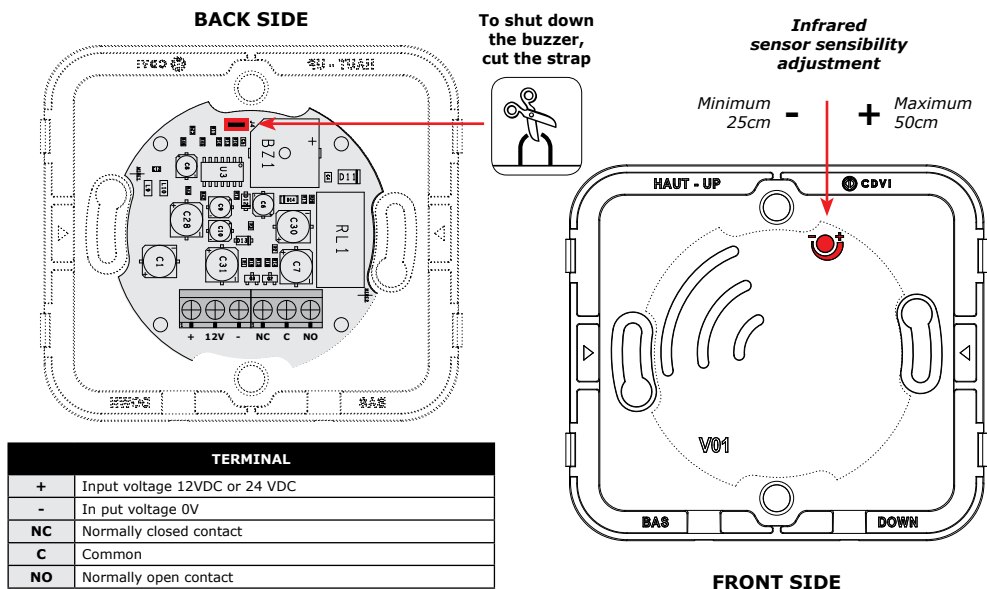
VHESF - VHES

Infrared Very Handy Exit Switch

4] MOUNTING



5] WIRING AND ADJUSTMENT



TERMINAL	
+	Input voltage 12VDC or 24 VDC
-	In put voltage 0V
NC	Normally closed contact
C	Common
NO	Normally open contact

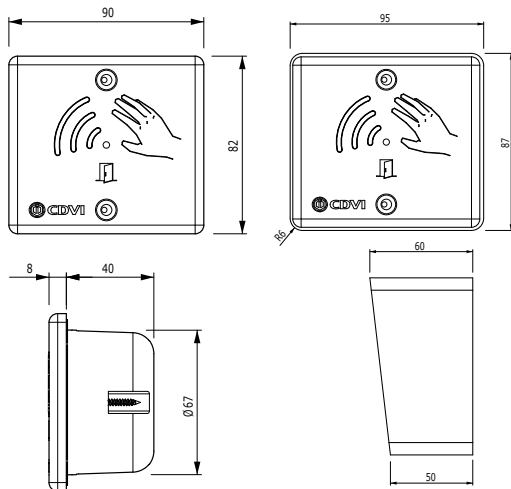
VHESF - VHES

Bouton de sortie infrarouge

Merci pour l'achat de ce produit et pour la confiance que vous accordez à notre entreprise.

1] PRESENTATION DU PRODUIT

- **Bouton de sortie infrarouge.**
- **Inox.**
- **Signalisation lumineuse :**
 - Bleu, en veille,
 - Vert, pendant la détection.
- **Portée:** 25 à 50 cm.
- **Buzzer.**
- **Durée de commande :** 2 à 2,5 sec.
- **Utilisation interne/externe.**
- **Applique (VHES) ou encastré (VHESF).**
- Alimentation : 9/24V DC.
- Consommation : (en 12V DC)
 - courant en veille = 25 mA.
 - courant normale = 65 mA.



Alimentation préconisées

ARD24

ADC335

BS60

- RoHS
- DEEE
- Certification CE
- IP42
- 30°C à +70°C

H.R.V.
HAUTE RESISTANCE
AU VANDALISME

2] RAPPELS ET RECOMMANDATIONS

Utilisation

Le contact avec le produit n'est pas nécessaire. le déclenchement s'active par un simple mouvement de la main de haut en bas et à distance.

Câbles préconisés

Câble préconisés 8/10^{ème} (AWG20).

Montage

Afin d'optimiser la fixation du produit et de prévenir les tentatives d'arrachage, privilégiez les surfaces planes.

3] ÉLÉMENTS FOURNIS

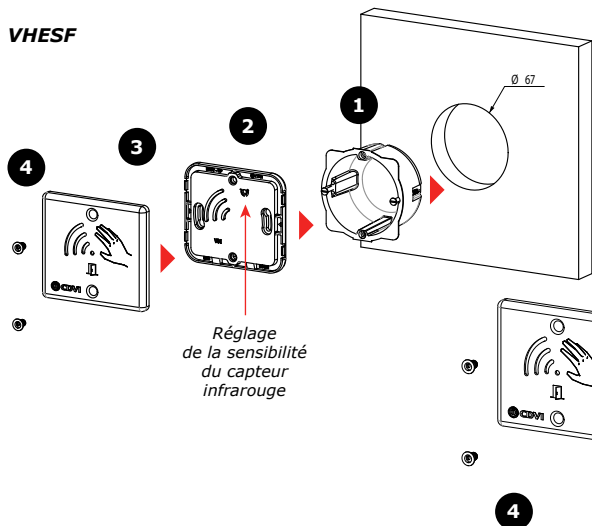
	Façade VHES	Vis Dixax®	Boitier d'encastrement	Boitier applique	clé Dixax®	Vis M4x6
VHES	1	2	-	1	1	2
VHESF	1	2	1	-	1	-

VHESF - VHES

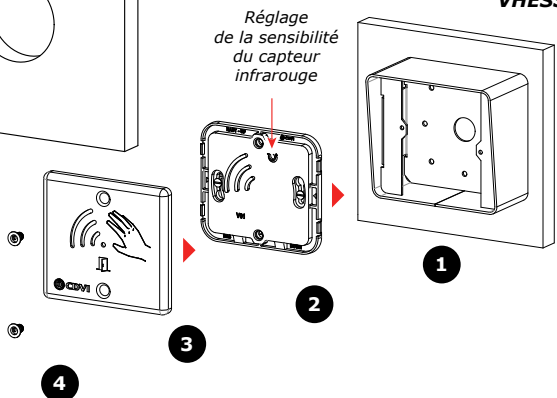
Bouton de sortie infrarouge

4] MONTAGE

VHESF

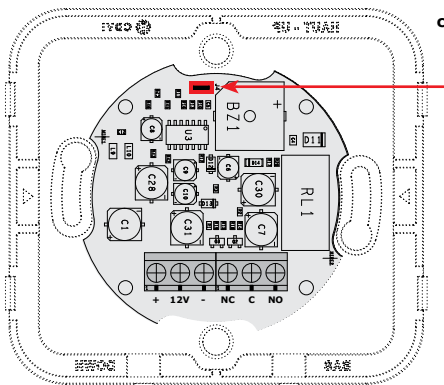


VHES



5] RACCORDEMENT ET RÉGLAGES

FACE ARRIÈRE

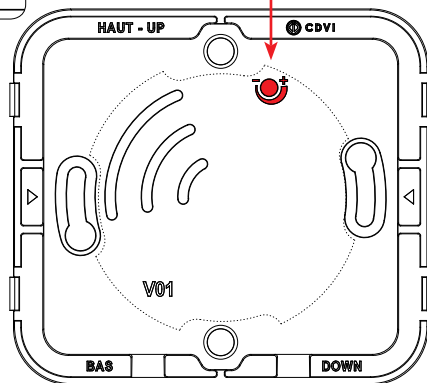


Pour supprimer le buzzer, coupez le strap



Réglage de la sensibilité du capteur infrarouge

Minimum 25 cm - + Maximum 50 cm



FACE AVANT

BORNIER

+	Alimentation 12V DC ou 24V DC
-	Alimentation 0 V
NC	Contact normalement fermé
C	Commun
NO	Contact normalement ouvert

VHESF - VHES

Bouton de sortie infrarouge



Reference : G0301FR0442V04
Extranet : CDVI_IM VHESF-VHESS CMYK A5 EN-FR 04



CDVI Group

FRANCE (Siège social/Headquarter)
Phone: +33 (0)1 48 91 01 02

CDVI SASFRANCE + EXPORT
31, av. du Général Leclerc
93500 PANTIN - France
Phone: +33 (0)1 48 91 01 02
www.cdvi.com

CDVI AMERICAS
[CANADA - USA]
Phone: +1 (450) 682 7945
www.cdvi.ca

CDVI BENELUX
[BELGIUM - NETHERLAND - LUXEMBOURG]
Phone: +32 (0) 56 73 93 00
www.cdvi benelux.com

CDVI TAIWAN
Phone: +886 (0)42471 2188
www.cdvi china.cn

CDVI SUISSE
Phone: +41 (0)21 882 18 41
www.cdvi.ch

CDVI CHINA
Phone: +86 (0)10 84606132/82
www.cdvi china.cn

CDVI IBÉRICA
[SPAIN - PORTUGAL]
Phone: +34 (0)935 390 966
www.cdviiberica.com

CDVI ITALIA
Phone: +39 0321 90 573
Fax: +39 0321 90 8018
www.cdvi.it

CDVI MAROC
Phone: +212 (0)5 22 48 09 40
www.cdvi.ma

CDVI SWEDEN
[SWEDEN - DENMARK - NORWAY - FINLAND]
Phone: +46 (0)31 760 19 30
www.cdvi.se

CDVI UK
[UNITED KINGDOM - IRELAND]
Phone: +44 (0)1628 531300
www.cdvi.co.uk

All the information contained within this document (pictures, drawing, features, specifications and dimensions) could be perceptibly different and can be changed without prior notice.
Toutes les informations mentionnées à titre indicatif sur le présent document (photos, dessins, caractéristiques techniques et dimensions) peuvent varier et sont susceptibles de modifications sans notification préalable.

The installer's choice
cdvigroup.com