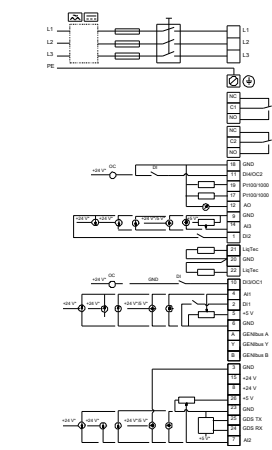
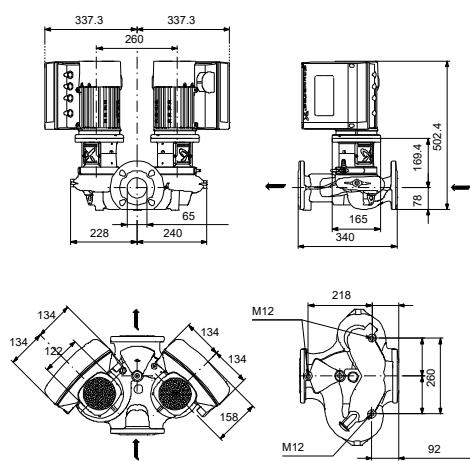
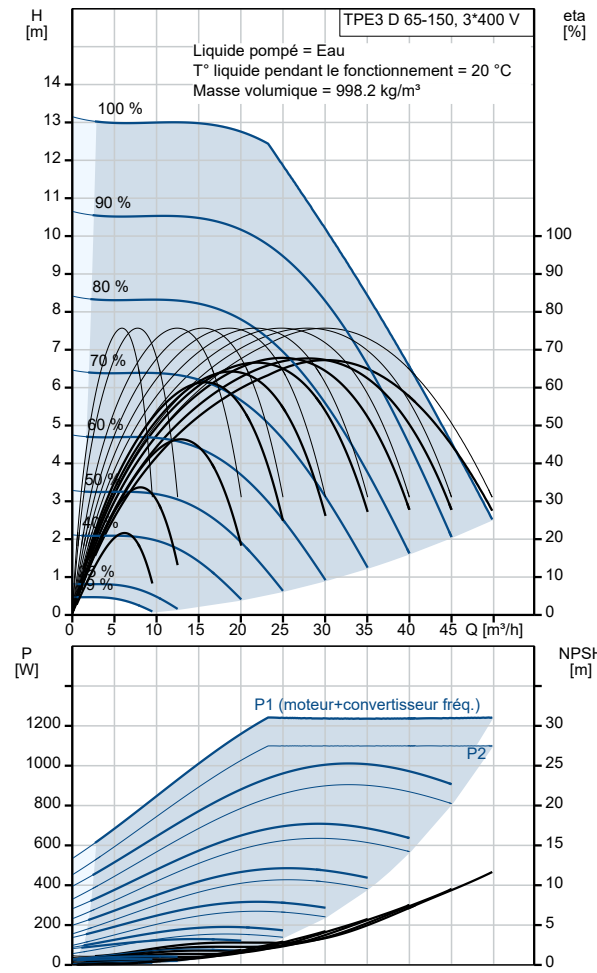


| Description                                       | Valeur                            |
|---|-----------------------------------|
| <b>Information générale:</b>                      |                                   |
| Nom produit:                                      | TPE3 D 65-150<br>S-A-F-A-BQQE-GDB |
| Code article:                                     | 99272515                          |
| Numéro EAN::                                      | 5713826365813                     |
| Prix:   |                                   |
| <b>Technique:</b>                                 |                                   |
| Vitesse de rotation pour les données de la pompe: | 4000 mn-1                         |
| Débit nominal:                                    | 31.4 m³/h                         |
| Hmt nom.:   | 9.4 m                             |
| Hauteur max.:                                     | 150 dm                            |
| Diamètre réelle de la roue mobile:                | 78 mm                             |
| Code de la garniture mécanique:                   | BQQE                              |
| Tolérance courbe:                                 | ISO9906:2012 3B2                  |
| Version pompe:                                    | A                                 |
| <b>Matériaux:</b>                                 |                                   |
| Corps de pompe:                                   | Fonte                             |
| Corps de pompe:                                   | EN-GJL-250                        |
| Corps de pompe:                                   | ASTM class 35                     |
| Roue:   | Composite                         |
| Roue:   | PES+30% GF                        |
| Code matériau:                                    | A                                 |
| <b>Installation:</b>                              |                                   |
| Plage température ambiante:                       | -20 .. 50 °C                      |
| Pression maximale de service:                     | 16 bar                            |
| Pression maximum à la température indiquée:       | 16 bar / 120 °C                   |
| Type raccordement:                                | DIN                               |
| Taille du raccordement:                           | DN 65                             |
| Pression nominale pour le raccordement:           | PN 16                             |
| Entraxe:  | 340 mm                            |
| Taille de la bride du moteur:                     | 56C                               |
| Code raccord:                                     | F                                 |
| <b>Liquide:</b>                                   |                                   |
| Liquide pompé:                                    | Eau                               |
| Plage température liquide:                        | -25 .. 120 °C                     |
| Température liquide sélectionnée:                 | 20 °C                             |
| Densité:  | 998.2 kg/m³                       |
| <b>Donnée électrique:</b>                         |                                   |
| Type moteur:                                      | 80B                               |
| Classe de rendement IE:                           | IE5                               |
| Puissance nominale - P2:                          | 1.1 kW                            |
| Fréquence d'alimentation:                         | 50 Hz                             |
| Tension nominale:                                 | 3 x 380-500 V                     |
| Courant nominal:                                  | 2.20-1.90 A                       |
| Cos phi - facteur de puissance:                   | 0.89-0.79                         |
| Vitesse nominale:                                 | 360-4000 mn-1                     |
| Rendement:  | 89.1%                             |
| Rendement moteur à pleine charge:                 | 89.1 %                            |
| Indice de protection (IEC 34-5):                  | IP55                              |
| Classe d'isolement (IEC 85):                      | F                                 |
| Protection moteur:                                | ELEC                              |
| No moteur:  | 99138001                          |
| <b>Commandes:</b>                                 |                                   |
| Armoire de commande:                              | HMI300 - Graphique                |
| Module fonction:                                  | FM300 - Avancé                    |
| Convertisseur de fréquence:                       | Intégré                           |
| <b>Autres:</b>                                    |                                   |
| Indice d'efficacité minimale, MEI ≥:              | 0.70                              |
| Poids net:  | 56.4 kg                           |
| Poids brut:                                       | 69.7 kg                           |
| Volume d'expédition:                              | 0.25 m3                           |



| Description         | Valeur   |
|---------------------|----------|
| N° fichier config.: | 98484684 |