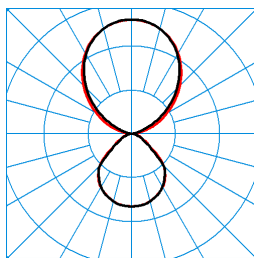


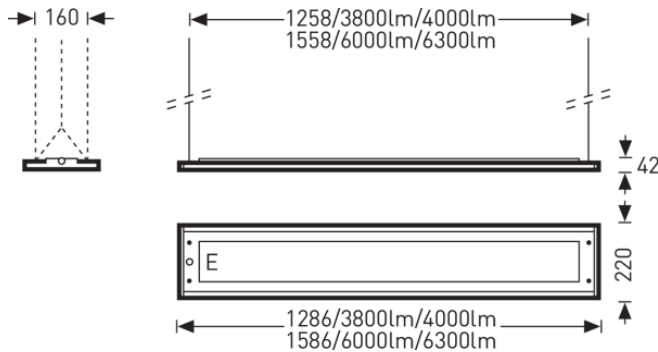
# Luceo H CDP LED6000-830 ETDD 03

TOC: 6302251



**TX052358**  
 UGR I = 13,4  
 UGR q = 12,9  
 DIN 5040: D53  
 UTE: 0,38 D + 0,62 T

■ C0 - C180  
 ■ C90 - C270



## Texte d'appels d'offres

Luminaire suspendu en version individuelle. À répartition des intensités lumineuses de type direct-indirect. Plaque de recouvrement à microprismatique CDP pour la répartition de la lumière de la composante directe. Compatible avec les écrans informatiques selon la norme EN 12464-1 grâce à des luminosités réduites L = 3 000 cd/m<sup>2</sup> pour angle d'éclairage supérieur à 65° de manière omnidirectionnelle. Flux lumineux du luminaire 6000 lm, puissance du luminaire 48 W, rendement lumineux du luminaire 125 lm/W. Teinte de lumière blanc chaud, température de couleur (CCT) 3000 K, Indice général de rendu des couleurs (IRC) R<sub>a</sub> > 80. Durée de vie assignée moyenne L<sub>80</sub> (t<sub>q</sub> 25 °C) = 50.000 h. Corps de luminaire en tôle d'acier, laqué par poudre sans solvants. De couleur gris argent. Avec bord périphérique non découpé côté inférieur. Dimensions (L x l): 1586 mm x 220 mm. Hauteur visible 24 mm. Température ambiante admissible (ta): -20 °C - +25 °C. Classe électrique (EN 61140) : I, indice de protection (norme EN 60529) : IP20, degré de résistance aux chocs selon la norme CEI 62262 : IK02/0,2 J, température d'essai au fil incandescent selon la norme CEI 60695-2-11 : 650 °C. Luminaire y compris câble d'alimentation transparent pour longueurs de suspension de 1000 mm. Avec 2 appareillages électronique, dimmables (DALI). Ce luminaire qui satisfait à toutes les exigences essentielles des directives européennes applicables et de la loi sur la sécurité des produits (LSPro) porte le marquage CE. Le luminaire est en outre certifié ENEC par un organisme de contrôle indépendant. Poids 7,1 kg.

## Accessoires commercialisés

Article	Désignation
4603500	Luceo ZS/1000 susp. câble
4603600	Luceo ZS/2000 susp. câble
4603700	ZST/1000 susp. câble Tri
4603800	ZST/2000 susp. câble Tri
4601700	ZAA/01
4601800	ZAA/03
4691800	ZAE/03 515
6304400	Luceo LED ZDV 515
7002300	ZAR/01
7002400	ZAR/03
7002500	ZAR+LLWC 01
7002600	ZAR+LLWC 03

## Caractéristiques du produit et caractéristiques techniques

<b>Domaines d'application</b>	éclairage grand standing de bureaux Espaces de vente Salles d'exposition Banques Salles de guichets
<b>Type de luminaire</b>	Luminaire suspendu en version individuelle.
<b>Optique du luminaire</b>	À répartition des intensités lumineuses de type direct-indirect.
<b>Puissance raccordée</b>	48 W
<b>Température de couleur</b>	3.000 K
<b>Flux lumineux assigné</b>	6.000
<b>Rendement normalisé</b>	1
<b>Efficacité lumineuse</b>	125 lm/W
<b>Indice rendu couleurs</b>	80
<b>Couleur du luminaire</b>	RAL9006 Aluminium blanc
<b>Corps de luminaire</b>	Corps de luminaire en tôle d'acier, laqué par poudre sans solvants.
<b>Versión électrique</b>	Avec 2 appareillages électronique, dimmables (DALI).
<b>Type de raccordement</b>	Borne
<b>Éclairage de secours</b>	Sans éclairage de secours
<b>Marquage IFS</b>	Non
<b>Indice de protection</b>	IP20
<b>Indice de protection par le dessous</b>	IP20
<b>Classe électrique</b>	I
<b>Résistance aux chocs (IK)</b>	IK02
<b>Réaction au feu</b>	650 °C
<b>Longueur net</b>	1.586 mm
<b>Largeur net</b>	220 mm
<b>Hauteur net</b>	24 mm
<b>Poids</b>	7,1 kg