

# QPD P 4PE6,0 9-14 BK - Connecteur



1410386

<https://www.phoenixcontact.com/fr/produits/1410386>

Veillez tenir compte du fait que les données affichées dans ce document PDF proviennent de notre catalogue en ligne. Vous trouverez les données complètes dans la documentation utilisateur. Nos conditions générales d'utilisation des téléchargements sont applicables.



Connecteur, Raccordement QUICKON, nombre de pôles: 4+PE, 690 V, 40 A, noir, avec écrou QUICKON, diamètre extérieur du câble: 9 mm ... 14 mm

## Avantages

- Innovant et économique en temps - le raccordement rapide QUICKON pour économiser jusqu'à 80 % du temps lors du raccordement sur place
- Grande robustesse : boîtiers disponibles avec des indices de protection IP68/IP69K et IK07 pour une plage d'utilisation étendue
- Raccordement sécurisé par détrompage mécanique, pour éviter les erreurs d'enfichage et pour la protection contre les contacts avec les doigts selon DIN EN 0105
- Convivialité - les connecteurs permettent un échange plus rapide des appareils, et les câbles prééquipés facilitent la mise en service

## Données commerciales

Référence	1410386
Conditionnement	1 Unité(s)
Commande minimum	1 Unité(s)
Clé de vente	BF6BCC
Product key	BF6BCC
Page catalogue	Page 487 (C-2-2017)
GTIN	4046356929592
Poids par pièce (emballage compris)	104,1 g
Poids par pièce (hors emballage)	103,7 g
Numéro du tarif douanier	85366990
Pays d'origine	PL

## Caractéristiques techniques

### Propriétés du produit

Type	QPD 5x6,0
Type de produit	Connecteur d'installation
Gamme de produits	QPD
Nombre de pôles	5
Enfichable	4+PE
Repérage des points de connexion	1, 2, 3, N, PE
Nombre de raccordements par pôle	1
Série	QPD

### Propriétés d'isolation

Catégorie de surtension	III
Degré de pollution	3

### Propriétés électriques

Tension de choc assignée (II/2)	8 kV
Tension de choc assignée (III/2)	8 kV
Tension de choc assignée (III/3)	6 kV
Courant de référence	40 A
Résistance de contact	< 4 mΩ
Tension de dimensionnement (II/2)	1000 V
Tension de dimensionnement (III/2)	1000 V
Tension de référence (III/3)	690 V
Tension nominale $U_N$	690 V AC 690 V DC
Intensité nominale $I_N$	40 A

### Caractéristiques de raccordement

#### Technologie de raccordement

Technologie de raccordement	Raccordement QUICKON
Mode de raccordement intérieur	Raccordement IDC
Nombre de raccordements de câbles de même section	max. 10

#### Raccordement du conducteur

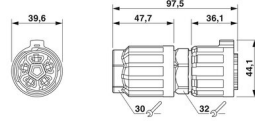
Section raccordable souple	2,5 mm <sup>2</sup> ... 6 mm <sup>2</sup>
Section raccordable rigide	2,5 mm <sup>2</sup> ... 6 mm <sup>2</sup>
Section raccordable AWG	14 ... 10
Couple de serrage écrou-chapeau	15 Nm

### Dimensions

# QPD P 4PE6,0 9-14 BK - Connecteur

1410386

<https://www.phoenixcontact.com/fr/produits/1410386>

Dessin coté	
Largeur	39,6 mm
Hauteur	44,1 mm
Longueur	97,5 mm
Diamètre	44,1 mm

## Indications sur les matériaux

Matériau	PA
----------	----

## Câble/conducteur

Structure du cordon selon VDE 0295 / plus petit diamètre de fil	VDE 0295 classe 1 à 6 / min. 0,15 mm
Diamètre extérieur du câble ( )	9 mm ... 14 mm
Diamètre de fil avec isolation	2,95 mm ... 5 mm
Repérage des points de connexion	1, 2, 3, N, PE
Matériel Isolant du fil	PVC / PE / TPE / caoutchouc

## Propriétés mécaniques

### Caractéristiques mécaniques

Cycles d'enfichage	max. 50
--------------------	---------

## Conditions environnementales et de durée de vie

### Conditions ambiantes

Indice de protection	IP66
	IP68 (2 m / 24 h)
	IP69K
Température ambiante (fonctionnement)	-40 °C ... 100 °C
Température lors du raccordement	-5 °C ... 50 °C
Température ambiante (stockage/transport)	-40 °C ... 100 °C

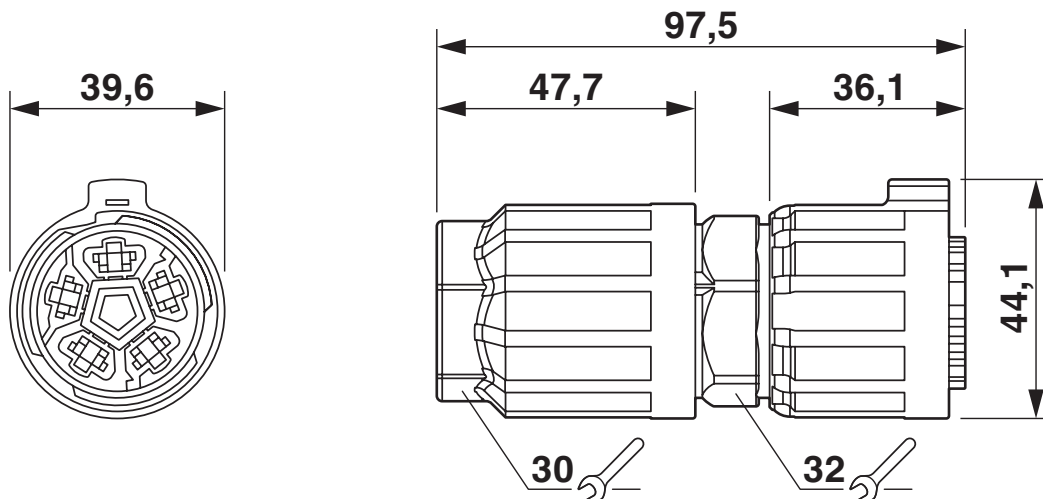
# QPD P 4PE6,0 9-14 BK - Connecteur

1410386

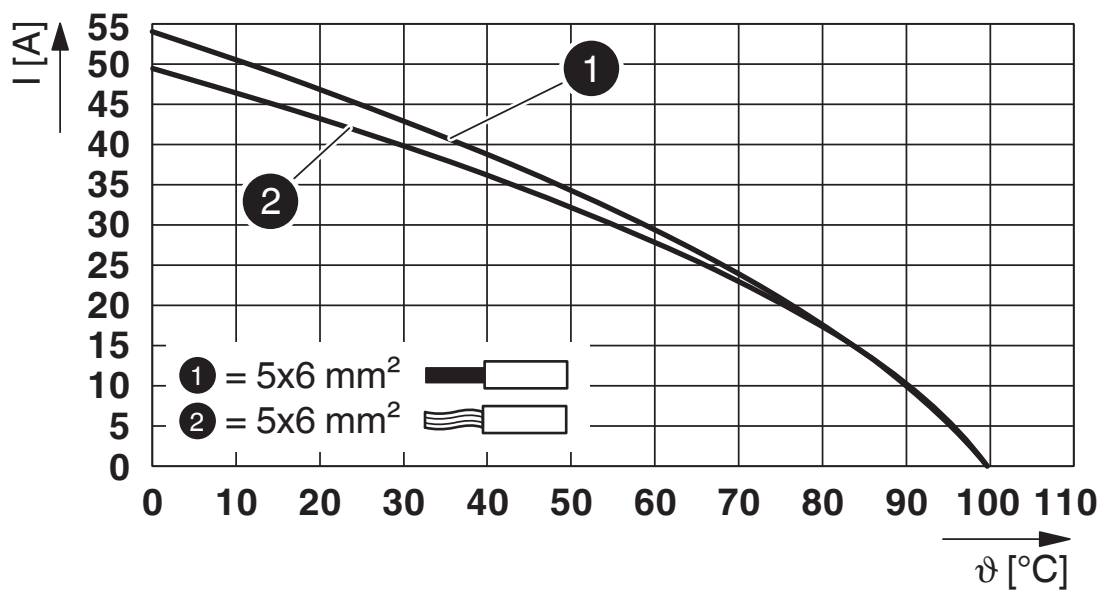
<https://www.phoenixcontact.com/fr/produits/1410386>

## Dessins

Dessin coté



Diagramme



Courbe de derating

# QPD P 4PE6,0 9-14 BK - Connecteur



1410386

<https://www.phoenixcontact.com/fr/produits/1410386>

## Homologations

To download certificates, visit the product detail page: <https://www.phoenixcontact.com/fr/produits/1410386>



### IECEE CB Scheme

Identifiant de l'homologation: DE1-65875



### EAC

Identifiant de l'homologation: RU C-DE.AI30.B.01102



### DNV GL

Identifiant de l'homologation: TAE00003J5



### EAC

Identifiant de l'homologation: RU C-DE.BL08.B.00511



### VDE Zeichengenehmigung

Identifiant de l'homologation: 40029149



### UL Listed

Identifiant de l'homologation: E468743

	Tension nominale $U_N$	Intensité nominale $I_N$	Section AWG	Section $\text{mm}^2$
	600 V	20 A	-	- 12



### cUL Listed

Identifiant de l'homologation: E468743

	Tension nominale $U_N$	Intensité nominale $I_N$	Section AWG	Section $\text{mm}^2$
	600 V	20 A	- 12	-

### cULus Listed

# QPD P 4PE6,0 9-14 BK - Connecteur



1410386

<https://www.phoenixcontact.com/fr/produits/1410386>

## Classifications

### ECLASS

ECLASS-11.0	27440605
ECLASS-13.0	27440605
ECLASS-12.0	27440605

### ETIM

ETIM 8.0	EC002560
----------	----------

### UNSPSC

UNSPSC 21.0	39121400
-------------	----------

# QPD P 4PE6,0 9-14 BK - Connecteur



1410386

<https://www.phoenixcontact.com/fr/produits/1410386>

## Conformité environnementale

China RoHS

Période d'utilisation conforme : illimitée = EFUP-e

Aucune substance dangereuse dépassant les valeurs seuils ;

# QPD P 4PE6,0 9-14 BK - Connecteur

1410386

<https://www.phoenixcontact.com/fr/produits/1410386>



## Accessoires nécessaires

### QPD W 4PE6,0 9-14 M25 0,5 BK - Traversée de paroi

1410392

<https://www.phoenixcontact.com/fr/produits/1410392>



Traversée de paroi QUICKON, 4 pôles + PE, 2,5 mm<sup>2</sup> ... 6,0 mm<sup>2</sup> / 690 V / 40 A, avec écrou QUICKON, noir, pour diamètre de câble 9 mm ... 14 mm, filetage M25 avec 5 fils soudés de 6,0 mm<sup>2</sup>, 0,5 m de long, coupe lisse à l'extrémité.

### QPD W 4PE6,0 9-14 M25 1,0 BK - Traversée de paroi

1410393

<https://www.phoenixcontact.com/fr/produits/1410393>



Traversée de paroi QUICKON, 4 pôles + PE, 2,5 mm<sup>2</sup> ... 6,0 mm<sup>2</sup> / 690 V / 40 A, avec écrou QUICKON, noir, pour diamètre de câble 9 mm ... 14 mm, filetage M25 avec 5 fils soudés de 6,0 mm<sup>2</sup>, 1,0 m de long, coupe lisse à l'extrémité.



## QPD P 4PE6,0 9-14 BK - Connecteur

1410386

<https://www.phoenixcontact.com/fr/produits/1410386>



## QPD C 4PE6,0 1X9-14 BK - Prolongateur de câble

1410415

<https://www.phoenixcontact.com/fr/produits/1410415>



Prolongateur de câble QUICKON, avec un écrou QUICKON, noir, 4 pôles + PE, 2,5 mm<sup>2</sup>... 6,0 mm<sup>2</sup> / 690 V / 40 A, pour diamètres de câble de 9 mm ... 14 mm.

---

## QPD C 4PE6,0 2X9-14 BK - Prolongateur de câble

1410410

<https://www.phoenixcontact.com/fr/produits/1410410>



Prolongateur de câble QUICKON, noir, 4 pôles + PE, 2,5 mm<sup>2</sup> ... 6,0 mm<sup>2</sup> / 690 V / 40 A, pour diamètres de câble de 9 mm ... 14 mm.

## QPD P 4PE6,0 9-14 BK - Connecteur

1410386

<https://www.phoenixcontact.com/fr/produits/1410386>



## QPD T 4PE6,0 2X9-14 BK - Répartiteur en T

1411416

<https://www.phoenixcontact.com/fr/produits/1411416>



Répartiteur en T QUICKON, noir, 4 pôles + PE, 2,5mm<sup>2</sup> ... 6,0 mm<sup>2</sup> / 690 V / 40 A, pour diamètres de câble de 9 mm ... 14 mm, avec deux écrous Quickon

---

## QPD T 4PE6,0 3X9-14 BK - Répartiteur en T

1411414

<https://www.phoenixcontact.com/fr/produits/1411414>



Répartiteur en T QUICKON, noir, 4 pôles + PE, 2,5mm<sup>2</sup> ... 6,0 mm<sup>2</sup> / 690 V / 40 A, pour diamètres de câble de 9 mm ... 14 mm, avec trois écrous Quickon

## QPD P 4PE6,0 9-14 BK - Connecteur

1410386

<https://www.phoenixcontact.com/fr/produits/1410386>



## QPD H 4PE6,0 4X9-14 BK - Répartiteur en H

1411422

<https://www.phoenixcontact.com/fr/produits/1411422>



Répartiteur en H QUICKON, noir, 4 pôles + PE, 2,5mm<sup>2</sup> ... 6,0 mm<sup>2</sup> / 690 V / 40 A, pour diamètres de câble de 9 mm ... 14 mm, avec un boulon de fermeture.

---

## QPD W 4PE6,0 M25 0,5 BK - Traversée de paroi

1410396

<https://www.phoenixcontact.com/fr/produits/1410396>



Traversée de paroi QUICKON, 4 pôles + PE, 2,5 mm<sup>2</sup> ... 6,0 mm<sup>2</sup> / 690 V / 40 A, sans écrou QUICKON, noir, filetage M25 avec 5 fils soudés de 6,0 mm<sup>2</sup>, 0,5 m de long, coupe lisse à l'extrémité.

## QPD P 4PE6,0 9-14 BK - Connecteur

1410386

<https://www.phoenixcontact.com/fr/produits/1410386>



## QPD W 4PE6,0 M25 1,0 BK - Traversée de paroi

1410397

<https://www.phoenixcontact.com/fr/produits/1410397>



Traversée de paroi QUICKON, 4 pôles + PE, 2,5 mm<sup>2</sup> ... 6,0 mm<sup>2</sup> / 690 V / 40 A, sans écrou QUICKON, noir, filetage M25 avec 5 fils soudés de 6,0 mm<sup>2</sup>, 1,0 m de long, coupe lisse à l'extrémité.

---

## QPD H 4PE6,0 BK - Répartiteur en H

1411426

<https://www.phoenixcontact.com/fr/produits/1411426>



Répartiteur en H QUICKON, noir, 4 pôles + PE, 2,5mm<sup>2</sup> ... 6,0 mm<sup>2</sup> / 690 V / 40 A, sans écrou QUICKON.

---

## Accessoires

## QPD P 4PE6,0 9-14 BK - Connecteur

1410386

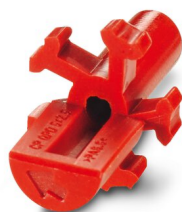
<https://www.phoenixcontact.com/fr/produits/1410386>



### CP-QPD 5X6,0 - Languette de détrompage

1411402

<https://www.phoenixcontact.com/fr/produits/1411402>



Profilé de détrompage rouge, s'enfile dans le dôme 5 pôles QUICKON et le connecteur mâle, positionnable par tranches de 72°.

---

### QPD QSK 5X6,0 - Cache de protection

1411403

<https://www.phoenixcontact.com/fr/produits/1411403>



Cache en plastique noir pour connecteur QPD , 5 x 2,5 mm<sup>2</sup>, IP50.

## QPD P 4PE6,0 9-14 BK - Connecteur

1410386

<https://www.phoenixcontact.com/fr/produits/1410386>



## QPD PSK 5X6,0 - Cache de protection

1411404

<https://www.phoenixcontact.com/fr/produits/1411404>



Cache de protection en plastique transparent pour raccordement QPD-QUICKON 5x 6,0 mm<sup>2</sup>, IP50.

---

## SEALING PLUG 10X16 RD - Bouchon de fermeture

1400284

<https://www.phoenixcontact.com/fr/produits/1400284>



Bouchon de fermeture, pour filetage enfichable, coloris: rouge

## QPD P 4PE6,0 9-14 BK - Connecteur

1410386

<https://www.phoenixcontact.com/fr/produits/1410386>



## QPD P 4PE6,0 9-14 TL BK - Connecteur

1039564

<https://www.phoenixcontact.com/fr/produits/1039564>



Connecteur, Raccordement IDC, nombre de pôles: 4+PE, 690 V, 40 A, noir, avec écrou QUICKON, diamètre extérieur du câble: 9 mm ... 14 mm

## QPD N 4PE6,0 9-14 BK - Ecrou

1410409

<https://www.phoenixcontact.com/fr/produits/1410409>



Écrou QUICKON, noir, 4 pôles + PE, 2,5 mm<sup>2</sup> ... 6,0mm<sup>2</sup> / 690 V / 40 A, pour câbles d'un diamètre de 9 mm ... 14 mm.

Phoenix Contact 2023 © - Tous droits réservés  
<https://www.phoenixcontact.com>

PHOENIX CONTACT SAS  
52 Boulevard de Beaubourg Emerainville  
77436 Marne La Vallée Cedex 2 France  
+33 (0) 1 60 17 98 98  
[documentation@phoenixcontact.fr](mailto:documentation@phoenixcontact.fr)