

# Fiche produit

## Caractéristiques

# ZB5AA336

Harmony tête de bouton poussoir - Ø22 - vert - II



### Principales

Gamme de produits	Harmony XB5
Fonction produit	Tête de bouton-poussoir non lumineux
Nom de l'appareil	ZB5
Matériau de la collerette	Plastique gris foncé
Diamètre de fixation	22 mm
Type de tête	Standard
Vente par quantité indivisible	1
Forme de la tête de l'unité de signalisation	Rond
Type d'unité de commande	Rappel à ressort
Profil de l'unité de commande	Vert affleurant, II (blanc)

### Complémentaires

Largeur hors tout CAO	29 mm
Hauteur hors tout CAO	29 mm
Profondeur hors tout CAO	28 mm
Poids du produit	0,018 kg
Endurance mécanique	10000000 cycle
Boite associée	XALD 1...5 trous XALK 2...5 trous
Code de composition électrique	C1 pour <9 contacts using unique blocs dans montage avant C2 pour <9 contacts using simple et double blocs dans montage avant C11 pour <3 contacts using unique blocs dans montage avant C15 pour <1 contacts using unique blocs dans montage avant SF1 pour <3 contacts using unique blocs dans montage avant SR1 pour <3 contacts using unique blocs dans montage arrière
Présentation du produit	Élément de base

### Environnement

Traitement de protection	TH
Température ambiante pour le stockage	-40...70 °C
Température de fonctionnement	-40...70 °C
Catégorie de surtension	Classe II se conformer à IEC 60536
Degré de protection IP	IP66 se conformer à CEI 60529 IP67 IP69 IP69K
Tenue à l'environnement NEMA	NEMA 13 NEMA 4X
Tenue au nettoyage haute pression	7000000 Pa à 55 °C, distance : 0,1 m
Tenue aux chocs IK	IK03 se conformer à IEC 50102

Normes	UL 508 CSA C22.2 No 14 EN/IEC 60947-5-1 JIS C8201-5-1 EN/IEC 60947-1 EN/IEC 60947-5-4 JIS C8201-1
Certifications du produit	RINA GL BV LROS (Lloyds register of shipping) CSA DNV Listé UL
Tenue aux chocs mécaniques	30 gn (durée = 18 ms) pour accélération sur 1/2 sinusoïde se conformer à CEI 60068-2-27 50 gn (durée = 11 ms) pour accélération sur 1/2 sinusoïde se conformer à CEI 60068-2-27
Tenue aux vibrations	5 gn (f= 2...500 Hz) se conformer à CEI 60068-2-6

### Durabilité de l'offre

Statut environnemental de l'offre	Produit Green Premium
Régulation REACH	<a href="#">Déclaration REACH</a>
Sans SVHC REACH	Oui
Directive RoHS UE	Conformité pro-active (Produit en dehors du scope légal RoHS UE) <a href="#">Déclaration RoHS UE</a>
Sans métaux lourds toxiques	Oui
Sans mercure	Oui
Information sur les exemptions RoHS	<a href="#">Oui</a>
Régulation RoHS Chine	<a href="#">Déclaration RoHS Pour La Chine</a>
Profil environnemental	<a href="#">Profil Environnemental Du Produit</a>
Profil de circularité	<a href="#">Informations De Fin De Vie</a>

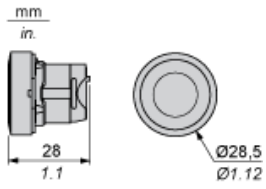
### Garantie contractuelle

Garantie	18 mois
----------	---------

---

Dimensions

---



Découpe pour boutons-poussoirs, commutateurs et voyants (trous réalisés, prêt à installer)

Connexion par borniers à vis ou connecteurs enfichables ou carte de circuit imprimé



- (1) Diamètre sur support ou panneau réalisé
- (2) Pour les commutateurs de sélection et les boutons d'arrêt d'urgence, l'utilisation d'un type de plaque antirotation ZB5AZ902 est recommandé.
- (3)  $\varnothing 22,5$  mm recommandé ( $\varnothing 22,3_0^{+0,4}$ ) /  $\varnothing 0,89$  pouces recommandé ( $\varnothing 0,88$  pouces  $_0^{+0,016}$ )

Connexions	a en mm	a en pouces	b en mm	b en pouces
Par bornes à vis ou connecteur enfichable	40	1,57	30	1,18
Par connecteurs Faston	45	1,77	32	1,26
Sur carte de circuit imprimé	30	1,18	30	1,18

Détail de la cavité de la cosse



- (1) Diamètre sur support ou panneau réalisé
- (2) Pour les commutateurs de sélection et les boutons d'arrêt d'urgence, l'utilisation d'un type de plaque antirotation ZB5AZ902 est recommandé.
- (3)  $\varnothing 22,5$  mm recommandé ( $\varnothing 22,3_0^{+0,4}$ ) /  $\varnothing 0,89$  pouces recommandé ( $\varnothing 0,88$  pouces  $_0^{+0,016}$ )

Boutons-poussoirs, commutateurs et voyants pour raccordement sur carte de circuit imprimé

## Découpe du panneau (vue côté utilisateur)

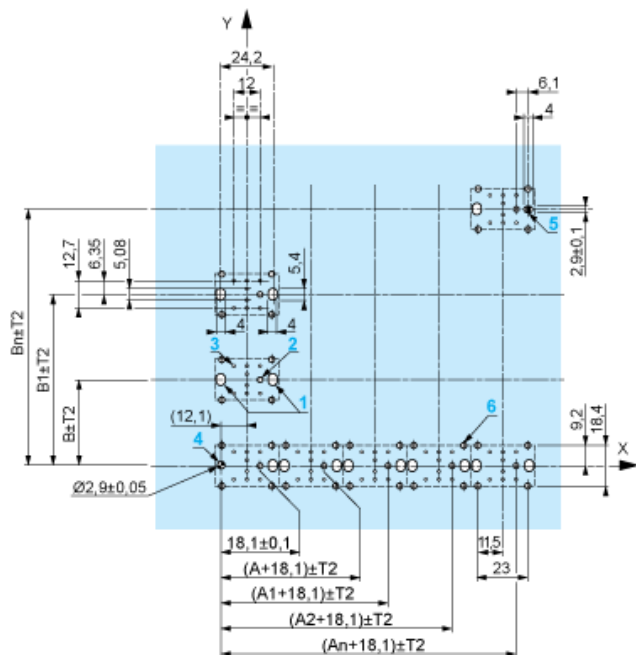


A : 30 mm min. / 1,18 pouce min.

B : 40 mm min. / 1,57 pouce min.

## Découpe de la carte de circuit imprimé (vue côté blocs électriques)

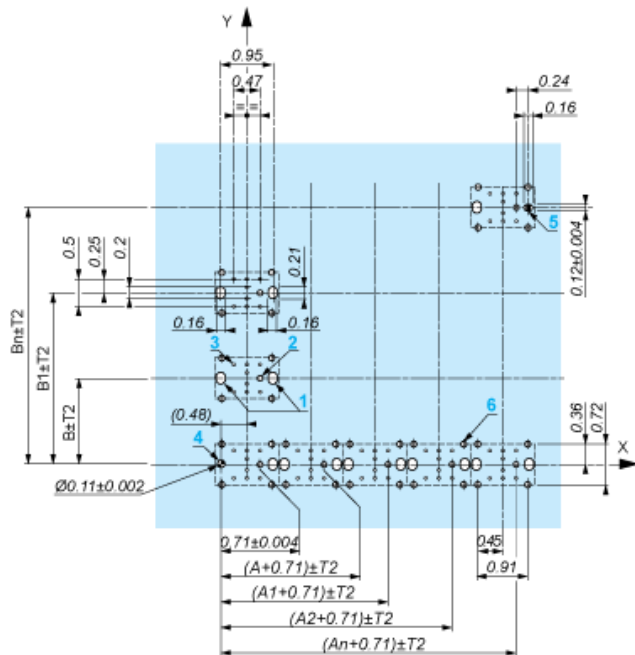
Dimensions en mm



A : 30 mm min.

B : 40 mm min.

Dimensions en pouces



A : 1,18 pouce min.  
B : 1,57 pouce min.

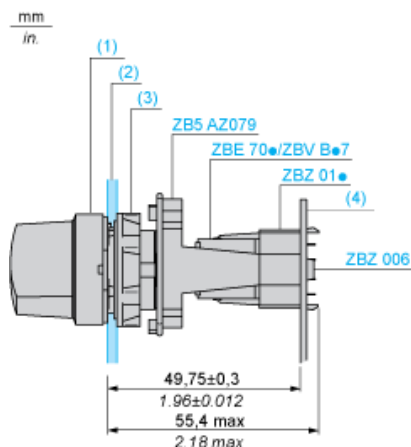
### Tolérances générales du panneau et de la carte de circuit imprimé

La somme des valeurs absolues des tolérances ne doit pas dépasser 0,3 mm / 0,012 pouce :  $T1 + T2 = 0,3 \text{ mm max.}$

### Précautions d'installation

- Epaisseur minimum de la carte de circuit : 1,6 mm / 0,06 pouce
- Diamètre des découpes : 22,4 mm  $\pm$  0,1 mm / 0,88 pouce  $\pm$  0,004
- Orientation de l'embase ZB5AZ009 :  $\pm 2^\circ 30'$  (sauf découpes repérées a et b).
- Couple de serrage des vis ZBZ006 : 0,6 N.m (5,3 lbf.in) max.
- Prévoir une entretoise ZB5AZ079 et ses vis de fixation :
  - tous les 90 mm / 3,54 pouces en horizontal (X), et 120 mm / 4,72 pouces en vertical (Y).
  - avec chaque tête pour bouton tournant (ZB5AD\*, ZB5AJ\*, ZB5AG\*).

Les centres des découpes repérées a et b sont diamétralement opposés et doivent être alignés avec les découpes repérées 4 et 5.



- (1) Tête ZB5AD\*  
(2) Panneau  
(2) Ecrou  
(4) Carte de circuit imprimé

## Montage de l'adaptateur (socket) ZBZ01•

- 1 2 trous oblongs pour le passage des vis ZBZ006
- 2 1 trou  $\varnothing$  2,4 mm  $\pm$  0,05 / 0,09 pouce  $\pm$  0,002 pour centrage de l'adaptateur ZBZ01•
- 3 8 trous  $\varnothing$  1,2 mm / 0,05 pouce
- 4 1 trou  $\varnothing$  2,9 mm  $\pm$  0,05 / 0,11 pouce  $\pm$  0,002, pour centrage de la carte de circuit imprimé (avec la découpe repérée a)
- 5 1 trou oblong pour centrage de la carte de circuit imprimé (avec la découpe repérée b)
- 6 4 trous  $\varnothing$  2,4 mm / 0,09 pouce pour clipsage de l'adaptateur ZBZ01•

Les cotes An + 18,1 sont rattachées aux trous  $\varnothing$  2,4 mm  $\pm$  0,05 / 0,09 pouce  $\pm$  0,002 pour centrage de l'adaptateur ZBZ01•.

---

Composition électrique correspondant au code C1

---



---

Composition électrique correspondant au code C2

---



---

Composition électrique correspondant aux codes C9, C11, SF1 et SR1

---

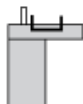


---

Composition électrique correspondant au code C15

---

1 N/O



1 N/C



1 N/O + N/C ou 1 N/O + N/O ou 1 N/C + N/C



---

Légende

---



Contact simple



Contact double



Bloc lumineux



Emplacement possible

