

Fiche technique produit



Boîte Maçonnerie

Référence: 52103

Produit de la gamme **XI TRADI**



Caractéristiques

Boîtes à sceller pour murs maçonnés

Diamètre 67mm

Profondeur 40mm

Accepte gaine ICTA D16, D20 et D25,

Tenue fil incandescent 850°C suivant NF EN 60695-2-1

Conformes à la norme NF EN 60670-1 de juillet 2005

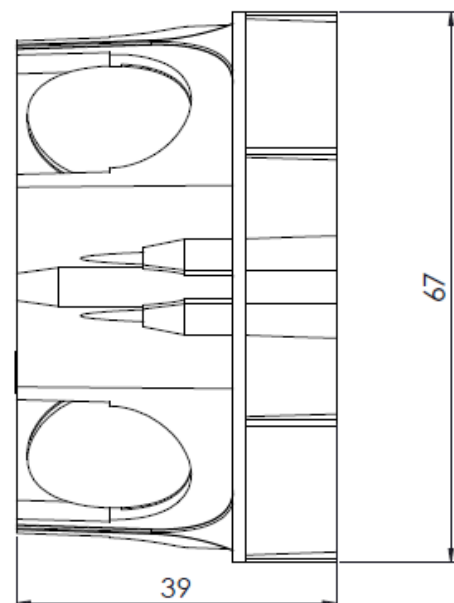
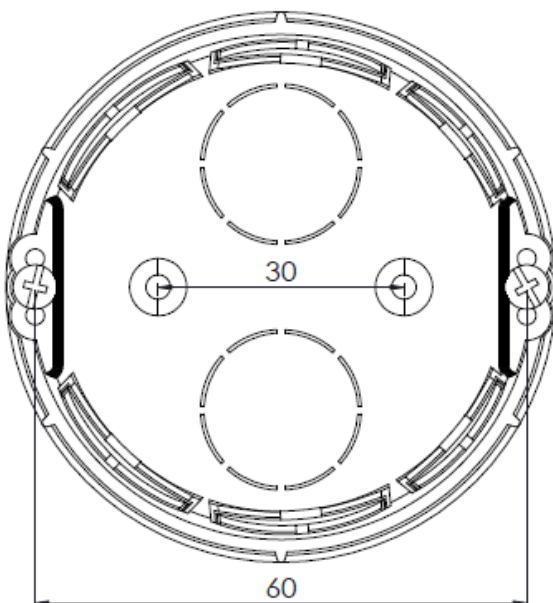
Composition

Boîte en PS 850°C

Référence dérivée

52100 : Boîte Maçonnerie profondeur 30mm

Dimensionnel



Votre distributeur :



ZAC du Peuras
38210 TULLINS
Tél : 04.76.06.50.33
Fax : 04.76.06.43.81