

## prolongateur pour technique événementielle de couleur noire - pour le théâtre et les médias



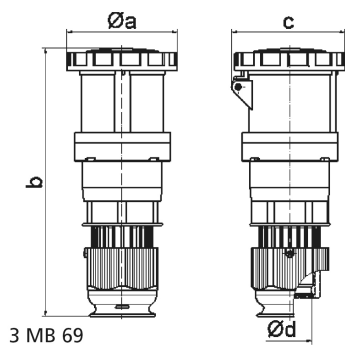
Description de l'article	
Référence	310466
EAN	4024941142663
Groupe de produits	prolongateur TE avec presse-étoupe MULTI-GRIP
Intensité	125A
Nombre de pôles	5p
Disposition des phases	3P+N+PE
Emplacement du contact de protection	6h
Tension	200/346 à 240/415V

Description de l'article	
Fréquence	50 et 60Hz
Indice de protection	IP67
Code couleur	rouge
Couleur de l'appareil	collet noir RAL 9005, coulisseau de commande noir RAL 9005, couv. rabatt. noir RAL 9005, anneau à baïonnette noir RAL 9005, capot noir RAL 9005, presse-étoupe noir RAL 9005
Connectique	bornes à vis en bornes à cage avec contact Kontex
Section maximale des conducteurs	50,0 mm <sup>2</sup>
Entrée de câble	raccord à écrou
Hauteur de l'appareil en mm	295mm
Largeur de l'appareil en mm	125mm
Profondeur de l'appareil en mm	128mm
Matériau du boîtier	polyamide
Contacts	le porte-contacts est en matériau résistant à la chaleur, les contacts sont en laiton nickelé

Autres caractéristiques techniques	
	Pour des câbles de diamètre entre 26mm min. et 50mm max., Les parties du boîtier sont reliées sans vis par une fermeture à encliquetage. Ouverture possible à l'aide d'un tournevis, Avec presse-étoupe MULTI-GRIP TE, décharge de traction intégrée, orifices d'écoulement d'eau supplémentaires et vis d'arrêt

Données logistiques	
Poids unitaire	1.3 Kg / null

Données logistiques	
Type d'emballage	null
Contenu	1 ST
EAN	4024941142663
Longueur	128 mm
Largeur	125 mm
Hauteur	295 mm
Poids	1,301 kg
Volume	4 720 ccm
Type d'emballage	null
Contenu	5 ST
EAN	4024941840637
Longueur	345 mm
Largeur	345 mm
Hauteur	217 mm
Poids	6,835 kg
Volume	24 276 ccm



Ampere	125	125	125					
Polzahl	3	4	5					
a ø	125,0	125,0	125,0					
b	300,0	300,0	300,0					
c	128,0	128,0	128,0					
d ø	50,0	50,0	50,0					
Leiter mm <sup>2</sup> min	16	16	16					
Leiter mm <sup>2</sup> max	50	50	50					