

Aquaforce

96636063 AQF S LED4300-840 PC WB HFI

THORN



Aquaforce

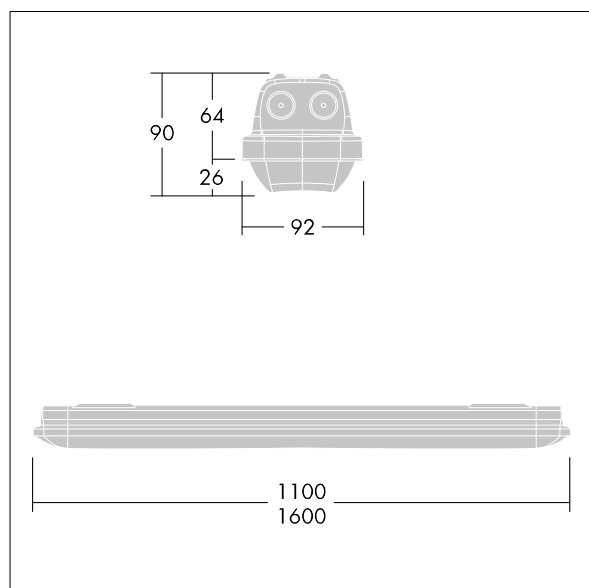
Luminaire LED IP66, résistant à la poussière et à l'humidité. Electronique, gradable DALI. Avec distribution lumineuse extensif. Classe électrique I. Corps : Polycarbonate (PC) gris clair. Diffuseur : Polycarbonate (PC) opale haute transmission avec prismes de réfraction. Mécanisme breveté, EasyClick, pour la fixation du diffuseur sans clips. Installation en plafonnier ou en suspension. Supports à fixation rapide fournis pour une installation en plafonnier. Convient pour installation au plafond ou au mur (verticalement et horizontalement). Kits de fixation pour suspension par conduit, chaîne et caténaire disponibles en accessoires. Température ambiante : 0°C à +30°C. Livré avec LED 4 000 K..

Note : Veuillez contacter votre conseiller si vous avez l'intention d'utiliser le luminaire dans des environnements contenant des polluants chimiques, une forte humidité ou une humidité de condensation et de grandes variations de température.

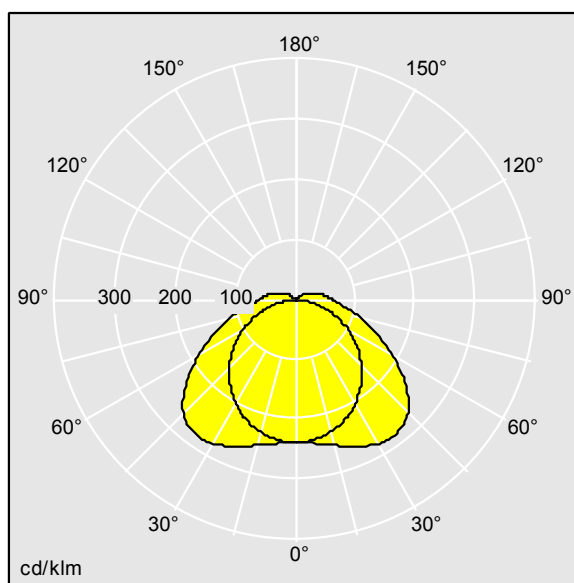
Dimensions : 1100 x 92 x 90 mm
Puissance du luminaire: 29,5 W
Flux lumineux du luminaire: 4210 lm
Efficacité lumineuse du luminaire: 143 lm/W
Poids : 1,47 kg



TLG_AQUA_F_economy_1100MED.jpg



TLG_AQUP_M_LD1.wmf



D45512_AQF_S_4300_WB_HFI.ltd

Position de la lampe: STD - Standard
Source lumineuse: LED
Flux lumineux du luminaire*: 4210 lm
Efficacité lumineuse du luminaire*: 143 lm/W
Indice min. de rendu des couleurs: 80
Convertisseur: 1 x 28000655 LCA 50W 100-400mA
one4all Ip PRE
Température de couleur*: 4000 Kelvin

Tolérance de la couleur (MacAdam intial): 3
Durée de vie utile médiane*:
L80 50000h à 25°C
Puissance du luminaire*: 29,5 W Facteur de puissance = 0,95
Equipement: HFI-X graduable jusque 1%
Catégorie de maintenance CIE 97: E - Fermé IP5X
Taux de distorsion harmonique (THD): 11,00 %
Rend.: 1,00 Rend. Sup.: 0,08 Rend. Inf.: 0,92

Voir aussi les informations complémentaires de la page suivante

Les produits de Thorn Lighting sont perfectionnés en permanence. Nous nous réservons le droit d'apporter des modifications à nos produits sans autres publications.
© Thorn Lighting

Aquaforce

96636063 AQF S LED4300-840 PC WB HFI

THORN

Ce produit contient une source lumineuse de classe d'efficacité énergétique D.

Toutes les valeurs marquées d'un * sont des valeurs nominales. Thorn utilise des composants testés et éprouvés, en provenance des meilleurs fournisseurs. Dans certains cas isolés, il se peut qu'il y ait des pannes de nature technologique au niveau des LED individuels, pendant le cycle de vie nominal du produit. Les normes internationales fixent la tolérance du flux initial et de la charge associée à $\pm 10\%$. Sauf indication contraire, les valeurs sont applicables pour une température ambiante de 25 °C.

Les produits de Thorn Lighting sont perfectionnés en permanence. Nous nous réservons le droit d'apporter des modifications à nos produits sans autres publications.
© Thorn Lighting