

MANCHON COMPENSATEUR DE DILATATION TEGUFLEX® P BL BLEU SBR

Manchon Compensateur SBR bleu à brides permettant l'absorption de dilatation, des vibrations et des bruits de la tuyauterie sur les réseaux de produits abrasifs, pierres en suspension, boues, calcium

Déconseillé pour hydrocarbures et produits gras.

Le corps est en SBR bleu et les brides sont en acier électrozingué.

Le compensateur admet des compressions linéaires et angulaires.

Longueur de 130mm pour tous les diamètres.



- Dimensions :** DN25 à DN300
Raccordement : A brides PN10/16
Température Mini : -35°C
Température Maxi : +90°C
Pression Maxi : 16 Bars (10 bars à 90°C)
Caractéristiques : Absorption des vibrations, bruits
Compressions linéaires et angulaires
Tube caoutchouc (SBR) bleu

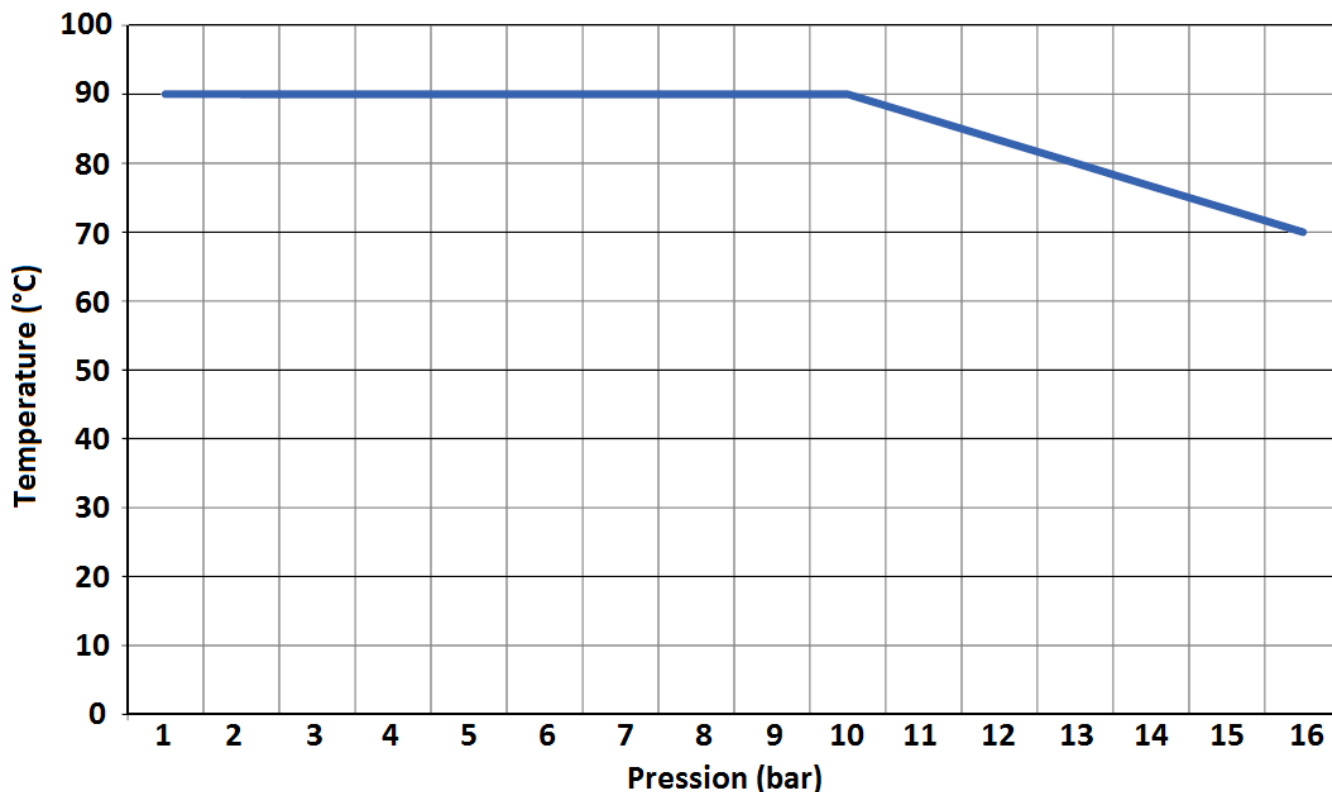
Matière : Brides acier électrozingué

MANCHON COMPENSATEUR DE DILATATION TEGUFLEX® P BL BLEU SBR
CARACTERISTIQUES :

- Absorption des dilatations, vibrations, bruits
- Compressions linéaires et angulaires
- Tube caoutchouc (SBR)
- Longueur 130 mm
- Brides acier électrozingué PN10/16 jusqu'au DN150, PN10 au-delà
- Sur demande, brides PN6, PN16 et Class 150 PN20
- Brides acier inox 316 sur demande
- Bague de vide inox 316 Ti sur demande (Ref.9815050 à 9815300)
- Revêtement PTFE intérieur sur demande (mouvements admissibles réduits alors de 50% et pression maxi de 6 bars)
- Pression d'éclatement >50 bar à 20°C
- Pression d'essai 25 bar à 20°C

UTILISATION :

- Produits abrasifs, pierres en suspension, boues, calcium
- Déconseillé pour hydrocarbures et produits gras
- Température mini et maxi admissible Ts : - 35°C à + 90°C
- Pression maxi admissible Ps : 16 bars à 70°C et 10 bars à 90°C (6 bars avec revêtement PTFE intérieur)

COURBE PRESSION / TEMPERATURE (HORS VAPEUR):

TENUE AU VIDE:

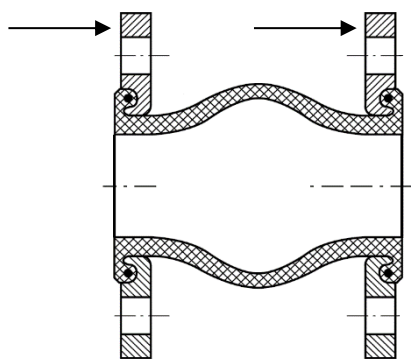
DN	25/32	40	50	65	80	100	125	150	200	250	300
Vide (bar)	-0.8	-0.8	-0.7	-0.6	-0.5	-0.5	-0.4	-0.3	-0.3	-0.2	-0.2

MANCHON COMPENSATEUR DE DILATATION TEGUFLEX® P BL BLEU SBR

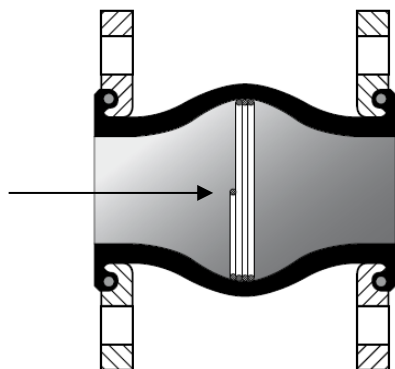
GAMME :

- Manchon Compensateur à tube caoutchouc (SBR) à brides acier PN10/16 du DN 25 au DN 150, PN10 au-delà **Ref. 1566**

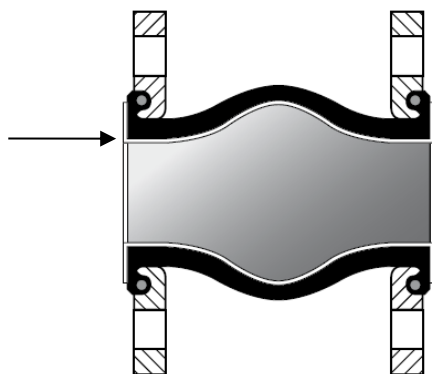
- **Sur demande :**



- Brides acier inox 316



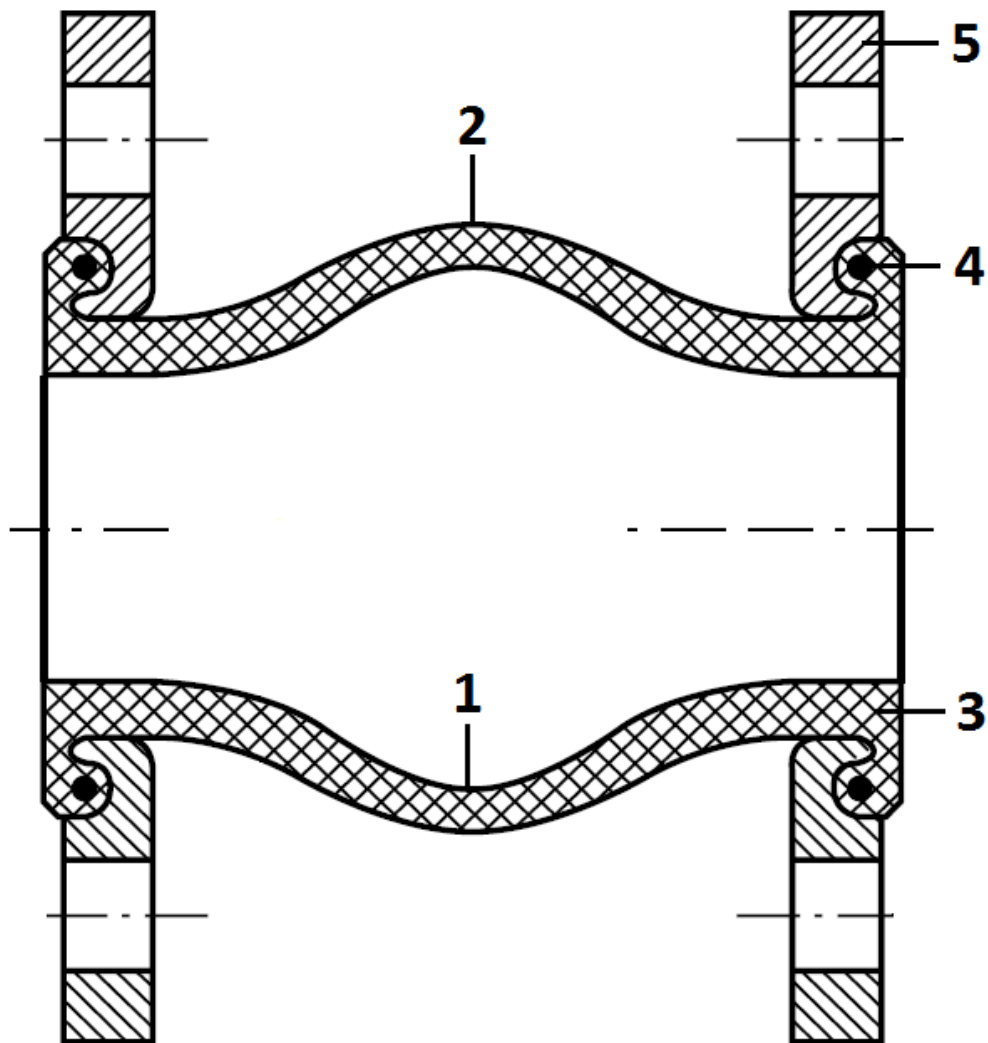
- Bague de vide inox 316 Ti (tenue jusqu'à -1 bar de vide) Ref.9815050 à 9815300



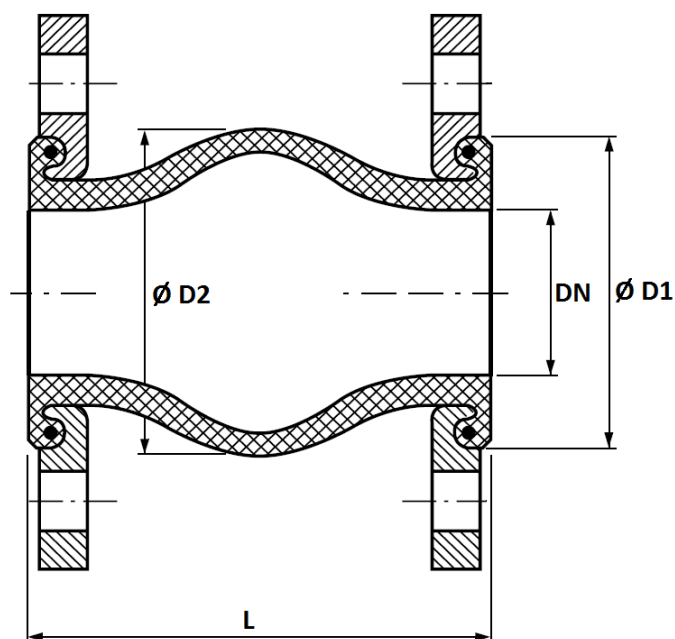
- Revêtement PTFE intérieur (mouvements admissibles réduits alors de 50% et pression maxi de 6 bars)

MANCHON COMPENSATEUR DE DILATATION TEGUFLEX® P BL BLEU SBR

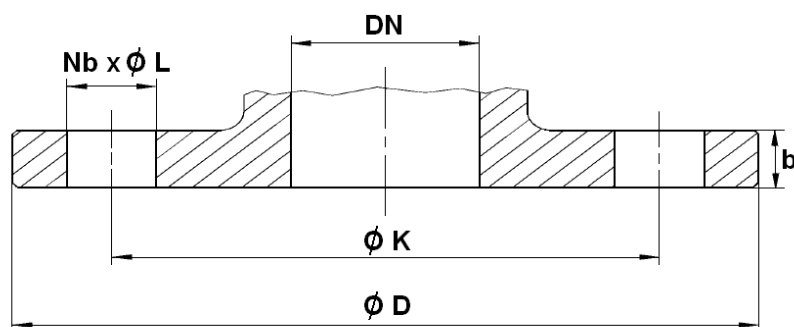
NOMENCLATURE :



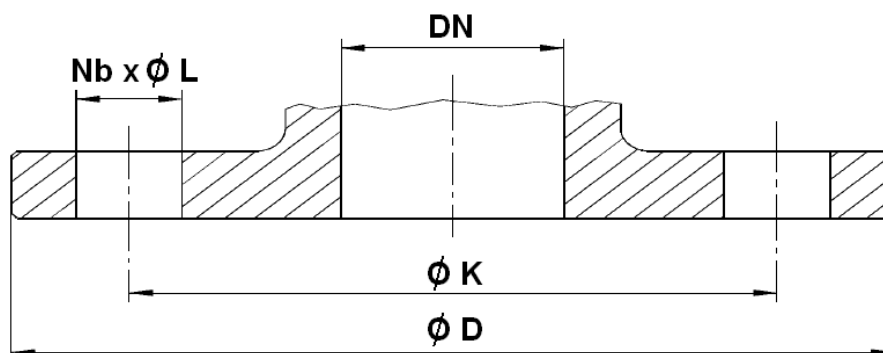
Repère	Désignation	Matériaux
1	Tube	Caoutchouc (SBR)
2	Revêtement extérieur	Chloroprène (CR) résistant à l'huile et aux intempéries
3	Armature	Fils synthétiques
4	Bague de maintien	Acier carbone
5	Brides tournantes	Acier électrozingué

MANCHON COMPENSATEUR DE DILATATION TEGUFLEX® P BL BLEU SBR
DIMENSIONS (en mm) :


DN	32	40	50	65	80	100	125	150	200	250	300
L	130	130	130	130	130	130	130	130	130	130	130
Ø D1	72	80	90	105	120	140	165	190	240	290	340
Ø D2	77	85	95	110	125	145	170	195	245	295	345
Poids (Kg)	2.8	3.3	3.7	4.8	5.3	6.2	8.2	11.2	16.8	21.6	30.1
Ref.	1566032	1566040	1566050	1566065	1566080	1566100	1566125	1566150	1566200	1566250	1566300

DIMENSIONS BRIDES STANDARD PN10 (PN10/16 JUSQU'AU DN150) (en mm) :


DN	25	32	40	50	65	80	100	125	150	200	250	300
Ø D	115	140	150	165	185	200	220	250	285	340	395	445
Ø K	85	100	110	125	145	160	180	210	240	295	350	400
Nb x Ø L	4x14	4 x 18	4 x 18	4 x 18	4 x 18	8 x 18	8 x 18	8 x 18	8 x 22	8 x 22	12 x 22	12 x 22
b	13.8	13.8	14	14.1	14.4	14.8	15.2	16	17.8	20.2	22.6	26.5

MANCHON COMPENSATEUR DE DILATATION TEGUFLEX® P BL BLEU SBR
DIMENSIONS DES BRIDES SUR DEMANDE :

BRIDES PN6 (en mm) :

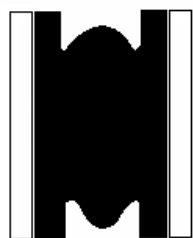
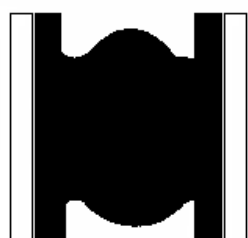
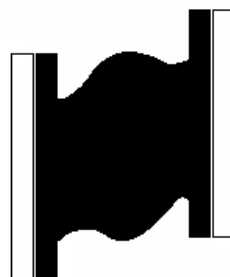
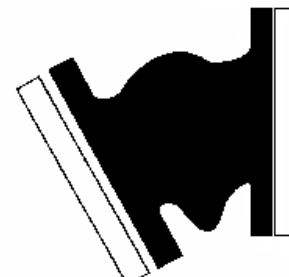
DN	25	32	40	50	65	80	100	125	150	200	250	300
Ø D	100	120	130	140	160	190	210	240	265	320	375	440
Ø K	75	90	100	110	130	150	170	200	225	280	335	395
Nb x Ø L	4 x 11	4 x 14	4 x 14	4 x 14	4 x 14	4 x 18	4 x 18	8 x 18	8 x 18	8 x 18	12 x 18	12 x 22

BRIDES PN16 (en mm) :

DN	200	250	300
Ø D	340	405	460
Ø K	295	355	410
Nb x Ø L	12 x 22	12 x 26	12 x 26

BRIDES Class 150 PN20 (en mm) :

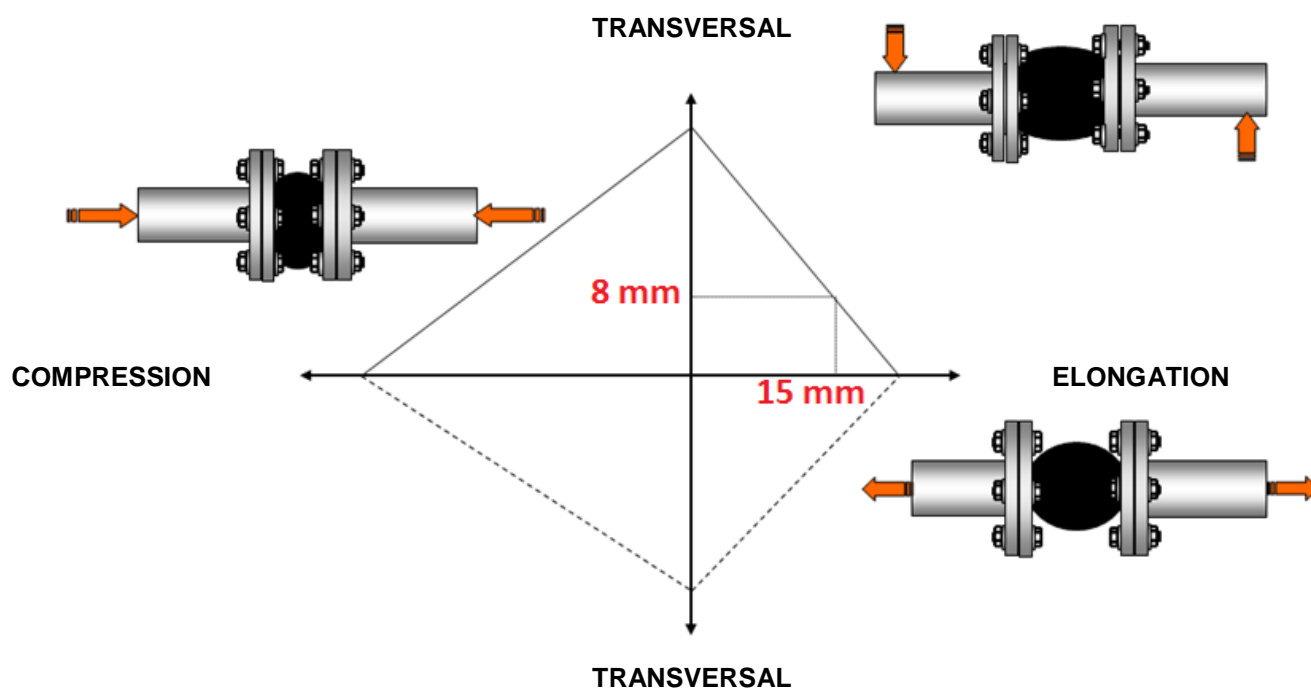
DN (mm)	25	32	40	50	65	80	100	125	150	200	250	300
NPS (")	1"	1"1/4	1"1/2	2"	2"1/2	3"	4"	5"	6"	8"	10"	12"
Ø D	108	117	127	152	178	190	229	254	279	343	406	483
Ø K	79.4	88.9	98.4	120.6	139.7	152.4	190.5	215.9	241.3	298.4	361.9	431.8
Nb x Ø L	4 x 15.9	4 x 15.9	4 x 15.9	4 x 19	4 x 19	4 x 19	8 x 19	8 x 22.2	8 x 22.2	8 x 22.2	12 x 25.4	

MANCHON COMPENSATEUR DE DILATATION TEGUFLEX® P BL BLEU SBR
MOUVEMENTS (en mm) :

Compression

Elongation

Transversal

Angulaire

DN	25-50	65	80	100	125	150	200	250	300
Compression	30	30	30	30	30	30	30	30	30
Elongation	20	20	20	20	20	20	20	20	20
Transversal	20	20	20	20	20	20	20	20	20
Angulaire	35°	30°	30°	25°	25°	15°	15°	10°	10°

Les mouvements maximum ne peuvent pas être appliqués simultanément.

Par exemple, avec une élévation de 15mm, on aura au maximum un mouvement transversal de 8 mm :



MANCHON COMPENSATEUR DE DILATATION TEGUFLEX® P BL BLEU SBR

MARQUAGE :



NORMALISATIONS :

- Fabricant certifié ISO 9001 : 2015 et ISO 14001 : 2015
- DIRECTIVE 2014/68/UE : Compatible pour Liquides et Gaz du Groupe 1
 - DN32-50 : Catégorie de risque I, marquage CE 0056
 - DN65-200 : Catégorie de risque II, marquage CE 0056
 - DN250-300 : Catégorie de risque III, marquage CE 0056
- Brides suivant la norme EN 1092-1 PN10/16

PRECONISATIONS : Les avis et conseils, les indications techniques, les propositions, que nous pouvons être amenés à donner ou à faire, n'impliquent de notre part aucune garantie. Il ne nous appartient pas d'apprécier les cahiers des charges ou descriptifs fournis. Il appartient au client de vérifier l'adéquation entre le choix du matériel et les conditions réelles d'utilisation.