

DFLK-32 SMKDS3/SMKDS3 - Module interface



2300889

<https://www.phoenixcontact.com/fr/produits/2300889>

Veillez tenir compte du fait que les données affichées dans ce document PDF proviennent de notre catalogue en ligne. Vous trouverez les données complètes dans la documentation utilisateur. Nos conditions générales d'utilisation des téléchargements sont applicables.



Module VARIOFACE traversant, pour raccordement direct 1:1 de lignes de signal jusqu'à 2,5 mm² sur blocs de jonction biaisés à vis de chaque côté ; 32 pôles

Données commerciales

Référence	2300889
Conditionnement	10 Unité(s)
Commande minimum	10 Unité(s)
Remarque	Fabrication à la commande (pas de reprise)
Clé de vente	CK226Y
Product key	CK226Y
GTIN	4017918903237
Poids par pièce (emballage compris)	155,97 g
Poids par pièce (hors emballage)	155,97 g
Numéro du tarif douanier	85369010
Pays d'origine	DE

Caractéristiques techniques

Propriétés du produit

Type de produit	Module de transmission
Gamme de produits	VARIOFACE
Nombre de pôles	32

Propriétés d'isolation

Isolant	Isolation fonctionnelle
---------	-------------------------

Propriétés d'isolation: Distances dans l'air et lignes de fuite

Isolant	Isolation fonctionnelle
Catégorie de surtension	II
Degré de pollution	2

Propriétés électriques

Tension nominale U_N	150 V AC/DC
Intensité admissible max. par branche	4 A

Distances dans l'air et lignes de fuite

Tension d'isolement assignée	300 V
Tension de tenue aux chocs assignée	2,5 kV

Caractéristiques de raccordement

Niveau terrain

Connexion selon la norme	CEI / EN
Type de raccordement	Raccordement vissé
Longueur à dénuder	8 mm
Filetage vis	M3
Nombre de pôles	32
Section de conducteur rigide	0,2 mm ² ... 4 mm ²
Section de conducteur souple	0,2 mm ² ... 2,5 mm ²
Section conduct. AWG	24 ... 12

Niveau des automates

Type de raccordement	Raccordement vissé
Nombre de pôles	32
Section de conducteur rigide	0,2 mm ² ... 4 mm ²
Section de conducteur souple	0,2 mm ² ... 2,5 mm ²

Signalisation

Présence d'un affichage d'état	Non
--------------------------------	-----

Dimensions

Dimensions de l'article

DFLK-32 SMKDS3/SMKDS3 - Module interface



2300889

<https://www.phoenixcontact.com/fr/produits/2300889>

Largeur	180 mm
Hauteur	27,5 mm
Profondeur	49 mm

Indications sur les matériaux

Type d'isolant boîtier	Polyamide PA non renforcé
------------------------	---------------------------

Conditions environnementales et de durée de vie

Conditions ambiantes

Indice de protection	IP20
Indice de protection (Emplacement de montage)	≥ IP54 (Emplacement de montage)
Température ambiante (fonctionnement)	-20 °C ... 50 °C
Température ambiante (stockage/transport)	-30 °C ... 70 °C
Altitude	max. 2000 m

Normes et spécifications

Distances dans l'air et lignes de fuite

Normes/Prescriptions	EN 60664-1
----------------------	------------

Montage

Type de montage	Montage face arrière
Instructions de montage	Juxtaposables
Emplacement pour le montage	indifférent

Remarques

Généralités	Les exigences nécessaires de l'application pour l'isolation (de base ou renforcée) par rapport aux modules voisins (vers les rails DIN) doivent être réalisées avec des mesures adaptées, (p. ex. avec des plaques de séparation).
Généralités	Assurez-vous que la tension d'alimentation de l'appareil a un potentiel de référence commun.
Généralités	Pour une utilisation conforme, il convient de respecter les prescriptions de la directive d'installation (voir Téléchargements). En cas d'application ou d'utilisation avec des produits d'autres fabricants, il faut en outre respecter les prescriptions, les consignes de sécurité et avertissements du fabricant tiers concerné.

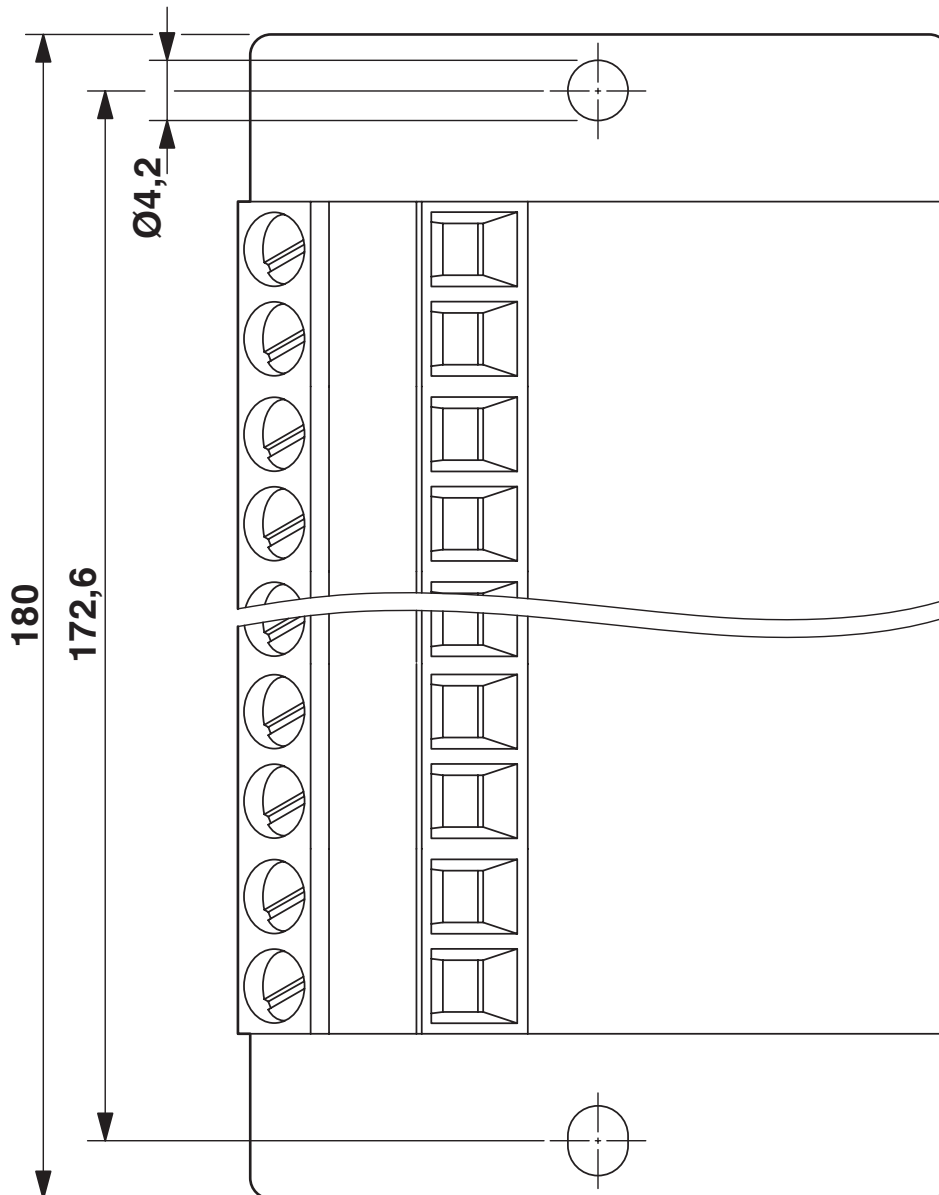
DFLK-32 SMKDS3/SMKDS3 - Module interface

2300889

<https://www.phoenixcontact.com/fr/produits/2300889>

Dessins

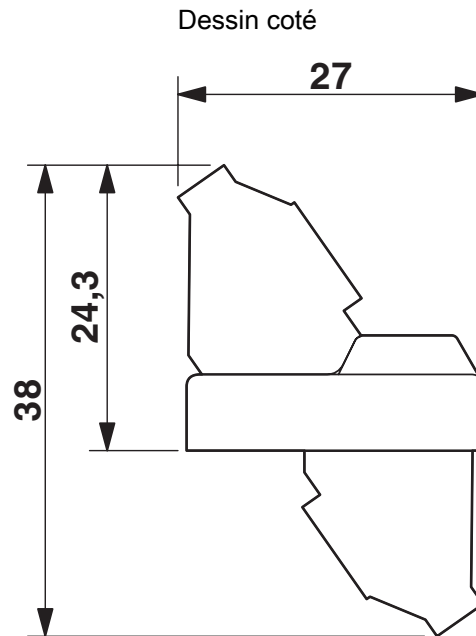
Dessin coté



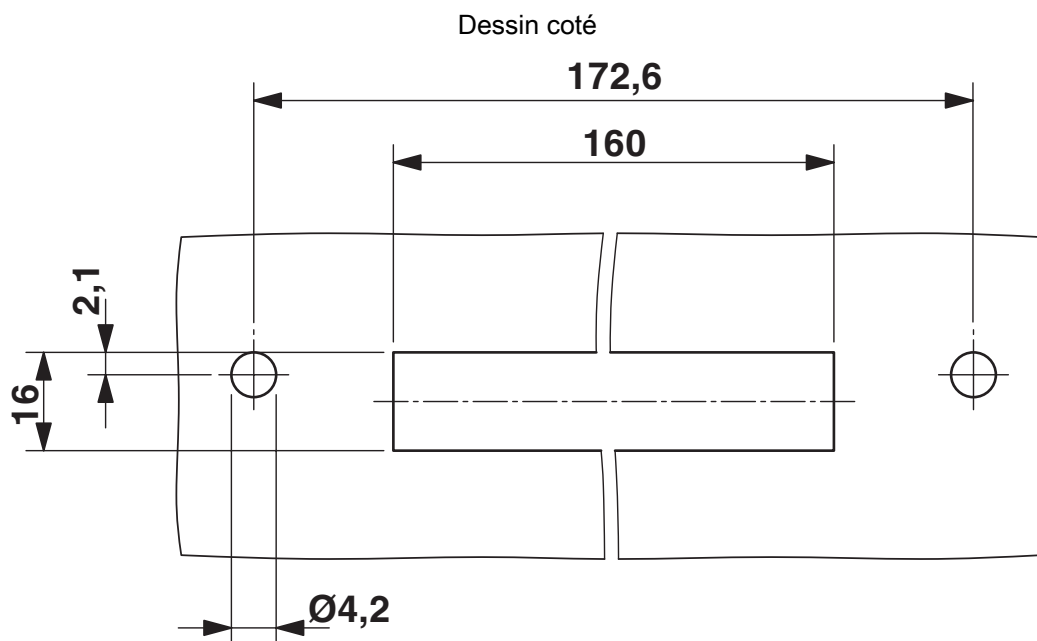
DFLK-32 SMKDS3/SMKDS3 - Module interface

2300889

<https://www.phoenixcontact.com/fr/produits/2300889>



Dessin coté DFLK 32 SMKDS3/SMKDS3



Dimensions de la découpe dans le boîtier


DFLK-32 SMKDS3/SMKDS3 - Module interface



2300889

<https://www.phoenixcontact.com/fr/produits/2300889>

Homologations

 To download certificates, visit the product detail page: <https://www.phoenixcontact.com/fr/produits/2300889>



EAC

Identifiant de l'homologation: RU*DE.*09.B.00387/20

DFLK-32 SMKDS3/SMKDS3 - Module interface



2300889

<https://www.phoenixcontact.com/fr/produits/2300889>

Classifications

ECLASS

ECLASS-11.0	27141152
ECLASS-13.0	27141152
ECLASS-12.0	27141152

ETIM

ETIM 9.0	EC002780
----------	----------

UNSPSC

UNSPSC 21.0	39121400
-------------	----------

DFLK-32 SMKDS3/SMKDS3 - Module interface



2300889

<https://www.phoenixcontact.com/fr/produits/2300889>

Conformité environnementale

China RoHS	Période d'utilisation conforme : illimitée = EFUP-e Aucune substance dangereuse dépassant les valeurs seuils ;
------------	---

Phoenix Contact 2024 © - Tous droits réservés
<https://www.phoenixcontact.com>

PHOENIX CONTACT SAS
52 Boulevard de Beaubourg Emerainville
77436 Marne La Vallée Cedex 2 France
+33 (0) 1 60 17 98 98
documentation@phoenixcontact.fr