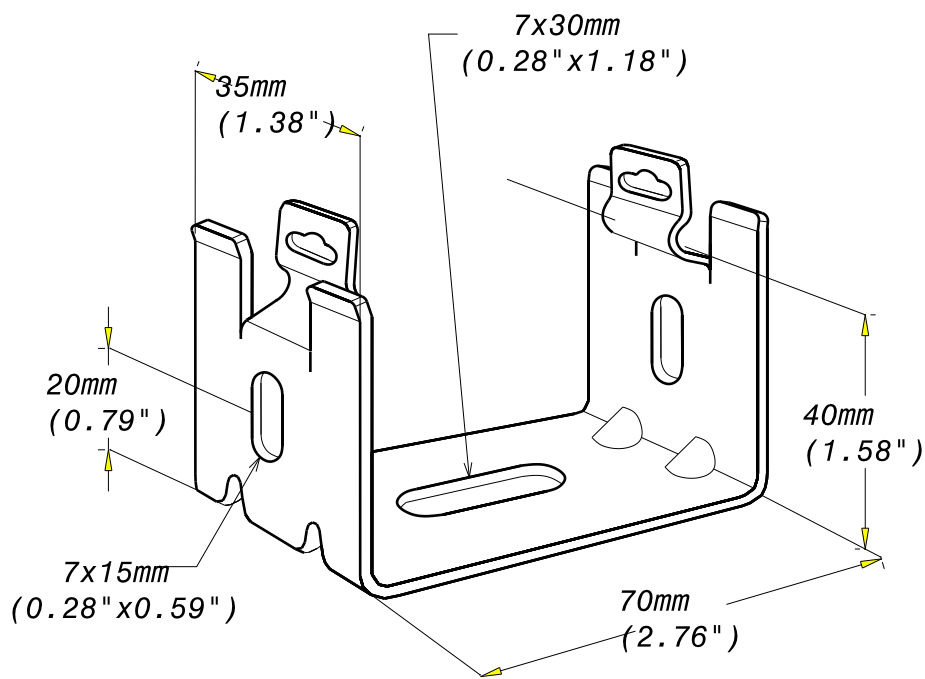


BERCEAU UC 50
UC 50 SUPPORT

316L

legrand | CABLE
MANAGEMENT

FT0430-4 03 16



REF	CODE	POIDS / WEIGHT		EPAISSEUR / THICKNESS		Material	Standard
		(Kg)	(lb)				
UC 50	586 044	0.065	0.130	1.5	(0.06'')	X2 Cr Ni Mo 17-12-2	EN 10 088-2

Propriété exclusive de LEGRAND, ne peut être ni copié, ni transmis à des tiers sans autorisation écrite.
Exclusive property of LEGRAND shouldn't be reproduced or transmitted to any people without written authorization