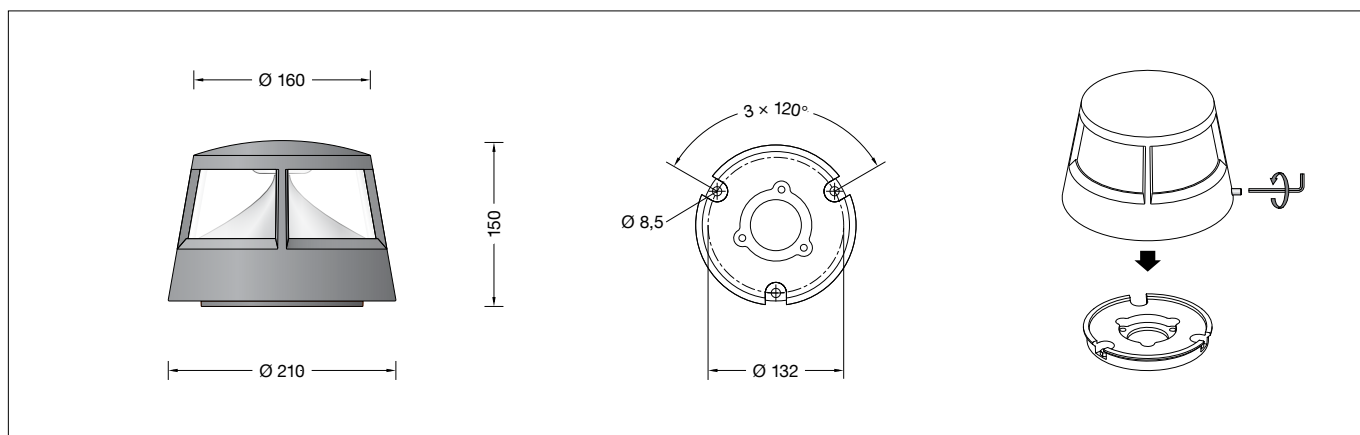


BEGA**84 357**

Bodenaufbauleuchte
Surface-mounted luminaire
Luminaire à poser sur le sol



Gebrauchsanweisung

Anwendung

Leuchte zur blendfreien Beleuchtung von Bodenflächen aus einer extrem geringen Lichtpunkthöhe.
Für die Ausleuchtung von Vorplätzen, Einfahrten und Wegen in privaten und öffentlichen Anlagen.
Für die unterschiedlichen Anforderungen am Montageort bieten wir ein Anschlussgehäuse als Ergänzungsteil an.
Die Leuchten können somit auf unbefestigte Untergründe montiert werden.

Produktbeschreibung

Leuchte besteht aus Aluminiumguss, Aluminium und Edelstahl
Beschichtungstechnologie BEGA Tricoat®
Kristallglas
Optische Silikonlinse · BEGA Hybrid Optics®
Allseitiger Lichtaustritt 360°
Leuchte mit Montageplatte zum Aufschrauben auf ein Fundament oder auf ein Anschlussgehäuse
3 Befestigungsbohrungen \varnothing 8,5 mm
Teilung 120° · Teilkreis \varnothing 70 mm und 132 mm
1,8 m wasserbeständige Anschlussleitung 07RN8-F 5 G 1[□] mit eingebautem Wasserstopper und 1,2 m PVC Installationsrohr BEGA Ultimate Driver®
LED-Netzteil
220-240 V \sim 0/50-60 Hz
DC 176-276 V
DALI-steuerbar
Zwischen Netz- und Steuerleitungen ist eine Basisisolierung vorhanden
BEGA Thermal Control®
Temporäre thermische Regulierung der Leuchtenleistung zum Schutz temperaturempfindlicher Bauteile, ohne die Leuchte abzuschalten
Schutzklasse I
Schutzart IP 67
Staubdicht und Schutz gegen zeitweiliges Untertauchen
Schlagfestigkeit IK07
Schutz gegen mechanische Schläge < 2 Joule
☞¹⁰ – Sicherheitszeichen
CE – Konformitätszeichen
Gewicht: 3,6 kg

Instructions for use

Application

Luminaire for glare-free illumination of floor surfaces from an extremely low mounting height.
For the illumination of forecourts, gateways and ways in private and public facilities.
For the various requirements at the installation site, we offer a connection housing as a accessory.
The luminaires can thus be installed on unpaved surfaces.

Product description

Luminaire made of aluminium alloy, aluminium and stainless steel
BEGA Tricoat® coating technology
Crystal glass
Optical silicone lens · BEGA Hybrid Optics®
All-side light output 360°
Luminaire with mounting plate for bolting onto a foundation or onto a connecting housing
3 fixing holes \varnothing 8.5 mm
Angle 120° · Pitch circle \varnothing 70 mm and 132 mm
1.8 m water-resistant connecting cable 07RN8-F 5 G 1[□] with implemented water stopper and 1.2 m PVC cable conduit
BEGA Ultimate Driver®
LED power supply unit
220-240 V \sim 0/50-60 Hz
DC 176-276 V
DALI-controllable
Basic insulation is provided between the mains and control cables
BEGA Thermal Control®
Temporary thermal regulation to protect temperature-sensitive components without switching off the luminaire
Safety class I
Protection class IP 67
Dust-tight and protection against temporary immersion
Impact strength IK07
Protection against mechanical impacts < 2 joule
☞¹⁰ – Safety mark
CE – Conformity mark
Weight: 3.6 kg

Fiche d'utilisation

Utilisation

Luminaire pour éclairer les sols, à partir d'une très faible hauteur de feu.
Le luminaire est particulièrement approprié à l'éclairage de places, voies d'accès et d'allées dans les installations privées et publiques.
En fonction des contraintes d'installations, nous proposons un boîtier de connexion en pièce complémentaire.
Ainsi les luminaires peuvent être installés sur des sols non consolidés.

Description du produit

Luminaire fabriqué en fonderie d'aluminium, aluminium et acier inoxydable
Technologie de revêtement BEGA Tricoat®
Verre clair
Lentille optique en silicone
BEGA Hybrid Optics®
Diffusion circulaire sur 360°
Luminaire avec contre-plaque pour fixation sur un massif de fondation ou un boîtier de raccordement
3 trous de fixation \varnothing 8,5 mm situés à 120° · sur un cercle \varnothing 70 mm et 132 mm
1,8 m de câble de raccordement résistant à l'eau 07RN8-F 5 G 1[□] avec stoppe-eau incorporé et 1,2 m de gaine de passage de câble PVC
BEGA Ultimate Driver®
Bloc d'alimentation LED
220-240 V \sim 0/50-60 Hz
DC 176-276 V
pour pilotage DALI
Une isolation de base est prévue entre le câble de raccordement au réseau et le câble de commande
BEGA Thermal Control®
Régulation thermique temporaire de la puissance des luminaires pour protéger les composants sensibles à la température, sans pour autant éteindre les luminaires
Classe de protection I
Degré de protection IP 67
Étanche à la poussière et protégé contre l'immersion momentanée
Résistance aux chocs mécaniques IK07
Protection contre les chocs mécaniques < 2 joules
☞¹⁰ – Sigle de sécurité
CE – Sigle de conformité
Poids: 3,6 kg

Sicherheit

Für die Installation und für den Betrieb dieser Leuchte sind die nationalen Sicherheitsvorschriften zu beachten. Die Montage und Inbetriebnahme darf nur durch eine Elektrofachkraft erfolgen. Der Hersteller übernimmt keine Haftung für Schäden, die durch unsachgemäßen Einsatz oder Montage entstehen. Werden nachträglich Änderungen an der Leuchte vorgenommen, so gilt derjenige als Hersteller, der diese Änderungen vornimmt.

Safety

The installation and operation of this luminaire are subject to national safety regulations. Installation and commissioning may only be carried out by a qualified electrician. The manufacturer accepts no liability for damage caused by improper use or installation. If subsequent modifications are made to the luminaire, the person responsible for these modifications shall be considered the manufacturer.

Sécurité

Pour l'installation et l'utilisation de ce luminaire, respecter les normes de sécurité nationales. L'installation et la mise en service ne doivent être effectuées que par un électricien agréé. Le fabricant décline toute responsabilité pour tout dommage résultant d'une mise en œuvre ou d'une installation inappropriée du produit. Si des modifications sont apportées ultérieurement au luminaire, l'intervenant sera considéré comme étant le fabricant.

Überspannungsschutz

Die in der Leuchte verbauten elektronischen Komponenten sind nach DIN EN 61547 gegen Überspannung geschützt. Um einen zusätzlichen Schutz z. B. vor Transienten etc. zu erreichen, empfehlen wir separate Überspannungsschutzkomponenten. Sie finden diese auf unserer Website unter www.bega.com.

Overvoltage protection

The electronic components installed in the luminaire are protected against overvoltage in accordance with DIN EN 61547. To achieve an additional protection against e. g. transients, etc. we recommend separate overvoltage protection components. You can find them on our website at www.bega.com.

Protection contre les surtensions

Les composants électroniques installés dans le luminaire sont protégés contre la surtension conformément à la norme DIN EN 61547. Pour obtenir une protection supplémentaire contre la surtension, les tensions transitoires etc., nous proposons des composants de protection séparés. Vous les trouverez sur notre site web www.bega.com.

Montage

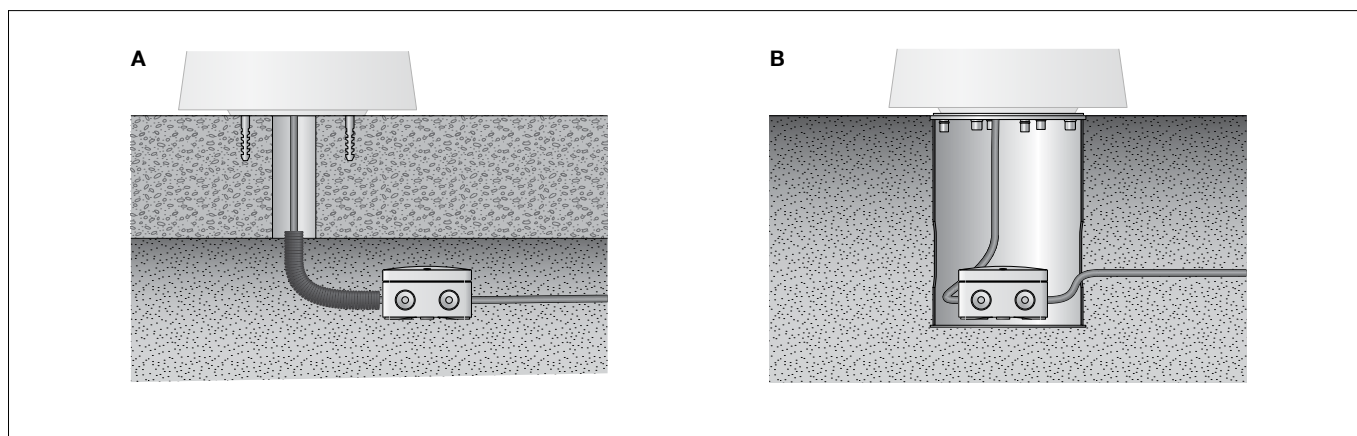
Der Fußpunkt der Leuchte darf nicht tiefer als die Oberkante des Bodenbelags liegen. Innensechskantschraube (SW 4) durch die Öffnung im Leuchtengehäuse bis zum Anschlag lösen und Montageplatte demontieren.

Installation

The base of the luminaire must not be below the upper edge of the floor covering. Undo hexagon socket head screw (wrench size 4 mm) through the opening in the luminaire housing up to the stop and disassemble the mounting plate.

Installation

L'embase du luminaire ne doit pas se trouver en dessous du bord supérieur du revêtement de sol. Desserrer le vis à six pans creux (SW 4) jusqu'à la butée (par l'ouverture du boîtier du luminaire), puis soulever la contre-plaque.



Montage auf einem bauseitig erstellten Fundament oder einer anderen befestigten Fläche (Abb. A): Für den elektrischen Anschluss und zur Aufnahme der Anschlussleitung mit Wasserstopper ist unter der Leuchte eine bauseitige Öffnung von \varnothing 35 mm erforderlich. Auf ausreichende Drainage achten. Wird die Leuchtenanschlussleitung im Erdreich verlegt, ist hierfür das beiliegende Schutzrohr zu verwenden. Montageplatte mit beiliegendem oder anderem geeigneten Befestigungsmaterial auf dem Fundament befestigen.

Installation on foundations provided by the customer or on other paved surfaces (ill. A): For the electrical connection and for accepting the connecting cable with water stopper a cavity of \varnothing 35 mm is required under the luminaire at site. Sufficient drainage must be provided. If the luminaire connecting cable is laid in the soil the enclosed protective conduit must be used. Fix mounting plate with enclosed or any other suitable fixing material onto the foundation.

Installation sur un massif de fondation à réaliser sur place ou sur toute autre surface stabilisée (Fig. A) : Pour le raccordement électrique et pour le passage du câble de raccordement avec stop d'eau une ouverture de diamètre 35 mm est nécessaire sous le luminaire. Un bon drainage doit absolument être prévu. Si le câble de raccordement du luminaire est posé dans la terre, la gaine de protection fournie doit être utilisée. Fixer la contre-plaque sur un massif de fondation avec le matériel de fixation fourni ou tout autre matériel approprié.

Montage auf Anschlussgehäuse (Abb. B): Montageplatte auf Anschlussgehäuse (BEGA Ergänzungsteil 71 246) befestigen. Der elektrische Anschluss muss in entsprechender Schutzart und Schutzklasse mit geeigneten Anschlussklemmen (nicht im Lieferumfang enthalten) an der Leuchtenanschlussleitung erfolgen. Wir empfehlen hierzu die Verwendung der Verteilerdose 70 730. Zum Schutz vor mechanischen Beschädigungen der Leuchtenanschlussleitung das beiliegende Installationsrohr über die Leitung schieben.

Installation onto a connection housing (ill. B): Fix mounting plate onto the connection housing (BEGA accessory 71 246). The electrical connection must be carried out with matching protection class and safety class with suitable connection terminals (not included in the scope of delivery) at the luminaire power supply cable. We recommend the use of distribution box 70 730. To protect the luminaire connecting cable from damage push the enclosed cable conduit over the cable.

Installation sur un boîtier de raccordement (Fig. B) : Installer la contre-plaque sur le boîtier de raccordement (BEGA accessoire 71 246). Le raccordement électrique au câble de raccordement du luminaire doit être effectué avec des borniers appropriés (non fournis), selon l'indice et la classe de protection correspondants. Nous conseillons à cet effet l'utilisation de la boîte de dérivation 70 730. Pour protéger le câble de de raccordement du luminaire des détériorations mécaniques enfiler la gaine de protection sur le câble.

Schutzleiterverbindung herstellen und elektrischen Anschluss vornehmen. Auf richtige Belegung der Anschlussleitung achten. Den Netzanschluss an der braunen (L), blauen (N) und grün-gelben Ader (⊕) vornehmen.

Der Anschluss der Steuerleitungen erfolgt über die beiden mit DALI gekennzeichneten Adern. Bei Nichtbelegung dieser Adern wird die Leuchte mit voller Lichtleistung betrieben. Leuchtgehäuse auf die Montageplatte setzen, ausrichten und befestigen.

Make the earth conductor connection and the electrical connection. Note correct configuration of the mains supply cable. Make mains supply connection at the brown (L), blue (N) and green-yellow lead (⊕). The connection of the control cables is achieved by means of the both leads marked with DALI. In case these leads are not used the luminaire will be operated at full light output. Place luminaire housing onto the mounting plate, align and tighten.

Mettre à la terre et procéder au raccordement électrique. Veiller au bon adressage du câble de raccordement. Effectuer le raccordement électrique au fil marron (L), bleu (N) et vert-jaune (⊕). Le raccordement des câbles de la commande est effectué avec les fils marqués DALI. Si ces fils ne sont pas raccordés le luminaire fonctionne sur la puissance maximale. Installer le boîtier du luminaire sur la contre-plaque, ajuster et fixer.

Leuchtmittel

Modul-Anschlussleistung	20 W
Leuchten-Anschlussleistung	22,5 W
Bemessungstemperatur	$t_a = 25 \text{ °C}$
Umgebungstemperatur	$t_{a,max} = 45 \text{ °C}$

Lamp

Module connected wattage	20 W
Luminaire connected wattage	22.5 W
Rated temperature	$t_a = 25 \text{ °C}$
Ambient temperature	$t_{a,max} = 45 \text{ °C}$

Lampe

Puissance raccordée du module	20 W
Puissance raccordée du luminaire	22,5 W
Température de référence	$t_a = 25 \text{ °C}$
Température d'ambiance	$t_{a,max} = 45 \text{ °C}$

84 357 K3

Modul-Bezeichnung	LED-0959/830
Farbtemperatur	3000 K
Farbwiedergabeindex	CRI > 80
Modul-Lichtstrom	2880 lm
Leuchten-Lichtstrom	1537 lm
Leuchten-Lichtausbeute	68,3 lm/W

84 357 K3

Module designation	LED-0959/830
Colour temperature	3000 K
Colour rendering index	CRI > 80
Module luminous flux	2880 lm
Luminaire luminous flux	1537 lm
Luminaire luminous efficiency	68,3 lm/W

84 357 K3

Désignation du module	LED-0959/830
Température de couleur	3000 K
Indice de rendu des couleurs	CRI > 80
Flux lumineux du module	2880 lm
Flux lumineux du luminaire	1537 lm
Rendement lum. d'un luminaire	68,3 lm/W

84 357 K4

Modul-Bezeichnung	LED-0959/840
Farbtemperatur	4000 K
Farbwiedergabeindex	CRI > 80
Modul-Lichtstrom	3100 lm
Leuchten-Lichtstrom	1654 lm
Leuchten-Lichtausbeute	73,5 lm/W

84 357 K4

Module designation	LED-0959/840
Colour temperature	4000 K
Colour rendering index	CRI > 80
Module luminous flux	3100 lm
Luminaire luminous flux	1654 lm
Luminaire luminous efficiency	73,5 lm/W

84 357 K4

Désignation du module	LED-0959/840
Température de couleur	4000 K
Indice de rendu des couleurs	CRI > 80
Flux lumineux du module	3100 lm
Flux lumineux du luminaire	1654 lm
Rendement lum. d'un luminaire	73,5 lm/W

Reinigung · Pflege

Leuchte regelmäßig mit lösungsmittelfreien Reinigungsmitteln von Schmutz und Ablagerungen säubern. Dafür keinen Hochdruckreiniger verwenden.

Cleaning · Maintenance

Clean luminaire regularly with solvent-free cleansers from dirt and deposits. Do not use high pressure cleaners.

Nettoyage · Entretien

Nettoyer régulièrement le luminaire et le débarrasser des dépôts et des souillures. Ne pas utiliser de nettoyeur haute pression.

Bitte beachten Sie:

Den im Leuchtgehäuse befindlichen Trockenmittelbeutel nicht entfernen. Er dient zur Aufnahme von Restfeuchtigkeit.

Please note:

Do not remove the desiccant bag from the luminaire housing. It is needed to remove residual moisture.

Attention :

Ne pas retirer le sachet de dessicant présent dans l'armature du luminaire. Il sert à absorber l'humidité résiduelle.

Austausch des LED-Moduls

Die Bezeichnung des LED-Moduls ist auf einem Etikett in der Leuchte vermerkt. BEGA Ersatzmodule entsprechen in Lichtfarbe und Lichtleistung den ursprünglich verbauten Modulen. Der Austausch kann mit handelsüblichem Werkzeug durch qualifizierte Personen erfolgen. Anlage spannungsfrei schalten und Leuchte öffnen. Bitte beachten Sie die Montageanleitung des LED-Moduls. Dichtungen der Leuchte überprüfen, ggf. ersetzen. Ein defektes Glas muss ersetzt werden. Leuchte schließen.

Replacing the LED module

The designation of the LED module is noted on a label in the luminaire. The light colour and light output of BEGA replacement modules correspond to those of the modules originally fitted. The module can be replaced by qualified persons using standard tools. Disconnect the system and open the luminaire. Please follow the installation instructions for the LED module. Inspect and, if necessary, replace the luminaire gaskets. Defective glass must be replaced. Close the luminaire.

Remplacement du module LED

La désignation du module LED est inscrite sur une étiquette collée dans le luminaire. Les modules de rechange BEGA correspondent aux modules d'origine en termes de couleur de lumière et de flux lumineux. Le module LED peut être remplacé par une personne qualifiée à l'aide d'outils disponibles dans le commerce. Travailler hors tension et ouvrir le luminaire. Respecter la fiche d'utilisation du module LED. Vérifier et remplacer les joints du luminaire le cas échéant. Un verre endommagé doit être remplacé. Fermer le luminaire.

Ergänzungsteile

71 246 Anschlussgehäuse aus feuerverzinktem Stahl
Gesamtlänge 225 mm

Accessories

71 246 Connection housing made of galvanised steel
Total length 225 mm

Accessoires

71 246 Boîtier de raccordement en acier galvanisé
Longueur totale 225 mm

70 730 Verteilerdose mit 7 Leitungseinführungen · Klemme 5 x 4[□]

70 730 Distribution box with 7 cable entries
Connection terminals 5 x 4[□]

70 730 Boîte de dérivation avec 7 entrées de câble · borniers 5 x 4[□]

Zu den Ergänzungsteilen gibt es eine gesonderte Gebrauchsanweisung.

For the accessories a separate instructions for use can be provided upon request.

Une fiche d'utilisation pour ces accessoires est disponible.

Ersatzteile

Ersatzglas	11 003 528
LED-Netzteil	DEV-0312/700
LED-Modul 3000 K	LED-0959/830
LED-Modul 4000 K	LED-0959/840
Reflektor	76 001 912 B1
Dichtung Glas unten	83 001 931
Dichtung Glas oben	83 001 932

Spare parts

Spare glass	11 003 528
LED power supply unit	DEV-0312/700
LED module 3000 K	LED-0959/830
LED module 4000 K	LED-0959/840
Reflector	76 001 912 B1
Gasket glass bottom	83 001 931
Gasket glass top	83 001 932

Pièces de rechange

Verre de rechange	11 003 528
Bloc d'alimentation LED	DEV-0312/700
Module LED 3000 K	LED-0959/830
Module LED 4000 K	LED-0959/840
Réflecteur	76 001 912 B1
Joint du verre inférieur	83 001 931
Joint du verre supérieur	83 001 932