

HC-STA-B48-BWSC-EMC-AL - Boîtier



1424864

<https://www.phoenixcontact.com/fr/produits/1424864>

Veillez tenir compte du fait que les données affichées dans ce document PDF proviennent de notre catalogue en ligne. Vous trouverez les données complètes dans la documentation utilisateur. Nos conditions générales d'utilisation des téléchargements sont applicables.



Embase B48, avec étrier longitudinal, matériau: Aluminium coulé sous pression, résistant à l'eau de mer, matériau du couvercle de protection: PA, hauteur: 39,4 mm, presse-étoupe: sans, capot de protection: oui, Standard, avec joint plat

Avantages

- Excellent effet de blindage en cas de perturbations électromagnétiques

Données commerciales

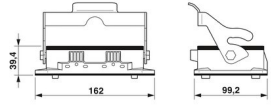
| | |
|-------------------------------------|---------------------|
| Référence | 1424864 |
| Conditionnement | 1 Unité(s) |
| Commande minimum | 1 Unité(s) |
| Clé de vente | BF7APB |
| Product key | BF7APB |
| Page catalogue | Page 645 (C-2-2019) |
| GTIN | 4055626382692 |
| Poids par pièce (emballage compris) | 622 g |
| Poids par pièce (hors emballage) | 622 g |
| Numéro du tarif douanier | 85389099 |
| Pays d'origine | CN |

Caractéristiques techniques

Propriétés du produit

| | |
|---------------------|------------------------------------|
| Type | B48 |
| Type de produit | Boîtier avec verrouillage à étrier |
| Application | Standard |
| Type de boîtier | Embase |
| Capot de protection | oui |
| Presse-étoupe Pg | sans |

Dimensions

| | |
|---|--|
| Dessin coté |  |
| Largeur | 99,2 mm |
| Hauteur | 39,4 mm |
| Longueur | 162 mm |
| Distance horizontale entre les trous de perçage | 148 mm |
| Distance verticale entre les trous de perçage | 70 mm |
| Diamètre de perçage | 6,5 mm |

Dimensions de montage

| | |
|-----------------------------|--------|
| Largeur découpe de montage | 81 mm |
| Longueur découpe de montage | 117 mm |

Indications sur les matériaux

| | |
|--------------------------------------|---|
| Classe d'inflammabilité selon UL 94 | V0 (Verrouillage) |
| | V0 (Capot de protection) |
| Matériau du joint | NBR, conducteur |
| | NBR, conducteur |
| Matériau de surface du boîtier | non revêtu |
| Matériau du couvercle de protection | PA |
| Matériau de l'étrier de verrouillage | Acier inoxydable |
| Résistance aux chocs | IK08 |
| Matériau du boîtier | Aluminium coulé sous pression, résistant à l'eau de mer |

Propriétés mécaniques

Caractéristiques mécaniques

| | |
|----------------------|--------|
| Type de verrouillage | Étrier |
|----------------------|--------|

Conditions environnementales et de durée de vie

HC-STA-B48-BWSC-EMC-AL - Boîtier



1424864

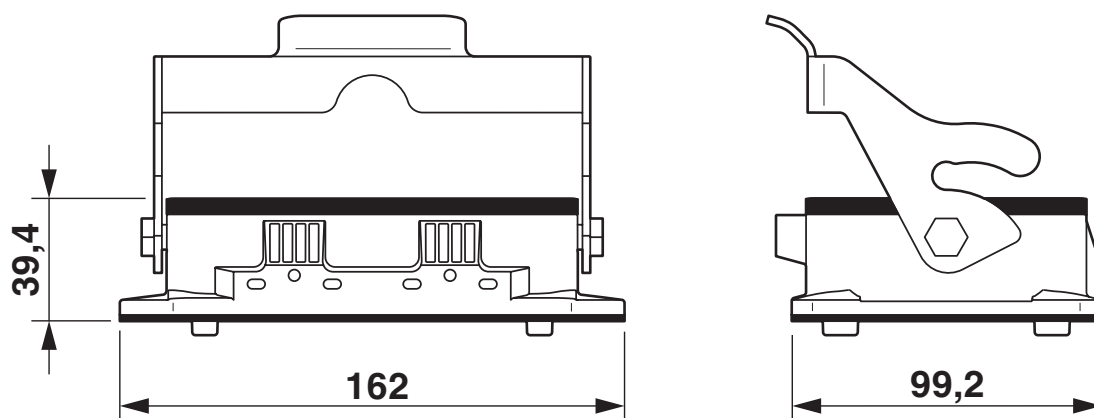
<https://www.phoenixcontact.com/fr/produits/1424864>

Conditions ambiantes

| | |
|---------------------------------------|--|
| Indice de protection | IP66 (avec couvercle de protection verrouillé) |
| | IP67 (à l'état enfiché) |
| Indice de protection (NEMA) | 4 (UL 50e) |
| | 4X (UL 50e) |
| | 12 (UL 50e) |
| Résistance aux chocs | IK08 |
| Température ambiante (fonctionnement) | -40 °C ... 125 °C |

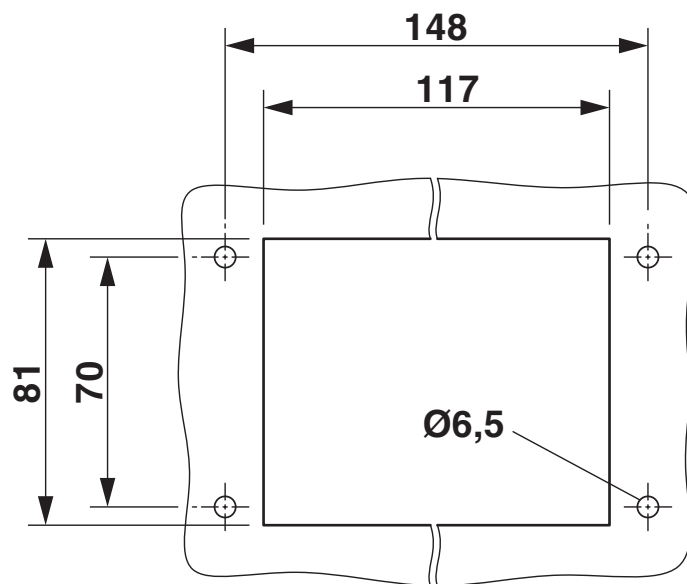
Dessins

Dessin coté



Dessin coté

Dessin coté



Découpe de montage

1424864

<https://www.phoenixcontact.com/fr/produits/1424864>

Homologations

🔗 To download certificates, visit the product detail page: <https://www.phoenixcontact.com/fr/produits/1424864>

DNV

Identifiant de l'homologation: TAE000037S



EAC

Identifiant de l'homologation: RU C-DE.BL08.B.00511

1424864

<https://www.phoenixcontact.com/fr/produits/1424864>

Classifications

ECLASS

| | |
|-------------|----------|
| ECLASS-11.0 | 27440202 |
| ECLASS-12.0 | 27440202 |
| ECLASS-13.0 | 27440202 |

ETIM

| | |
|----------|----------|
| ETIM 9.0 | EC000437 |
|----------|----------|

UNSPSC

| | |
|-------------|----------|
| UNSPSC 21.0 | 31261500 |
|-------------|----------|

1424864

<https://www.phoenixcontact.com/fr/produits/1424864>

Conformité environnementale

| | |
|------------|--|
| China RoHS | Période d'utilisation conforme : illimitée = EFUP-e |
| | Aucune substance dangereuse dépassant les valeurs seuils ; |

1424864

<https://www.phoenixcontact.com/fr/produits/1424864>

Accessoires

US-EMLP (20X9) CUS - Etiquette en plastique

0830085

<https://www.phoenixcontact.com/fr/produits/0830085>

Etiquette en plastique, à commander : sous forme de carte, blanc, impression selon les indications du client, type de montage: collage, surface utile: 20 x 9 mm, Nombre d'étiquettes: 75



US-EMLP-HA (20X9) - Etiquette en plastique

0830989

<https://www.phoenixcontact.com/fr/produits/0830989>

Etiquette en plastique, Carte, blanc, vierge, repérable avec : BLUEMARK ID COLOR, BLUEMARK ID, THERMOMARK PRIME, THERMOMARK CARD 2.0, THERMOMARK CARD, type de montage: collage, surface utile: 20 x 9 mm, Nombre d'étiquettes: 70



Phoenix Contact 2023 © - Tous droits réservés

<https://www.phoenixcontact.com>

PHOENIX CONTACT SAS

52 Boulevard de Beaubourg Emerainville

77436 Marne La Vallée Cedex 2 France

+33 (0) 1 60 17 98 98

documentation@phoenixcontact.fr