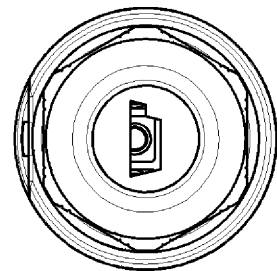
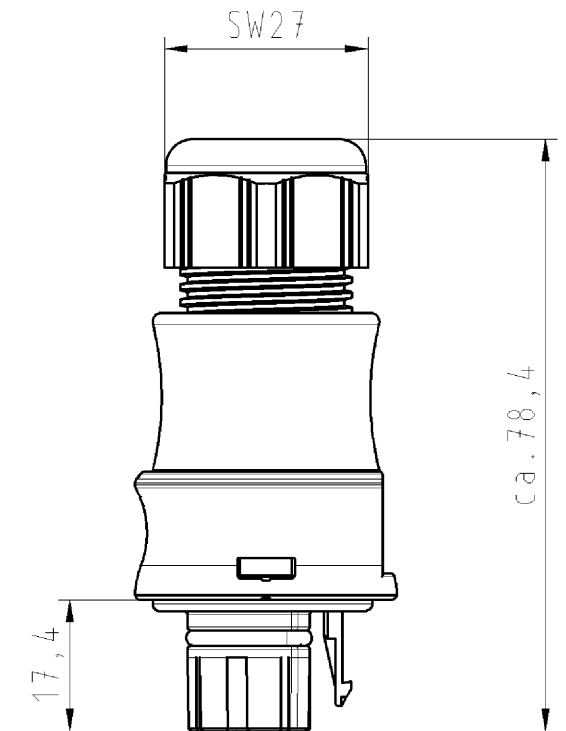
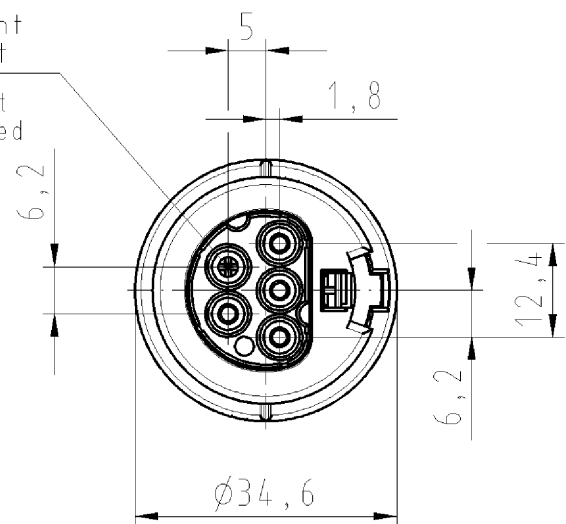


These dimensions will be especially checked at delivery
Only inspection dimensions
With /E marked dimensions are only valid for internal use

Diese Maße werden bei Abnahme besonders geprüft
Ausschließlich Prüfmaße
Mit /E gekennzeichnete Maße sind nur für interne Zwecke gültig

Pol nicht bestückt
pole not assembled

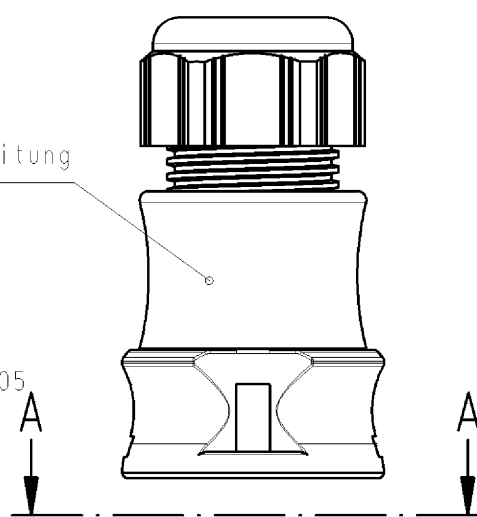


Auslieferungszustand delivery status

für AS-I Profilleitung
for AS-I cable

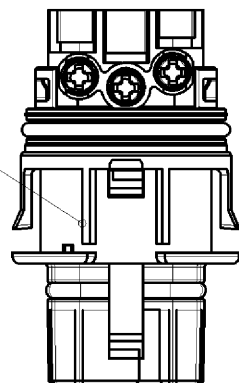
Farbe: schwarz,
ähnl. RAL 9005

color: black,
similar to RAL 9005



color: signalbrown
similar to RAL 8002

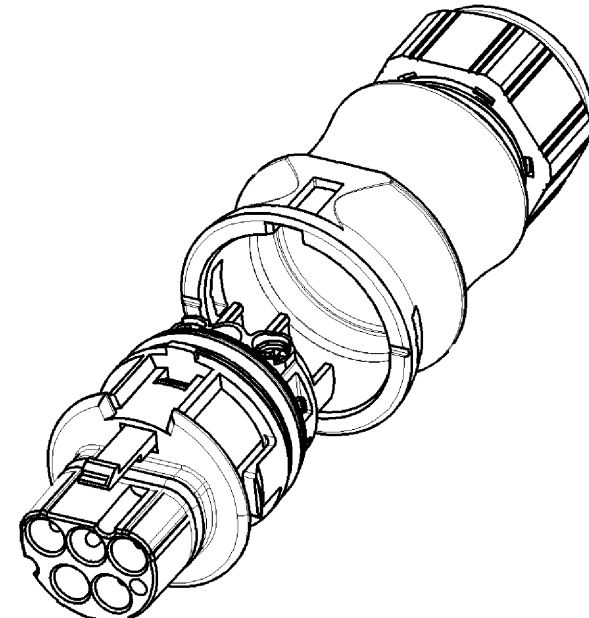
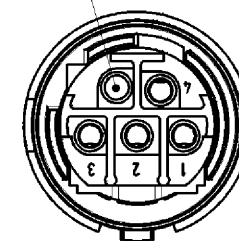
Farbe: signalbraun,
ähnl. RAL 8002



Verpackungseinheit: 100 Stück
packaging unit: 100 pcs

Pol verschlossen
pole closed

A-A



Typ: RST2014S S1 ZASSVL BR01

Tolerierung nach DIN 7167/Tolerance system acc. to DIN 7167. (This DIN-standard describes the envelope principle. According to the envelope principle the deviations of form and parallelism are limited by the size tolerances).				nein/no <input checked="" type="checkbox"/> Stoffverbots- und Deklarationsliste nach UU-TQM-05/03 ist einzuhalten. Conformity with Wieland document UU-TQM-05/03 (list of prohibited / declarable hazardous substances) to be declared!			
Freitoleranz nach General tolerance		CAD - Zeichnung, keine manuellen Änderungen CAD - drawing, no manual modifications allowed		1. Verwendung: - First Use:		Blatt: 1 von 1 Sheet: 1 of 1	
/		Werkstoff/Material		2008 Tag/Date Name		Zeichnung Nr./Drawing No. Index	
/		Maßstab/Scale		gezeichnet drawn		96.042.4951.4 01K	
/		1:1		geprüft checked			
/		Vol. mm ³ Ofl./Surf. mm ²		Ningepf. Stand. check		Maße in mm/Dimensions are in mm	
/		Vol. mm ³ Ofl./Surf. mm ²		Ersatz für/Replacement for: -			
/		wieland		Type		Benennung/Title	
/		Elektrische Verbindungen				STECKERTEIL MIT ZUGENTLASTUNG	
Index Datum / Blatt Date / Sheet						male connector with cord grip for AS-I cable Schraubanschluss ohne Drahtschutz/screw connection without wire protection Kodierung/ coding 1 (Niedervolt/low voltage)	
Änderung/Revision							

Weitergabe sowie Vervielfältigung dieses Dokuments, Verwertung und Mitteilung seines Inhalts sind verboten, soweit nicht ausdrücklich gestattet.
The reproduction, distribution and utilization of this document as well as the communication of its contents to others without express authorization is prohibited.

960424951401K_4_CADW1024_Schwabbauer 2008-08-08T14:07:52 1.000