

## 1872 - Midifloor

Code: 530791-00

### INFORMATIONS GÉNÉRALES



Article	1872 - Midifloor
Code	530791-00

### DIMENSIONS ET POIDS

Hauteur (mm)	100 mm
Diamètre (Ø) (mm)	140 mm
Poids (Kg)	1.132 kg

### CARACTÉRISTIQUES ÉLECTRIQUES ET CONTRÔLES

Tension (V)	230 V
Fréquence (Hz)	50 Hz
Alimentation	CLD-S+L
Facteur de puissance	≥0.95
Classe d'isolation	Classe I
Contrôle et réglage	Aucun



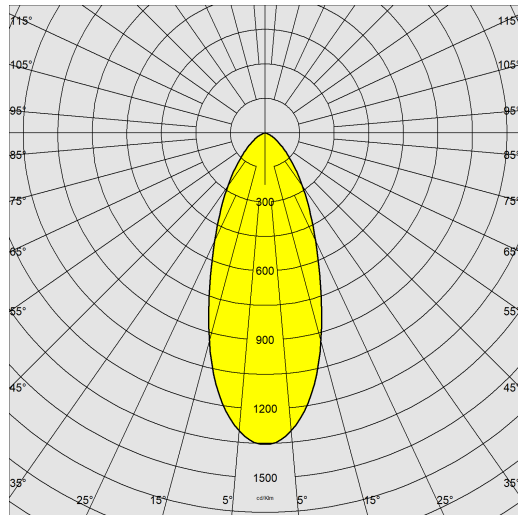
Les mises en lumière attirent l'attention sur les détails et donnent aux objets une troisième dimension. Le produit convient aussi bien au style classique qu'au style moderne, et l'effet est le même...



## 1872 - Midifloor

Code: 530791-00

### DONNÉES PHOTOMÉTRIQUES



Source lumineuse	LED COB
CRI	80
Flux lumineux (sortant) (lm)	350 lm
Puissance absorbée (totale) (W)	6 W
CCT	3000 K
Efficacité lumineuse (lm/W)	58 lm/W
Angle faisceaux lumineux (°)	38 °
Maintien du flux lumineux LED	50000 hr, L 70, B 50

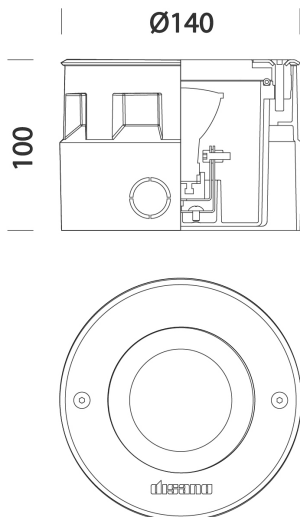
### CARACTÉRISTIQUES MÉCANIQUES

Résistance aux chocs mécaniques (IK)	IK10
Charge max	3000 kg
Piétinable	True
Carrossable	True
IP	67

## 1872 - Midifloor

Code: 530791-00

### MATÉRIAUX ET COULEURS



Corps	aluminium moulé sous pression avec boîte d'encastrement en nylon chargé en f.v., cadre en acier inox AISI 316L.
Optique	polycarbonate métallisé haut rendement lumineux.
Diffuseur	verre trempé résistant aux chocs thermiques et mécaniques (NF EN 12150-1/2001).
Couleur	Inox
Matériel	-Boîtiers pour encastrement en standard. -joint d'étanchéité en caoutchouc silicone. -serre-câble en nylon f.v. diam. 1/2 pouce gaz. -vis anti-grippage
Avertissements	appareil carrossable. Ne pas s'arrêter.

### NORMES ET CONFORMITÉ

Classe de sécurité photobiologique	RG0 Ethr
Marquages et essais	CE, ENEC
Normes de référence	NF EN 60598-1. Degré de protection selon la norme NF EN 60529.

### TÉLÉCHARGEMENT

#### MONTAGES

[InstructionsMontage midifloor 10-22.pdf](#)

#### DESSINS

[DessinTechnique 1871-1872.dxf](#)

### GARANTIE

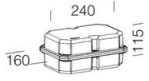
Garantie après-vente	2 yr
----------------------	------



## 1872 - Midifloor

---

Code: 530791-00



**179 Alimentation CC-IP677**