

REF. KITS WAY 1401/1402



Le kit comprend

- 1416 Platine WAY 1 BP avec visière
- 1412 Moniteur couleur WAY avec écran tactile capacitif de 7".
- 1410 Alimentation WAY 100-240 Vac 0,6A (50-60Hz) / 26Vdc-2A DIN8

Extensions

- 1412 WAY Moniteur couleur à écran tactile capacitif de 7" - Appartement 1
 - 1413 WAY Moniteur couleur à écran tactile capacitif de 7" - Appartement 2.
- Un appartement peut être étendu avec 1 moniteur supplémentaire sans alimentation supplémentaire.

- 1416 Poste de porte WAY 1L WAY 1L avec visière
- 1417 WAY 2L Platine extérieure avec visière.
- 1418 WAY Module relais secondaire
- 1419 Commutateur de platines Des platines d'entrée supplémentaires (jusqu'à 4) peuvent être ajoutées en utilisant le commutateur Réf.1419

PLATINE DE RUE	1416/1417
Dimensions (Hauteur x Largeur x Profondeur)	155 x 95 x 39 mm (avec visière)
Installation	Surface. Visière incluse et requise pour le montage en surface.
Degré de protection IP	IP 43
Finition	Zamak
Activation de la gâche électrique	Oui (sortie 12 Vdc 250 mA, connexions S+, S-). Temps d'activation (1-8 s.) Configurable comme relais libre de potentiel (normalement ouvert/fermé). Possibilité d'ajouter un relais secondaire en utilisant la Réf.1418.
Bouton de sortie	Oui. Possibilité d'ajouter le bouton de sortie pour le déverrouillage de la porte : Connexion directe à la platine au panneau extérieure ou utilisation du relais externe Ref.1418
Appareil photo	CCD, 1Vpp. 75Ohms. Norme CCIR. LEDs blanches pour l'éclairage de la caméra par activation automatique du capteur de lumière.
Angle de la caméra	Horizontal=93°, Vertical=71°.
Ensemble porte-cartes + bouton poussoir	Porte-cartes rétro-éclairé et bouton poussoir. Activation automatique du rétro-éclairage par un capteur de lumière.
Plaque Platine de rue secondaire	Oui (jusqu'à 4 plaques d'allée avec le commutateur de platines)
Réglage du volume du haut-parleur	Oui
Température de fonctionnement	[-25°C, +70°C] [-25°C, +70°C] [-25°C, +70°C] [-25°C, +70°C]
Courant maximal de la gâche électrique	250 mA

MONITOR	1412/1413
Dimensions (Hauteur x Largeur x Profondeur)	225 x 131 x 18 mm
Montage des moniteurs	Surface (support mural inclus)
Caractéristiques de l'affichage	Moniteur numérique TFT couleur avec écran tactile capacitif ce qui facilite une utilisation intuitive. (format écran large 16:9).
LEDs	Moniteur activé ; Ne pas déranger activé ; Photos/Vidéos à visionner.
Mode conversation	Mains libres
Connexions de sonnettes de porte	Oui (connexions GND, BELL)
Date et heure	Oui (Heure : format 24h. Date : format configurable).
Mode "Ne pas déranger"	Oui, activation/désactivation immédiate et/ou programmable. 1 heure, 8 heures ou toujours
Capture d'images et de vidéos	Oui, après 3 secondes, le moniteur enregistre automatiquement une vidéo (si une carte micro SD est installée) ou une photo (sinon) des visiteurs. Pendant la réponse, vous avez également la possibilité de prendre manuellement une photo de la visite. Les vidéos/photos enregistrées du panneau extérieur sont lues sur l'écran.
Supprimer des photos et des vidéos	Oui, un par un, sélectionner certains, sélectionner tous. Lorsque la capacité de stockage maximale est atteinte, les images/vidéos les plus anciennes sont supprimées. Option disponible pour formater la carte Micro SD.
Journal des appels (avec date et heure)	Oui, les images et les vidéos sont sauvegardés avec la date et l'heure.
Mise en marche automatique (activation de la caméra à partir du moniteur)	Oui, sélectionnable.
Ouverture de la porte principale (serrure électrique)	Active la sortie 12 Vdc (connexions S+, S- sur le panneau). Temps d'activation programmable (1-8 s.)
Paramètres vidéo	Oui (luminosité, contraste et couleur)
Réglages du volume (appel et conversation)	Oui (niveaux 0 à 8)
Intercommunication entre les moniteurs	Oui.
Menu langue	16 (anglais, finnois, hébreu, allemand, arabe, hongrois, tchèque, polonais, néerlandais, norvégien, français, hindi, turc, espagnol, italien et portugais.)
Sonneries	20. Différentes sélections pour : appel de panneau extérieur, sonnerie de porte résidentielle, appel d'interphone.
Déverrouillage automatique de la porte lorsqu'on frappe (Doormatic)	Non
Connexions	Bus (B, B) ; Sonnette (GND, BELL) ; Slot Micro SD (8-32 GB) ; Adaptateur d'impédance vidéo (dipswitch 1 OFF en fin de ligne)
Renvoi d'appel via l'application Smartphone	Non
Température de fonctionnement	[-20°C, +55°C] [-20°C, +55°C] [-20°C, +55°C] [-20°C, +55°C]

ALIMENTATION	1410
Tension d'entrée	100-240Vac (gamme universelle)
Courant d'entrée	0,6A
Fréquence d'entrée	50-60 Hz
Installation	Rail DIN8
Protections	Court-circuit, surcharge, surtension
Tension de sortie	26 Vdc
Courant de sortie	2A
Température de fonctionnement	[-10°C, +50°C] [-10°C, +50°C] [-10°C, +50°C] [-10°C, +50°C]
Dimensions (Hauteur x Largeur x Profondeur)	140 x 90 x 60 mm

Schéma de câblage avec 1 moniteur et 1 platine extérieure

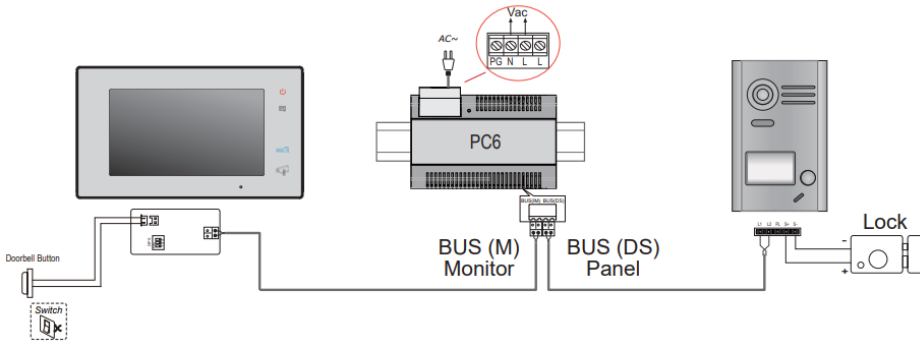


Schéma de câblage avec 2 moniteurs et 1 platine de rue avec 2 boutons-poussoirs (2L)

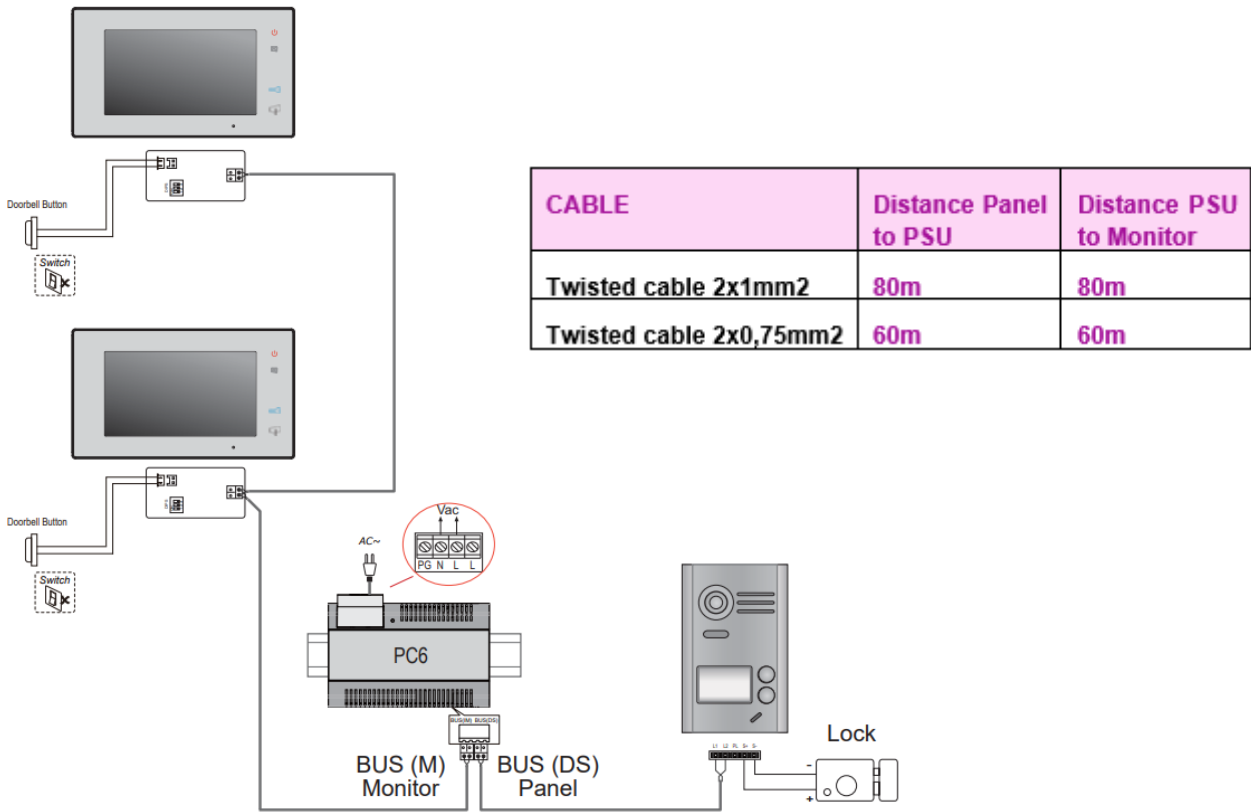


Schéma de câblage du commutateur de platines WAY (jusqu'à 4 platines d'entrée)

