

# Comptage

## CONTAX 1M TC 100A PULSE

Ref 031276



**Compteur et afficheur multi-mesure  
Réseau monophasé  
Raccordement sur TI ouvrant 100/0.333A fourni  
Emetteur d'impulsions SO  
Boîtier modulaire largeur 1 module  
Caches-bornes plombables**

### Affichage par menu déroulant



Sigle	Mesure
kWh	Totalisateur d'énergie active importée
kWh	Totalisateur d'énergie active exportée
V	Tension
A	Courant
kW	Puissance active
kVAr	Puissance réactive
kVA	Puissance apparente
PF	Facteur de puissance (cos phi)

## Principales caractéristiques

- Réseau monophasé 230V +/-15%, 50/60 Hz.
- Raccordement sur TI ouvrant 100/0.333A fourni. Sorties fils section 2,5 mm<sup>2</sup>, longueur 2m.
- Conformités : CE, IEC62052-11, IEC62053-21.
- Précision de comptage : classe 1 pour l'énergie active et classe 2 pour l'énergie réactive.
- Consommation max : 0.6W.
- Boîtier clipsable sur rail-din, largeur 18 mm (1 module), livré avec paire de caches-bornes plombables.
- Affichage LCD 6 chiffres, hauteur des chiffres 7mm. L'afficheur est rétroéclairé bleu pendant 10 secondes après appui sur le bouton poussoir bleu en face avant.

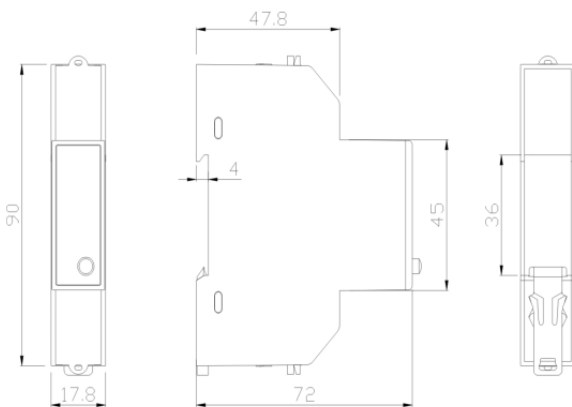
### Emetteur d'impulsions SO :

Transistor à collecteur ouvert. Pour tension de 5 à 28 Vcc, courant max 20mA.  
Dédié au comptage de l'énergie active. Nombre d'impulsions par kWh : 1000. Durée d'impulsion 30ms.  
La LED métrologique en face avant émet un flash lumineux par impulsion émise.

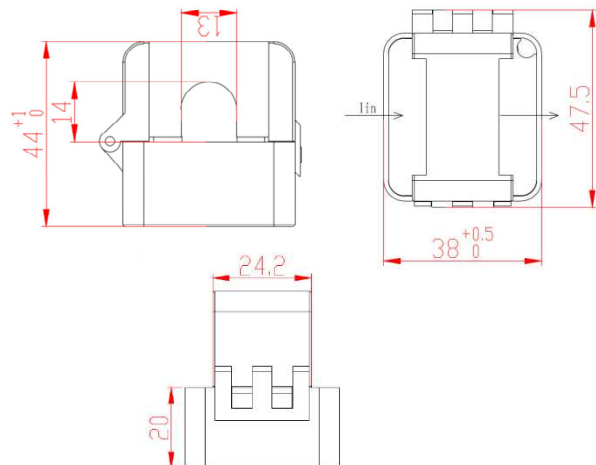
- Capacité de connexion : 2,5 mm<sup>2</sup>.
- Température de fonctionnement : de -20 à +70 °C. Humidité relative max : 75% (courte durée 95%).

## Dimensions boîtier

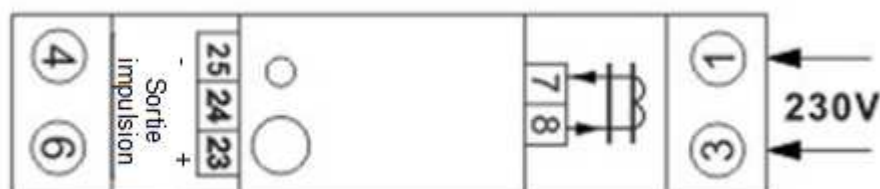
**Compteur**



**Transformateur d'Intensité**



## Raccordement



1 - 3 : Alimentation auxiliaire  
7-8 : raccordement TC

4-6 : bornes inutilisées  
23-25 : Emetteur d'impulsions SO

Edition 03/2018