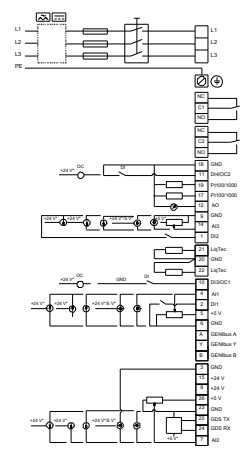
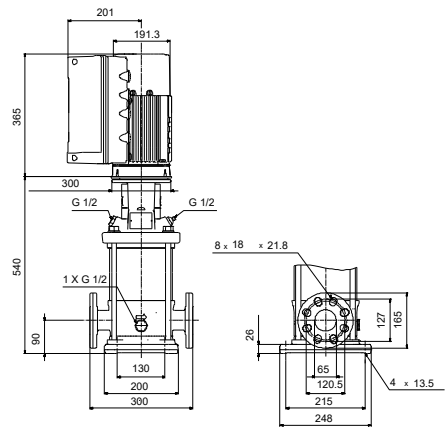
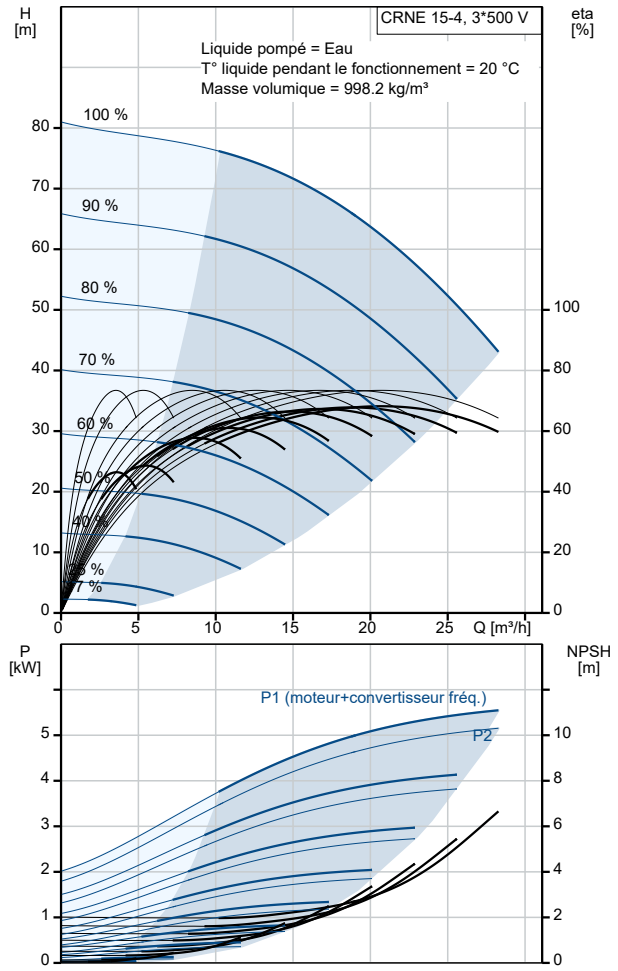


| Description | Valeur |
|---|-----------------------------|
| Information générale: | |
| Nom produit: | CRNE 15-4 N-FGJ-A-E-HQQE |
| Code article: | 99071638 |
| Numéro EAN:: | 5712606195145 |
| Prix: | |
| Technique: | |
| Vitesse de rotation pour les données de la pompe: | 3526 mn-1 |
| Débit nominal: | 20.5 m³/h |
| Hmt nom.: | 64.5 m |
| Hauteur max.: | 81.8 m |
| Etages: | 4 |
| Roues: | 4 |
| Nombre de roues à diamètre réduit: | 0 |
| Faible NPSH: | N |
| Orientation de la pompe: | Verticale |
| Système de garniture mécanique: | Simple |
| Code de la garniture mécanique: | HQQE |
| Certifications: | CE,EAC,UKCA |
| Certifications pour l'eau potable: | WRAS,ACS |
| Tolérance courbe: | ISO9906:2012 3B |
| Version pompe: | N |
| Modèle: | A |
| Matériaux: | |
| Base: | Acier inoxydable |
| Base: | EN 1.4408 |
| Base: | AISI 316 |
| Roue: | Acier inox. |
| Roue: | EN 1.4401 |
| Roue: | AISI 316 |
| Code matériau: | A |
| Code caoutchouc: | E |
| Palier: | SIC |
| Installation: | |
| Maximum ambient temperature: | 50 °C |
| Pression maximale de service: | 25 bar |
| Pression maximum à la température indiquée: | 25 bar / 120 °C |
| Pression maximum à la température indiquée: | 25 bar / -20 °C |
| Type raccordement: | DIN / ANSI / JIS |
| Taille raccordement d'entrée: | DN 50 |
| Taille raccordement de sortie: | DN 50 |
| Pression nominale pour le raccordement: | PN 25 |
| Classe des brides d'entrée: | 300 lb |
| Taille de la bride du moteur: | FF265 |
| Code raccord: | FGJ |
| Liquide: | |
| Liquide pompé: | Eau |
| Plage température liquide: | -20 .. 120 °C |
| Température liquide sélectionnée: | 20 °C |
| Densité: | 998.2 kg/m³ |
| Donnée électrique: | |
| Norme moteur: | IEC |
| Type moteur: | 132SE |
| Classe de rendement IE: | IE5 |
| Puissance nominale - P2: | 5.5 kW |
| Puissance (P2) requise par pompe: | 5.5 kW |
| Fréquence d'alimentation: | 50 / 60 Hz |
| Tension nominale: | 3 x 380-500 V |
| Courant nominal: | 10.3-8.20 A |
| Cos phi - facteur de puissance: | 0.92-0.88 |
| Vitesse nominale: | 360-4000 mn-1 |



| Description | Valeur |
|--|----------------|
| Rendement: | 92.7% |
| Rendement moteur à pleine charge: | 92.7 % |
| Indice de protection (IEC 34-5): | IP55 |
| Classe d'isolement (IEC 85): | F |
| Protection moteur: | ELEC |
| No moteur: | 98971051 |
| Commandes: | |
| Panneau de commande: | Standard |
| Module fonction: | FM300 - Avancé |
| Convertisseur de fréquence: | Intégré |
| Capteur de pression: | O |
| Autres: | |
| Indice d'efficacité minimale, MEI ≥: | 0.70 |
| Indice énergétique des pompes CL DOE: | 0.00 |
| Indice énergétique des pompes VL DOE: | 0.00 |
| Poids net: | 81 kg |
| Poids brut: | 110 kg |
| Volume d'expédition: | 0.37 m3 |
| N° fichier config.: | 99059077 |