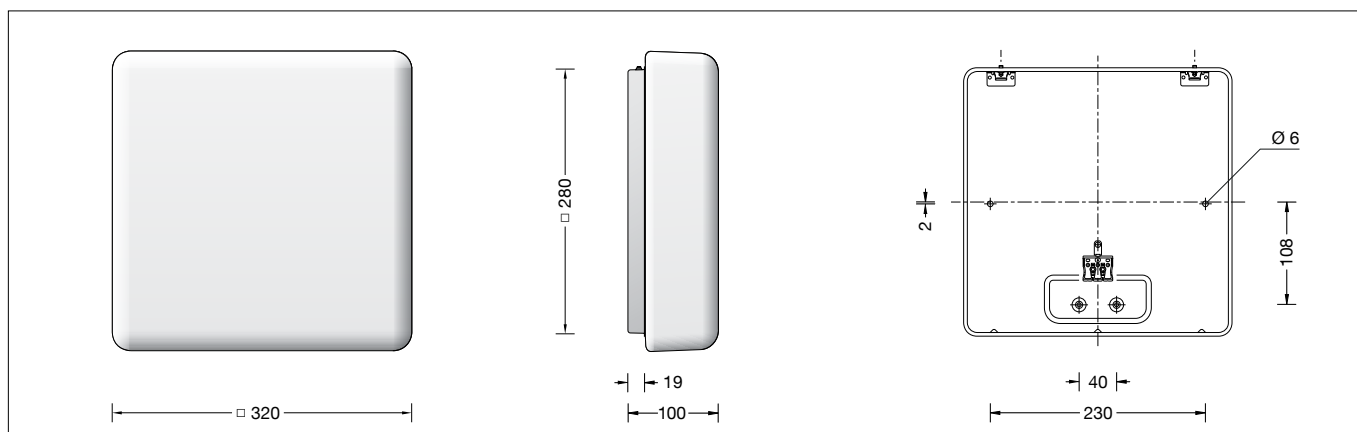


**BEGA****50 306 P**

Decken- und Wandleuchte für die Verwendung im Innenbereich  
 Ceiling and wall luminaire for indoor use  
 Plafonnier et applique pour utilisation à l'intérieur

**Gebrauchsanweisung****Instructions for use****Fiche d'utilisation****Anwendung**

Decken- und Wandleuchte · Innenleuchte mit schlagfester Abdeckung aus Kunststoff und Metallgehäuse, für alle Beleuchtungsaufgaben. Überall dort, wo eine weiche und gleichmäßige Lichtstärkeverteilung benötigt wird.

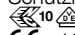
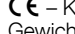
**Application**

Ceiling and wall luminaire · indoor luminaire made of impact resistant synthetic diffuser and metal housing, for all lighting tasks. They are ideal for places where a soft and uniform lighting distribution is required.



**Utilisation**

Plafonnier et applique · luminaire d'intérieur en vasque synthétique antichocs avec armature métallique, pour toutes sortes d'éclairages. Partout là où l'on exige une répartition lumineuse douce et uniforme.



**Produktbeschreibung**

Metallgehäuse, Oberfläche  
 Farbe weiß  
 Schlagfeste Abdeckung aus Kunststoff, weiß  
 2 Befestigungsbohrungen ø 6 mm  
 Abstand 230 mm  
 2 Leitungseinführungen zur Durchverdrahtung der Netzanschlussleitung bis ø 10,5 mm max. 5 x 1,5<sup>□</sup>  
 Anschlussklemme 2,5<sup>□</sup>  
 Schutzleiteranschluss  
 Anschlussklemme für digitale Steuerung  
 LED-Netzteil  
 220-240 V ~ 0/50-60 Hz  
 DALI-steuerbar  
 Zwischen Netz- und Steuerleitungen ist eine Basisisolierung vorhanden  
 BEGA Thermal Switch®  
 Temporäre thermische Abschaltung zum Schutz temperaturempfindlicher Bauteile  
 Schutzklasse I  
 – Sicherheitszeichen  
 – Konformitätszeichen  
 Gewicht: 2,2 kg

**Product description**

Metal housing,  
 finish colour white  
 Impact resistant synthetic diffuser, white  
 2 mounting holes ø 6 mm  
 Distance apart 230 mm  
 2 cable entries for through-wiring for mains cable up to ø 10,5 mm max. 5 x 1,5<sup>□</sup>  
 Connection terminal 2,5<sup>□</sup>  
 Earth conductor connection  
 Connecting terminal for digital control  
 LED power supply unit  
 220-240 V ~ 0/50-60 Hz  
 DALI-controllable  
 Basic insulation is provided between the mains and control cables  
 BEGA Thermal Switch®  
 Temporary thermal shutdown to protect temperature-sensitive components  
 Safety class I  
 – Safety mark  
 – Conformity mark  
 Weight: 2.2 kg

**Description du produit**

Armature métallique, finition couleur blanc  
 Vasque synthétique antichocs, blanche  
 2 trous de fixation ø 6 mm  
 Entraxe 230 mm  
 2 entrées de câble pour branchement en dérivation câble de raccordement jusqu'à ø 10,5 mm max. 5 x 1,5<sup>□</sup>  
 Bornier 2,5<sup>□</sup>  
 Raccordement à la terre  
 Bornier pour gestion numérique  
 Bloc d'alimentation LED  
 220-240 V ~ 0/50-60 Hz  
 pour pilotage DALI  
 Une isolation de base est prévue entre le câble de raccordement au réseau et le câble de commande  
 BEGA Thermal Switch®  
 Interruption thermique temporaire pour protéger les composants sensibles à la température  
 Classe de protection I  
 – Sigle de sécurité  
 – Sigle de conformité  
 Poids: 2,2 kg

**Sicherheit**

Für die Installation und für den Betrieb dieser Leuchte sind die nationalen Sicherheitsvorschriften zu beachten. Die Montage und Inbetriebnahme darf nur durch eine Elektrofachkraft erfolgen. Der Hersteller übernimmt keine Haftung für Schäden, die durch unsachgemäßen Einsatz oder Montage entstehen. Werden nachträglich Änderungen an der Leuchte vorgenommen, so gilt derjenige als Hersteller, der diese Änderungen vornimmt.

**Safety**

The installation and operation of this luminaire are subject to national safety regulations. Installation and commissioning may only be carried out by a qualified electrician. The manufacturer accepts no liability for damage caused by improper use or installation. If subsequent modifications are made to the luminaire, the person responsible for these modifications shall be considered the manufacturer.

**Sécurité**

Pour l'installation et l'utilisation de ce luminaire, respecter les normes de sécurité nationales. L'installation et la mise en service ne doivent être effectuées que par un électricien agréé. Le fabricant décline toute responsabilité pour tout dommage résultant d'une mise en œuvre ou d'une installation inappropriée du produit. Si des modifications sont apportées ultérieurement au luminaire, l'intervenant sera considéré comme étant le fabricant.

**Überspannungsschutz**

Die in der Leuchte verbauten elektronischen Komponenten sind nach DIN EN 61547 gegen Überspannung geschützt. Um einen zusätzlichen Schutz z. B. vor Transienten etc. zu erreichen, empfehlen wir separate Überspannungsschutzkomponenten. Sie finden diese auf unserer Website unter [www.bega.com](http://www.bega.com).

**Overvoltage protection**

The electronic components installed in the luminaire are protected against overvoltage in accordance with DIN EN 61547. To achieve an additional protection against e. g. transients, etc. we recommend separate overvoltage protection components. You can find them on our website at [www.bega.com](http://www.bega.com).

**Protection contre les surtensions**

Les composants électroniques installés dans le luminaire sont protégés contre la surtension conformément à la norme DIN EN 61547. Pour obtenir une protection supplémentaire contre la surtension, les tensions transitoires etc., nous proposons des composants de protection séparés. Vous les trouverez sur notre site web [www.bega.com](http://www.bega.com).

## Leuchtmittel

Modul-Anschlussleistung	15,1 W
Leuchten-Anschlussleistung	17,8 W
Bemessungstemperatur	$t_a = 25\text{ °C}$
Umgebungstemperatur	$t_{a\text{max}} = 40\text{ °C}$

## 50 306 P K3

Farbtemperatur	3000 K
Farbwiedergabeindex	CRI > 90
Modul-Lichtstrom	2570 lm
Leuchten-Lichtstrom	2167 lm
Leuchten-Lichtausbeute	121,7 lm/W

## 50 306 P K2

Farbtemperatur	2700 K
Farbwiedergabeindex	CRI > 90
Modul-Lichtstrom	2535 lm
Leuchten-Lichtstrom	2137 lm
Leuchten-Lichtausbeute	120,1 lm/W

## 50 306 P K4

Farbtemperatur	4000 K
Farbwiedergabeindex	CRI > 90
Modul-Lichtstrom	2720 lm
Leuchten-Lichtstrom	2293 lm
Leuchten-Lichtausbeute	128,8 lm/W

## Lamp

Module connected wattage	15.1 W
Luminaire connected wattage	17.8 W
Rated temperature	$t_a = 25\text{ °C}$
Ambient temperature	$t_{a\text{max}} = 40\text{ °C}$

## 50 306 P K3

Colour temperature	3000 K
Colour rendering index	CRI > 90
Module luminous flux	2570 lm
Luminaire luminous flux	2167 lm
Luminaire luminous efficiency	121,7 lm/W

## 50 306 P K2

Colour temperature	2700 K
Colour rendering index	CRI > 90
Module luminous flux	2535 lm
Luminaire luminous flux	2137 lm
Luminaire luminous efficiency	120,1 lm/W

## 50 306 P K4

Colour temperature	4000 K
Colour rendering index	CRI > 90
Module luminous flux	2720 lm
Luminaire luminous flux	2293 lm
Luminaire luminous efficiency	128,8 lm/W

## Lampe

Puissance raccordée du module	15,1 W
Puissance raccordée d'un luminaire	17,8 W
Température de référence	$t_a = 25\text{ °C}$
Température d'ambiance	$t_{a\text{max}} = 40\text{ °C}$

## 50 306 P K3

Température de couleur	3000 K
Indice de rendu des couleurs	CRI > 90
Flux lumineux du module	2570 lm
Flux lumineux du luminaire	2167 lm
Rendement lum. d'un luminaire	121,7 lm/W

## 50 306 P K2

Température de couleur	2700 K
Indice de rendu des couleurs	CRI > 90
Flux lumineux du module	2535 lm
Flux lumineux du luminaire	2137 lm
Rendement lum. d'un luminaire	120,1 lm/W

## 50 306 P K4

Température de couleur	4000 K
Indice de rendu des couleurs	CRI > 90
Flux lumineux du module	2720 lm
Flux lumineux du luminaire	2293 lm
Rendement lum. d'un luminaire	128,8 lm/W

## Vor der Montage zu beachten:

### Leuchte mit Abschlussrahmen

Vor der Befestigung auf dem Montagegrund muss das Leuchtengehäuse in den Abschlussrahmen (Ergänzungsteil) eingelegt werden.

Darauf achten, dass die beiden Öffnungen im Abschlussrahmen mit der Position der Gewindestifte des Leuchtengehäuses übereinstimmt.

## Notice prior to installation:

### Luminaire with trim frame

The luminaire housing must be inserted in the trim frame (accessory) before it is mounted onto the mounting surface.

Make sure that the two openings in the trim frame coincide with the positions of the grub screws of the luminaire housing.

## A respecter avant l'installation :

### Luminaire avec cadre de finition

Avant la fixation sur le support de montage, l'armature doit être insérée dans le cadre de finition (accessoire complémentaire).

Veiller à ce que les deux ouvertures du cadre de finition coïncident avec la position des chevilles filetées de l'armature.

## Montage

LEDs sind hochwertige elektronische Bauteile! Bitte vermeiden Sie während der Montage oder des Auswechsellns eine direkte Berührung der LED-Lichtaustrittsfläche mit den Händen.

Netzanschlussleitung durch die Leitungseinführung in das Leuchtengehäuse führen.

Leuchtengehäuse mit beiliegendem oder anderem geeigneten Befestigungsmaterial am Montagegrund befestigen.

Dabei unbedingt beiliegende Dichtungen verwenden.

Schutzleiterverbindung herstellen.

Silikonschläuche über Anschlussadern schieben und elektrischen Anschluss vornehmen.

Zur digitalen Ansteuerung ist die Klemme DA, DA zu verwenden.

Bei Nichtbelegung dieser Klemme wird die Leuchte mit voller Lichtleistung betrieben.

## Installation

LED are high-quality electronic components! Please avoid touching the light output opening of the LED directly during installation or relamping.

Lead mains supply cable through the cable entry into the luminaire housing.

Fix the luminaire housing with enclosed or any other suitable fixing material onto the mounting surface.

It is imperative to use the enclosed gaskets. Make earth conductor connection.

Push silicone sleeves over the lines and make electrical connection.

For digital control please use the connecting terminal DA, DA.

In case this terminal is not used the luminaire will be operated at full light output.

## Installation

Les LED sont des composants électroniques de haute précision. Éviter de toucher la surface de diffusion des LED avec les doigts lorsque vous l'installez ou la remplacez.

Introduire le câble de raccordement à travers l'entrée de câble dans le luminaire.

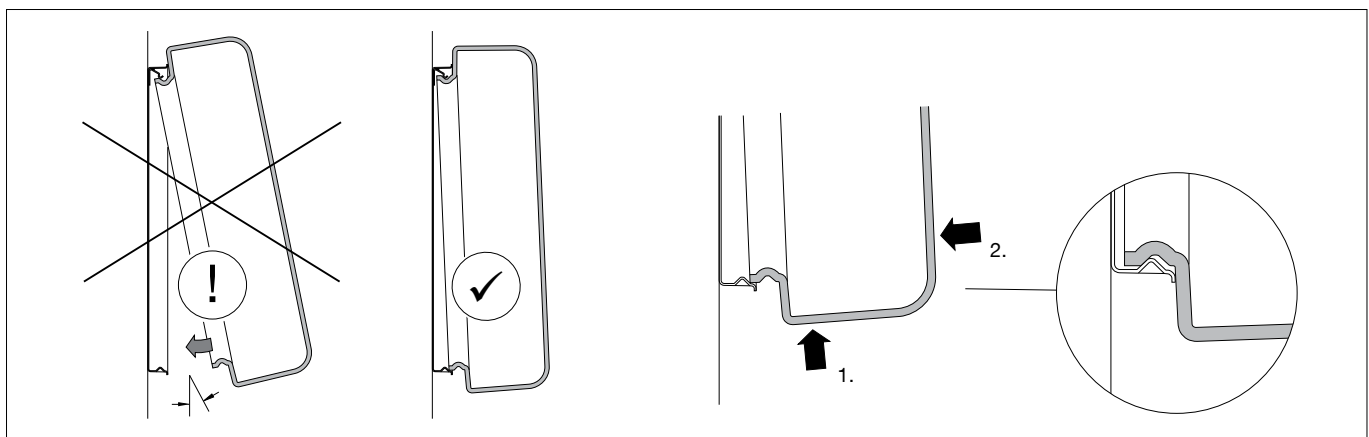
Fixer le boîtier du luminaire sur la surface de montage avec le matériel de fixation fourni ou tout autre matériel approprié.

Utiliser dans tous les cas les joints fournis. Mettre à la terre.

Enfiler les gaines de silicone sur les fils de raccordement et procéder au raccordement électrique.

Pour le pilotage numérique utiliser le bornier DA, DA.

Si ce bornier n'est pas raccordé le luminaire fonctionne à la puissance maximale.



Kunststoffabdeckung in der Weise auf das Leuchtgehäuse aufsetzen, dass die Haltefedern in die beiden Aussparungen des Stehrandes der Kunststoffabdeckung passen. Kunststoffabdeckung in flachem Winkel bis zum Anschlag gegen die Haltefedern drücken und in das Leuchtgehäuse einschwenken – siehe Skizze.

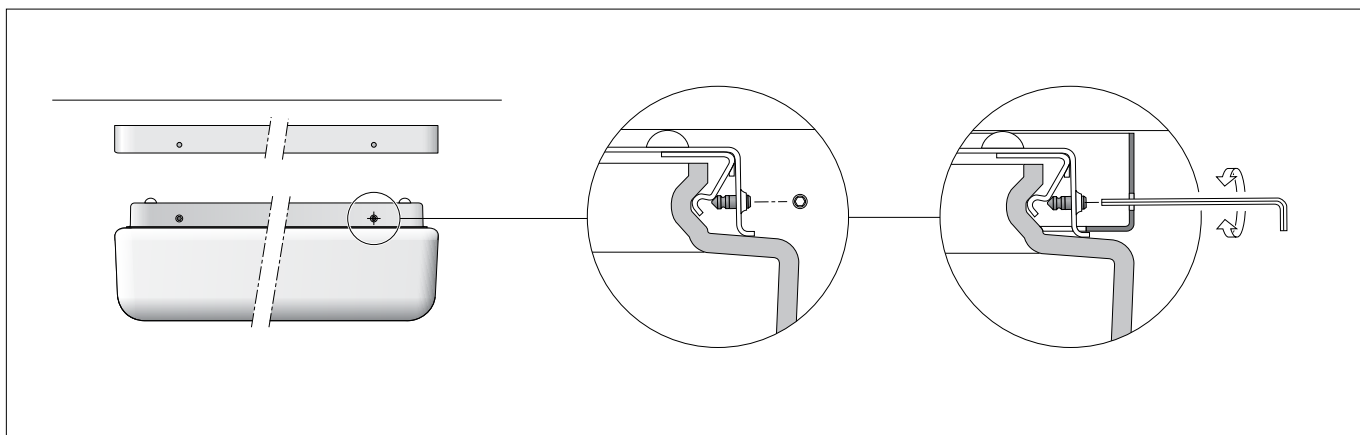
Durch leichten Druck auf die Kunststoffabdeckung wird diese durch die drei gegenüberliegenden Nocken in dem Leuchtgehäuse festgesetzt.

Position the synthetic cover over the luminaire housing so that the retaining springs fit into the recesses in the edge of the cover.

Press the synthetic cover at a flat angle to the stop against the retaining springs and swivel it into the luminaire housing – see drawing. Gentle pressure on the synthetic cover will arrest it in the luminaire housing via the three opposing tappets.

Placer le cache en matière plastique sur l'armature de sorte que les ressorts de fixation entrent dans les deux perforations du bord du cache.

Presser le cache en matière plastique à plat contre les ressorts de fixation jusqu'en butée et l'insérer dans l'armature (cf. schéma). La pression légère exercée sur le cache en matière plastique fixe le cache dans l'armature à travers les trois ergots superposés.



#### WICHTIG:

Bei Deckenmontage der Leuchte ist es unbedingt erforderlich, dass die beiden Befestigungsstifte (Innensechskant) mit leichtem Druck gegen die Haltefedern geschraubt werden. Die Kunststoffabdeckung wird so sicher und erschütterungsfest gehalten.

#### IMPORTANT:

If the luminaire is to be installed on the ceiling, it is essential that the two grub screws (Allen screws) should be screwed with gentle pressure against the retaining springs. The synthetic cover is held securely in place and is resistant to vibration.

#### IMPORTANT :

Lors de l'installation du luminaire au plafond, il est impératif de visser les deux vis de fixation (vis à six pans creux) en appuyant légèrement contre les ressorts de fixation. Le cache en matière plastique est ainsi retenu de manière sûre et résiste aux secousses.

#### Reinigung · Pflege

Leuchte regelmäßig mit lösungsmittelfreien Reinigungsmitteln von Schmutz säubern.

#### Cleaning · Maintenance

Clean luminaire regularly with solvent-free cleansers from dirt.

#### Nettoyage · Entretien approprié

Nettoyer régulièrement le luminaire et débarrasser de la saleté. N'utiliser que des produits d'entretien ne contenant pas de solvant.

#### Öffnen der Leuchte

Beide Gewindestifte (Innensechskant) des Leuchtgehäuses bis zum Anschlag herausdrehen. Leuchtenabdeckung gegen die Haltekraft der Federn aus dem Leuchtgehäuse herausschwenken und abnehmen.

#### Opening the luminaire

Unscrew the two grub screws (Allen screws) of the luminaire housing as far as they will go. Swivel out the luminaire cover from the luminaire housing by pressing against the retaining springs and remove it.

#### Ouverture du luminaire

Desserrer les deux chevilles filetées (vis à six pans creux) de l'armature jusqu'en butée. Faire pivoter la visière vers l'extérieur de l'armature en allant à l'encontre de la pression des ressorts et la retirer.

#### Austausch der LED-Einrichtung

Die Bezeichnung der LED-Einrichtung ist auf einem Etikett in der Leuchte vermerkt. BEGA Ersatzeinrichtungen entsprechen in Lichtfarbe und Lichtleistung den ursprünglich verbauten LED-Einrichtungen. Der Austausch kann mit handelsüblichem Werkzeug durch qualifizierte Personen erfolgen. Anlage spannungsfrei schalten und Leuchte öffnen. LED-Einrichtung austauschen. Leuchte schließen. Eine defekte Kunststoffabdeckung muss ersetzt werden.

#### Replacement of the LED unit

The designation of the LED unit is noted on a label in the luminaire. The light colour and light output of BEGA replacement units correspond to those of the LED units originally fitted. The LED unit can be replaced by qualified persons using standard tools. Disconnect the system and open the luminaire. Replace the LED unit. Close the luminaire. A damaged synthetic diffuser must be replaced.

#### Remplacement du équipement LED

La désignation du équipement LED est inscrite sur une étiquette apposée sur le luminaire. Les équipements de rechange BEGA correspondent aux modules d'origine en termes de couleur de lumière et de flux lumineux. L'équipement LED peut être remplacé par une personne qualifiée à l'aide d'outils disponibles dans le commerce. Travailler hors tension et ouvrir le luminaire. Remplacer l'équipement LED. Fermer le luminaire. Remplacer une vasque synthétique défectueuse.

#### Ergänzungsteil · Abschlussrahmen

Für diese Leuchte sind optional Abschlussrahmen aus Metall in 3 Oberflächen lieferbar. Abschlussrahmen sind Ergänzungsteile und separat zu bestellen.

#### Accessory · Trim frames

For this luminaire metal trim frames in 3 enamel surfaces are optional available. Trim frames are accessories and must be ordered separately.

#### Accessoire · Cadres

Pour ce luminaire, des cadres métallique sont disponibles en 3 finitions laque cuite au four aux choix. Ces cadres sont des accessoires à commander séparément.

Farbe weiß	Bestellnummer	Colour white	Part. No	Couleur blanc	Référence
Farbe palladium	13 137	Colour palladium	13 137	Couleur palladium	13 137
Farbe glanzsilber	13 138	Colour glossy silver	13 138	Couleur argent brillant	13 138
	13 139		13 139		13 139

Ersatzteile	Spares	Pièces de rechange
Kunststoffabdeckung	Synthetic cover	Couvercle synthétique
LED-Einrichtung 2700 K	LED unit 2700 K	Equipement LED 2700 K
LED-Einrichtung 3000 K	LED unit 3000 K	Equipement LED 3000 K
LED-Einrichtung 4000 K	LED unit 4000 K	Equipement LED 4000 K