

SPICA LED

4240 lm, 27 W, PC (incassable) blanc opale, Diffus

Code article: 983 100 34 01

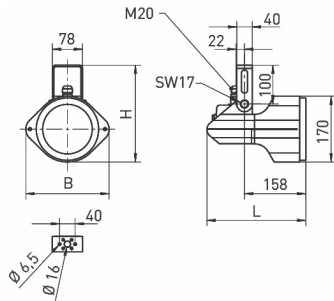
LED



L'illustration peut différer



DIMENSIONS



L	256 mm
B	215 mm
H	250 mm
Poids maxi	1,4 kg

DESCRIPTION

Projecteur à LED apparent pour montage mural ou au plafond, en matière synthétique. Convient aux applications industrielles, sous auvent et pour l'illumination de bâtiments.

CORPS DU PROJECTEUR

Corps du projecteur en matière thermoplastique (PPO) résistant aux intempéries, similaire RAL 9005. Étrier orientable en aluminium, laqué. Utilisable à l'intérieur comme à l'extérieur, conformément à l'indice de protection IP 54. Un cadre de fermeture supplémentaire avec vitre de protection est disponible en option pour empêcher l'accumulation d'eau en cas d'orientation du projecteur vers le haut (cf. accessoires). Joint en caoutchouc synthétique siliconé, le plus court possible pour éviter la déformation et garantir l'étanchéité dans le temps. Vitre de fermeture en verre trempé sécurité ou vitre prismatique CDP avec réflecteur intégré en aluminium. Luminaire prêt à être monté et raccordé via une borne enfichable. Appareillage intégré, tension d'alimentation 220 - 240 V CA/CC. Filtre de protection contre les surtensions 2 kV. Un passe-fils M16. Montage au plafond ou au mur sur étrier orientable.

SPICA LED

4240 lm, 27 W, PC (incassable) blanc opale, Diffus

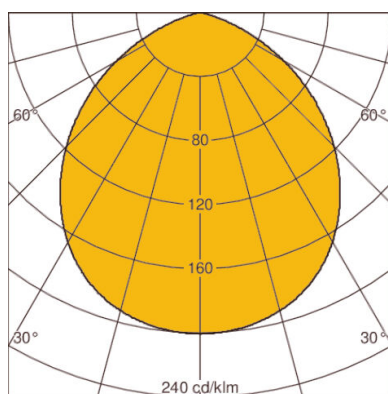
Code article: 983 100 34 01

CARACTÉRISTIQUES

Lampe	LED	Réglable	Inclinable
Durée de vie de la lampe	L80 B10 > 60.000 h à +25°C	max. Puissance système	27 W
Température ambiante habituelle	-25°C jusqu'à +25°C	Température de couleur	blanc, 840/4000 K, Ra > 80
Nombre de lampe	1 lampe(s)	Flux lumineux de la lampe	4240 lm
Matériau du corps de l'appareil	Matière synthétique	Classe de protection	II
Couleur / Corps	anthracite	Indice de protection (IP)	IP54
Matériau / Fermeture	PC (incassable) blanc opale	Appareillage	appareil à LED commandé en courant, non gradable, 230 V - 240 VCA/CC
Répartition lumineux	Diffus	Valeur UGR (4H8H)*	26
ENEC / VDE	Oui / Oui	Câblage traversant	sans
		Résistance aux chocs	IK08
		Type de montage	Montage individuel, Montage mural, Montage au plafond, Apparent
		Interchangeabilité du driver électronique	Appareil d'alimentation remplaçable par un professionnel

* L'UGR mentionnée ci-dessus est basée sur un exemple de calcul. La valeur effective ne peut être déterminée qu'au moyen d'une étude d'éclairage.

DIAGRAMME



LOR: 45,9%