

Areaflood Pro

THORN

96644938 AFP M 72L35-740 A4 BS 3550 CL1 GY

LED 75W AFP72L35-740AS4	CB	ISO 9223 C5	IP66	IK08	CE	Ta-25 +35
-------------------------	----	----------------	------	------	----	--------------

Areaflood Pro

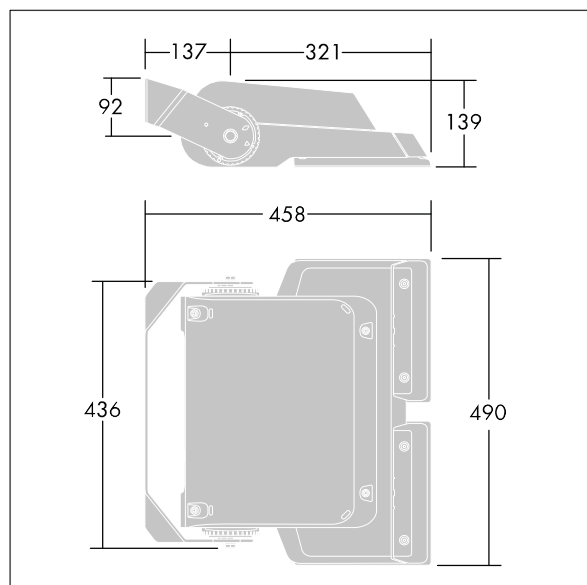
Projecteur compact et polyvalent pour l'éclairage de grands espaces. Taille Medium. convertisseur à LED configuré pour une réduction de puissance, fonctionnant 3 heures avant et 5 heures après le point milieu de la nuit calculé, alimentant 72 LED à 350mA avec distribution lumineuse asymétrique 40°. IP66, IK08, Classe électrique I. Corps : aluminium injecté, Gris pâle 150 sablé et texturé (similaire à RAL9006).. Fermeture : verre trempé de 4 mm d'épaisseur. Fourche réversible, accessoire pour montage en top. Livré avec LED 4 000 K.

Pas compatible avec les systèmes UrbaSens.

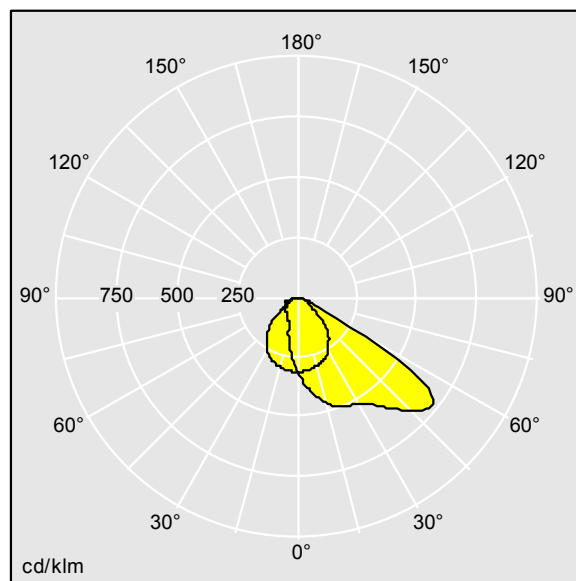
Dimensions : 458 x 490 x 139 mm
Puissance du luminaire: 75 W
Flux lumineux du luminaire: 12784 lm
Efficacité lumineuse du luminaire: 170 lm/W
Poids : 13,81 kg
Scx : 0.064 m²



TLG_AFLP_F_MEDIUMPDB.jpg



TLG_AFLP_M_MED.wmf



TL_AFM72L35A4740.ltd

Position de la lampe: STD - Standard
Source lumineuse: LED
Flux lumineux du luminaire*: 12784 lm
Efficacité lumineuse du luminaire*: 170 lm/W
Indice min. de rendu des couleurs: 70
Convertisseur: 1 x 87500657 LCA 120W 350-1050mA
one4all C PRE OTD

Température de couleur: 4000 Kelvin
Tolérance de la couleur (MacAdam intial): 5
Vie utile nominale (B10)*:
L90 100000h à 25°C
Puissance du luminaire*: 75 W
Equipement: SETBP
Rend.: 1,00 Rend. Sup.: 0,00 Rend. Inf.: 1,00

Ce produit contient des sources lumineuses des classes d'efficacité énergétique de D, E.

Toutes les valeurs marquées d'un * sont des valeurs nominales. Thorn utilise des composants testés et éprouvés, en provenance des meilleurs fournisseurs. Dans certains cas isolés, il se peut qu'il y ait des pannes de nature technologique au niveau des LED individuels, pendant le cycle de vie nominal du produit. Les normes internationales fixent la tolérance du flux initial et de la charge associée à ± 10 %. Sauf indication contraire, les valeurs sont applicables pour une température ambiante de 25 °C.

Les produits de Thorn Lighting sont perfectionnés en permanence. Nous nous réservons le droit d'apporter des modifications à nos produits sans autres publications.
© Thorn Lighting