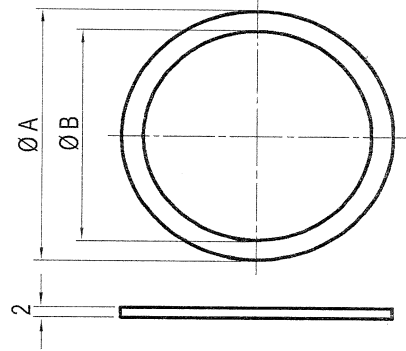


JOINT PLAT SILICONE

MATIERE :	SILICONE
TEMPERATURE D'UTILISATION :	- 70°C + 220°C
INDICE DE PROTECTION :	IP 66 / 68



Filetage	Référence BLM	Epaisseur	Dimensions (mm)	
			Diam. A	Diam. B
ISO 12	119 12 0	2	20	12
ISO 16	119 16 0	2	25	16
ISO 20	119 20 0	2	30	20
ISO 25	119 25 0	2	35	25
ISO 32	119 32 0	2	42	32
ISO 40	119 40 0	2	50	40
ISO 50	119 50 0	2	60	50
ISO 63	119 63 0	2	76,5	63

Cotes en mm