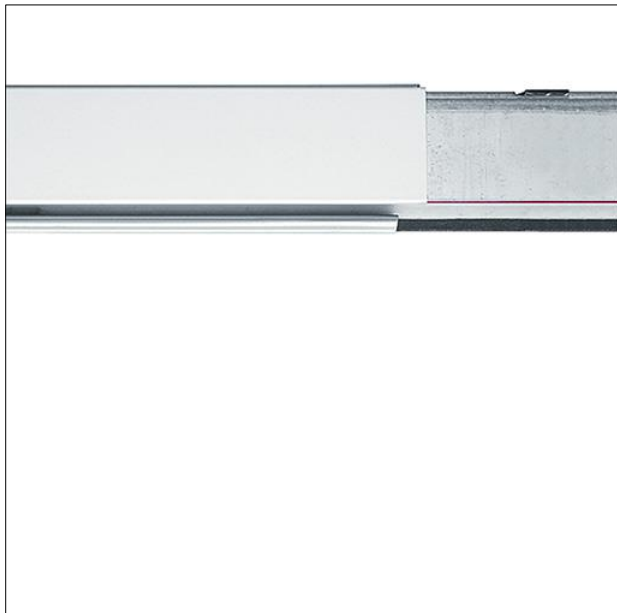
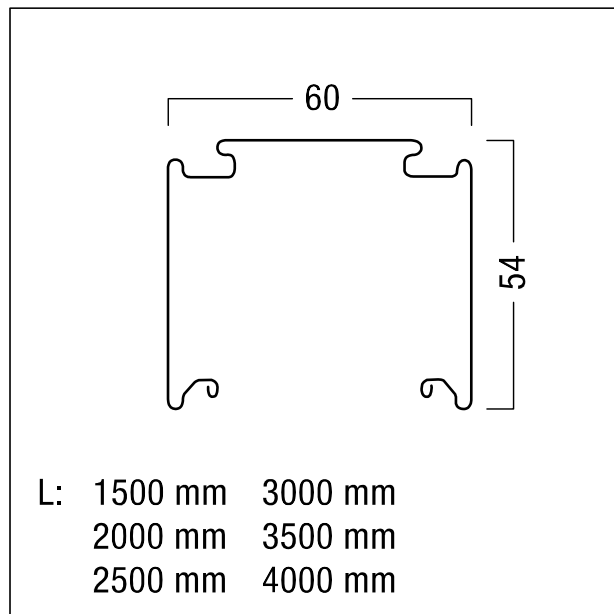


Rail porteur

Rail porteur en tôle d'acier profilée revêtue de résine polyester blanche. 5 conducteurs (5 x 2,5mm²/16A) pour l'alimentation secteur ainsi 2 x 2 conducteurs (4 x 1,5mm²/10A) pour l'intégration d'un éclairage de secours sur base de 2 circuits indépendants l'un de l'autre plus 2 conducteurs (2 x 1,5mm²/10A) servant de ligne de commande. Raccordement sans outil par set d'alimentation électrique. Température ambiante : -20°C à +45°C. Dimensions: 2001 x 69 x 60 mm ; poids : 3,71 kg



ZS_TEC_F_Trageschiene.jpg



ZS_TEC_M_Tragschienen.wmf