



Be ahead



ICARO VELOCE SMART AC A





ICARO VELOCE SMART AC A



Sliding gate automation systems



Encoder



Oil Gear



U-Link



rolling code



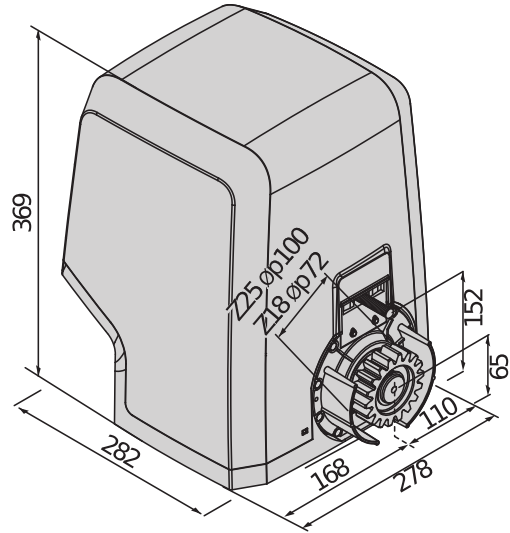
d-track



er ready



ee link



Opérateur rapide 230 V à usage intensif pour portails coulissants à usage très intensif, extrêmement robuste et performant grâce à la transmission en bain d'huile. Adaptés aux portails jusqu'à 1 000 kg et vitesse à vide de 25 m/min ou jusqu'à 2 000 kg et vitesse à vide de 18 m/min. La vitesse maximale réelle pouvant être atteinte par le portail dépend du poids et de l'état du portail. Opérateur doté d'un système de fin de course électromécanique. Contrôle du couple par l'intermédiaire de la technologie D-Track et d'un codeur pour une précision maximale du mouvement. Unité centrale pré-équipée pour la communication avec le protocole U-Link et la fonction anti-effraction. Solution idéale pour les contextes nécessitant une vitesse de manœuvre élevée, des temps d'attente réduits et des normes de sécurité élevées.

Caractéristiques importantes



Vitesse : l'ouverture rapide de l'opérateur ICARO VELOCE SMART AC réduit les temps d'attente et assure un accès plus rapide, ce qui est particulièrement utile pour les sites commerciaux et industriels.



security

Sécurité : la vitesse de manœuvre élevée assure une fermeture rapide de l'opérateur ICARO VELOCE SMART AC, ce qui limite les risques d'intrusion par des personnes non autorisées.



Protocole U-Link : l'opérateur ICARO VELOCE SMART AC A 1000 est compatible avec le protocole de communication U-Link, via la centrale de commande LEO B CBB intégrée.



d-track

Suivi dynamique D-Track : système de gestion du couple intelligent capable d'ajuster constamment le niveau de couple requis pour manœuvrer le portail. Cela accroît la sécurité de la manœuvre quelles que soient les conditions météo, la température ou l'usure du dispositif.



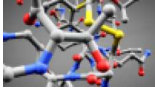
Sliding gate automation systems



Caractéristiques importantes



Réducteur : transmission à bain d'huile. Les pignons de la transmission sont immergés dans un bain d'huile pour optimiser la lubrification tout au long du cycle de vie.



Technopolymères : l'association de métal et de matière polymérique thermoplastique assure un excellent engagement des pignons, ce qui permet de limiter les frottements et d'obtenir un haut niveau de fiabilité en cas d'utilisations intensives.



Clé personnalisée : Le dispositif de déverrouillage à levier permet de débloquer facilement le moteur et l'utilisation d'une clé personnalisée renforce la sécurité.



Vis à l'avant : La présence des vis de fixation sur la face avant du boîtier facilite l'installation et la maintenance, notamment dans les espaces restreints.



Sliding gate automation systems



ICARO VELOCE SMART AC A

Code	Ci	Nom	Description
P925256 00002	2601413	ICARO VELOCE SMART AC A1000	Opérateur 230 V pour portails coulissants pesant jusqu'à 1000 kg avec codeur. Vitesse de manœuvre 25 m/min. Avec embrayage mécanique, gestion du couple avec la technologie D-Track et transmission à bain d'huile. Système de fin de course électromécanique. Unité centrale avec écran d'affichage, pré-équipée pour la communication avec le protocole U-Link

new



LEO B CBB SV: Carte de commande incorporée pour 1 opérateur, 230 V pour portails coulissants

LEO B CBB SV - **Cp** I700098 10001 - **Ci** 2601475 - Intégrée - (Code de remplacement pour ICARO VELOCE SMART AC A1000 à commander auprès du réseau d'Assistance technique)



- Carte de commande incorporée pour 1 opérateur, 230 V pour portails coulissants
- Application : centrale de commande pour 1 opérateur 230 V pour la motorisation de portails coulissants
- Alimentation carte : 230V monophasé
- Alimentation opérateur : 230 V 750 W
- Caractéristiques principales : borniers amovibles avec nouveaux coloris standard, programmation simplifiée par scénarios sur écran, récepteur bicanal incorporé, sécurité anti-écrasement basée sur le système intelligent "D-Track" de contrôle du couple, ralentissement en ouverture et en fermeture
- Fonctions principales : refermeture automatique, fermeture rapide, ouverture piétonne

LEO B CBB SV 18D: Carte de commande incorporée pour 1 opérateur, 230 V pour portails coulissants

LEO B CBB SV 18D - **Cp** I700125 10001 - **Ci** 2613257 - Intégrée - (Code de remplacement pour ICARO VELOCE SMART AC A2000 à commander auprès du réseau d'Assistance technique)



- Carte de commande incorporée pour 1 opérateur, 230 V pour portails coulissants
- Application : centrale de commande pour 1 opérateur 230 V pour la motorisation de portails coulissants
- Alimentation carte : 230V monophasé
- Alimentation opérateur : 230 V 750 W
- Caractéristiques principales : borniers amovibles avec nouveaux coloris standard, programmation simplifiée par scénarios sur écran, récepteur bicanal incorporé, sécurité anti-écrasement basée sur le système intelligent "D-Track" de contrôle du couple, ralentissement en ouverture et en fermeture
- Fonctions principales : refermeture automatique, fermeture rapide, ouverture piétonne

ICARO VELOCE SMART AC A1000

Centrale de commande	LEO B CBB SV
Alimentation carte	230 V
Tension du moteur	230 V
Puissance absorbée	750 W
Module pignon	4 mm (25 dents)
Vitesse du portail	25 m/min
poids max. du portail	1000 kg
Couple maxi	40 Nm
Ralentissement	Oui
Réaction au choc	Bord sensible de sécurité BK2 (non fourni)
Blocage	Mécanique
Manoeuvre manuelle	Débloccage mécanique avec levier
Fréquence d'utilisation	très intensif
Degré de protection	IP24
Conditions environnementales	-15 ÷ 55 °C

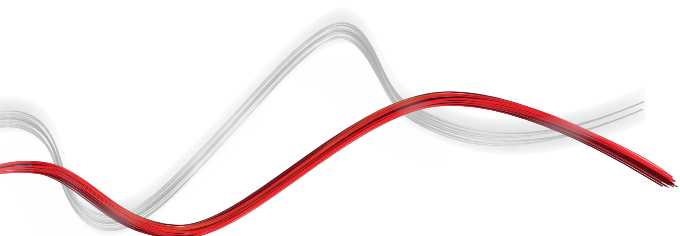


Sliding gate automation systems



ACCESSOIRES RECOMMANDÉS

	<p>Cp D571054 - Ci 2608387 CFZ</p> <p>Crémaillère en acier zingué, module 4, section 22 x 22 mm, longueur 2 m, fixation par souder Capacité maximale 2000 kg.</p>		<p>Cp N999156 - Ci 2611078 SFI</p> <p>Plaque d'ancrage pour les opérateurs ARES et ICARO (livrée avec l'opérateur)</p>
	<p>Cp P125018 - Ci 2600843 THEKE B PRA 01</p> <p>Caisson métallique de protection pour les opérateurs coulissants séries ARES et ICARO</p>		<p> Cp P111468 - Ci 2600811 B EBA RS 485 LINK</p> <p>Carte d'extension pour la connexion d'une série de centrales de commande avec gestion des commandes via une liaison série</p>
	<p>new Cp D114093 00002 - Ci 2607538 RADIUS LED AC A R1</p> <p>Feu clignotant sans antenne incorporée pour moteurs alimentés à 230 V.</p>		<p>new Cp D114094 00002 - Ci 2607540 RADIUS LED AC A R0</p> <p>Clignotant sans antenne incorporée pour moteurs alimentés en 230 V.</p>
	<p>Cp P111782 - Ci 2601411 COMPACTA A20-180</p> <p>Paire de cellules photo-électriques orientables de 180° horizontalement. Portée 20m. Alimentation 12 – 33Vac / 15 – 35Vdc</p>		





Sliding gate automation systems



Empowered by
U-LINK

EasyAXS

EASY CONNECT. EASY ACCESS.



La nouvelle solution de connectivité qui augmente le potentiel des produits et des services BFT pour rendre les automatismes d'accès plus intelligents et plus faciles à utiliser, aussi bien pour les installateurs que pour les utilisateurs finaux.

1

Connexion Easy



MODULE DE CONNECTIVITÉ
PLUG&PLAY
PERMET DE CONNECTER
RAPIDEMENT LES
SOLUTIONS BFT



2

Installation Easy



PARAMÉTRAGE
ET GESTION DU
MOTEUR AVEC
L'APP EasyAXS

3

CONTRÔLE EASY



App TaHoma
PERMET AUX CLIENTS
D'ACCÉDER À LEUR
MAISON DE FAÇON
INTELLIGENTE





Sliding gate automation systems



CONNEXION EASY

MODULE WI-FI



→ 10/15 mètres

MODULE WI-FI + ANTENNE



→ 20/25 mètres

MODULE MOBILE + ANTENNE + SIM



→ ∞



**INSTALLATION
PLUG&PLAY**



**TOUJOURS
CONNECTÉS**



**ENCORE PLUS
CONNECTÉS**



INSTALLATION **EASY**
POUR LES
INSTALLATEURS



CONTRÔLE **EASY**
POUR LES CLIENTS





Sliding gate automation systems



Empowered by
U-LINK



U-LINK 2.0

U-LINK FAIT PEAU NEUVE POUR VOUS OFFRIR ENCORE PLUS DE FONCTIONS



Adaptable

Elle vous permet d'ajouter un nombre illimité de dispositifs



Intuitive

Facile à installer et à utiliser



Fonctionnelle

Vous pouvez contrôler les paramètres et mettre à jour le firmware à distance via des applications dédiées



Pratique

Elle fonctionne avec ou sans connexion web



Flexible

Elle vous permet de créer des groupes de produits interconnectés

U-Link, la plateforme technologique exclusive de **BFT**, évolue pour pouvoir mieux interagir avec les écosystèmes technologiques de dernière génération. Elle étend sa capacité de dialogue à tous les dispositifs d'automatisation des accès de la maison et devient maintenant un instrument très utile à l'installateur. C'est aussi un protocole de communication plus rapide et offrant une plus grande sécurité lors de la communication des informations.

Elle vous permet aussi de gagner du temps, de tout contrôler simplement et d'avoir l'esprit tranquille.



Sliding gate automation systems



Empowered by
U-LINK

U-SECURITY

UN NOUVEAU PROTOCOLE RADIO ENCORE PLUS SÛR



→ **Sûre**

Grâce à une transmission des données protégée par une clé cryptée

U-Security est une nouvelle technologie de **BFT** qui comprend une transmission par alternance d'un code crypté ; grâce à la clé chiffrée qui masque le code de la télécommande, il n'est pas possible de cloner une télécommande BFT avec un modèle d'une autre marque.

Les fonctions du système **Er Ready** sont intégrées et une nouvelle procédure de programmation des télécommandes par la lecture d'un QR CODE et d'une application appropriée est disponible. Tous les produits possédant cette technologie sont **REPLAY**, c'est-à-dire qu'ils peuvent transmettre le code à une autre télécommande BFT via une combinaison de touches.



→ **Simple**

Ajouter la télécommande au récepteur se fait par la simple lecture d'un code QR et à l'aide de l'appli appropriée



→ **Universelle**

Le protocole radio est aussi compatible avec les récepteurs de génération antérieure

