

FWL 3.0

allCOLOR



FWL 3.0

allCLEAR

Cupole / Domes / Dômes



FWL 3.0

V DC	12	24	-	-
V AC	-	-	12	24
mA	90	67	55	65

Codici / Codes

FWL 3.0

allCOLOR	90980	90981	90982	90979	90983
allCLEAR	90984	90985	90986	90987	

Segnalatore lineare a LED. FWL 3.0 è dotato di una particolare lente che amplifica l'intensità luminosa, rendendolo superluminoso e quindi ideale per applicazioni in cui la segnalazione è importante ma dove sono richieste dimensioni ridotte.

Il segnalatore dispone di due effetti luminosi: effetto flash e luce fissa a bassa intensità.

Possibilità di sincronizzazione tra più dispositivi.

Disponibile con lenti allCOLOR e allCLEAR.

Tensione operativa

12/24V ACDC +/-10%

Caratteristiche meccaniche

Cupola e corpo in polycarbonato.

Caratteristiche luminose

Il segnalatore è dotato di gruppo ottico, costituito da 3 LED superluminosi e da una particolare lente che amplifica l'intensità luminosa ad effetto flash. Il dispositivo produce inoltre luce fissa a bassa intensità.

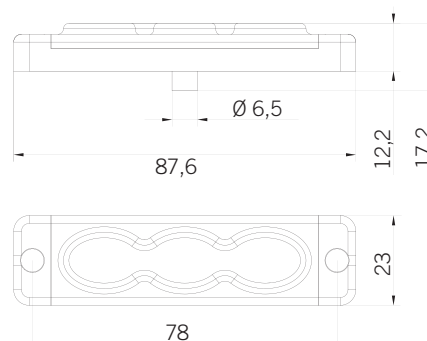
Disponibile con due tipologie di lente:

allCOLOR

Lente colorata con sorgente luminosa colorata

allCLEAR

Lente neutra con sorgente luminosa colorata

Certificazioni / Certifications

FWL 3.0



LED linear warning light. FWL 3.0 is provided with a lens, especially engineered to intensify the flashing light effect.

The device offers excellent optical performance and is the ideal choice when the signaling function is important but where compact size is required.

The device allows two light effects: flashing light and low intensity steady light.

Synchronization of more devices possible.

Available with allCOLOR and allCLEAR lens.

Voltages

12/24V ACDC +/-10%

Mechanical features

Unbreakable polycarbonate lens and housing

Optical features

The device is provided with an optical group made up of 3 superbright LED and a lens especially engineered to intensify the light intensity of flashing effect.

The device can also produce low intensity steady light.

Available with 2 different lens types:

allCOLOR

Colored lens with colored light source

allCLEAR

Clear lens with colored light source



Dispositif linéaire à LED. FWL 3.0 est équipé avec une lentille qui permet d'augmenter l'intensité lumineuse et rend le dispositif super lumineux et donc idéal pour une signalisation efficace avec dimensions réduites.

Le dispositif linéaire permet deux effets lumineux : effet flash ou lumière fixe à basse intensité.

Synchronisation possible entre plusieurs dispositifs.

Disponible avec lentille allCOLOR et allCLEAR.

Tension d'utilisation

12/24V ACDC +/-10%

Caractéristiques mécaniques

Lentille et corps en polycarbonate.

Caractéristiques optiques

Le dispositif est équipé avec un groupe optique, constitué par 3 LED superlumineuses et par une lentille conçue pour augmenter l'intensité lumineuse à effet flash.

Il produit aussi une lumière fixe à basse intensité.

Disponible avec deux types de lentille :

allCOLOR

Lentille colorée et source lumineuse colorée

allCLEAR

Lentille incolore transparente et source lumineuse colorée