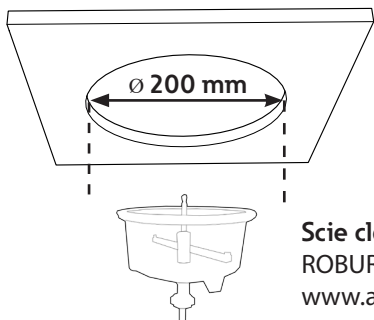
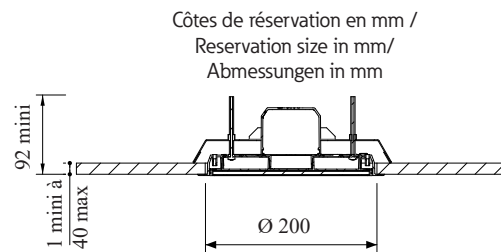


# CADRE ENC / RECESSED BASE / DECKENEINBAU-KIT PLANETE 400 DISC

1



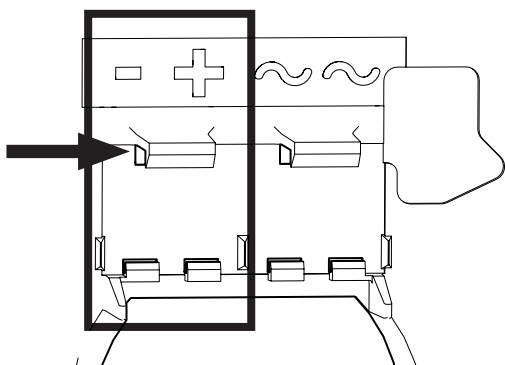
Scie cloche / Hole saw / Lochsäge:  
ROBUR Mega-multispot 063006  
www.agi-robur.com



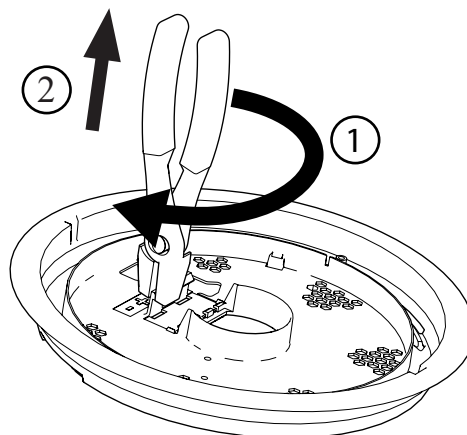
2



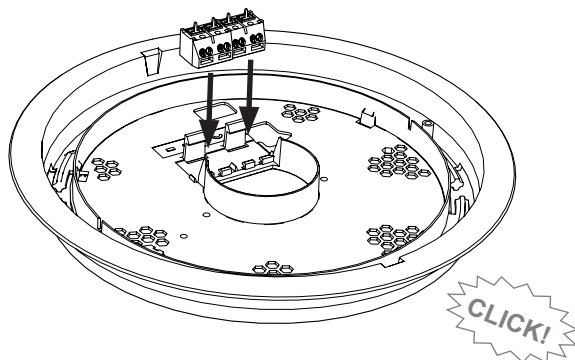
Uniquement version CG-S / CG-S version only / Nur für CG-S Version  
LUM22136



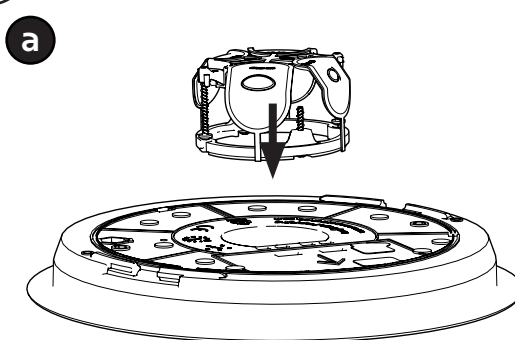
Remove the correct snap with a plier /  
Enlever la patte indiquée avec une pince /  
Entfernen Sie den gekennzeichneten Einrasthaken mit einer Zange.



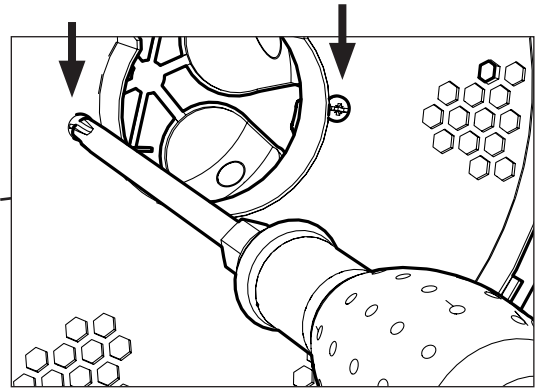
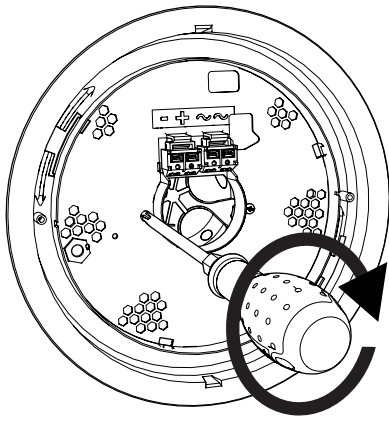
3



4



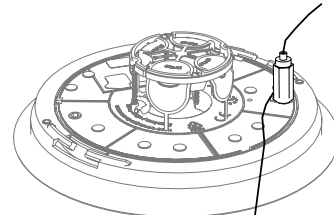
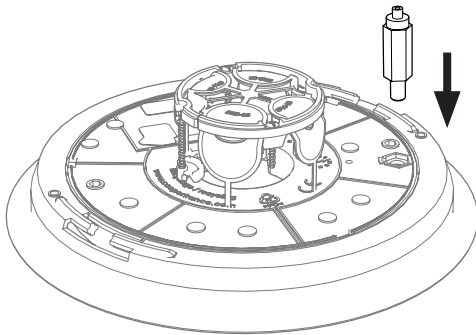
**b**



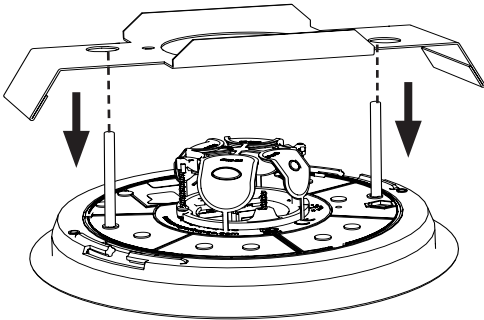
**5**

France uniquement / France only /  
Nur für Frankreich

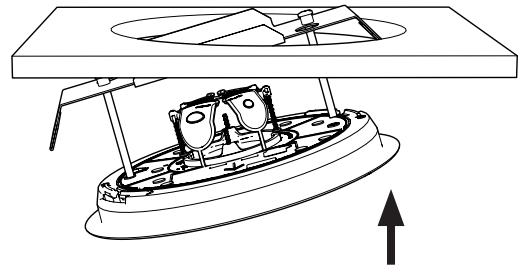
Kit FIXOPLAF CAPRI  
Réf : CAP008893 vendu séparément /  
CAPRI FIXOPLAF Kit  
Ref : CAP008893 sold separately



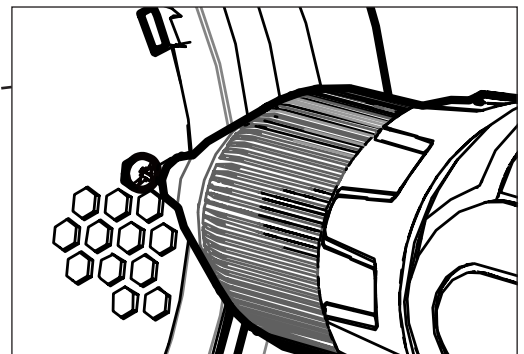
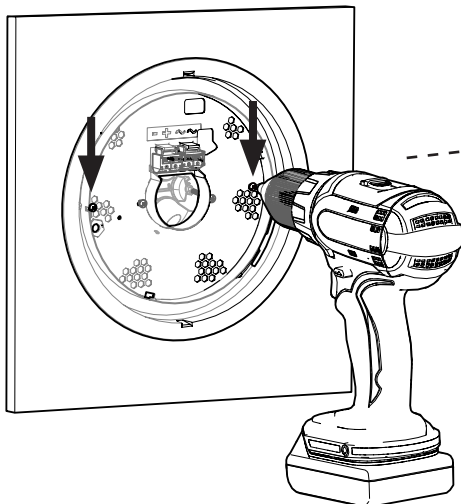
**6**



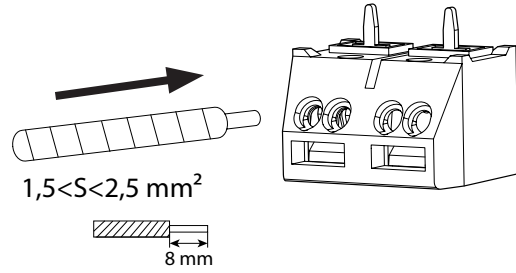
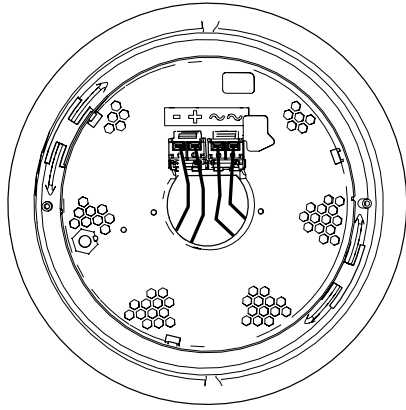
**7**



**8**

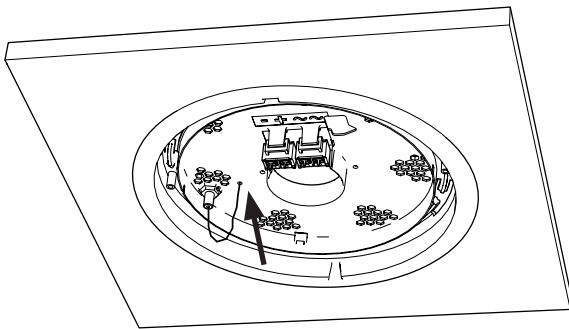


8

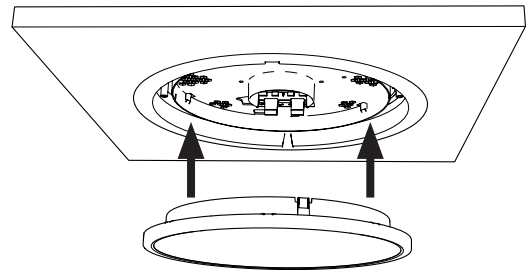


10

France uniquement / France only /  
Nur für Frankreich



11



12

France uniquement / France only /  
Nur für Frankreich

