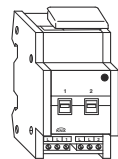


## Schaltaktor REG-K/2x230/16 mit Handbetätigung

Gebrauchsanleitung



Art.-Nr. MTN647393

### Zu Ihrer Sicherheit

**GEFAHR**  
**Lebensgefahr durch elektrischen Strom.**  
 Das Gerät darf nur von ausgebildeten Elektrofachkräften montiert und angeschlossen werden. Beachten Sie die länderspezifischen Vorschriften sowie die gültigen KNX-Richtlinien.

**VORSICHT**  
**Das Gerät kann beschädigt werden.**  
 - Betreiben Sie das Gerät nur innerhalb der in den Technischen Daten angegebenen Spezifikationen.  
 - Alle Geräte, die neben dem Aktor montiert werden, müssen mindestens mit einer Basisisolierung ausgerüstet sein!

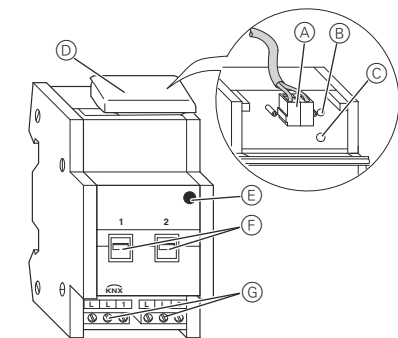
### Schaltaktor kennen lernen

Der Schaltaktor REG-K/2x230/16 mit Handbetätigung (im Folgenden **Aktor** genannt) kann zwei Verbraucher über unabhängige, potentialfreie Schließkontakte schalten.

Sie können die angeschlossenen Verbraucher mit Handschaltern am Aktor auch ohne Busspannung manuell schalten.

Der Aktor verfügt über einen Busankoppler. Die Montage erfolgt auf einer Hutschiene TH 35 nach EN 60715, der Busanschluss über eine Busanschlussklemme. Er wird über die Busspannung mit Strom versorgt. Eine Datenschiene ist nicht erforderlich.

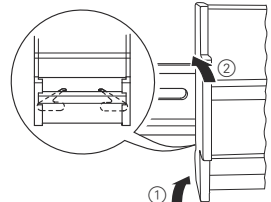
### Anschlüsse, Anzeigen und Bedienelemente



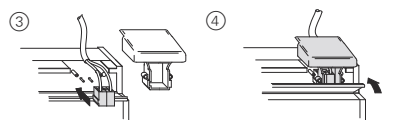
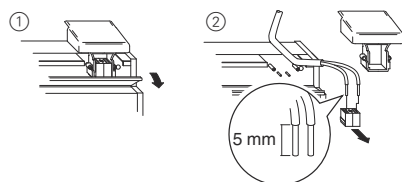
- (A) Busanschlussklemme, max. 4 Adernpaare
- (B) Programmier-LED (rote LED)
- (C) Programmieraste
- (D) Leitungsabdeckung
- (E) Betriebs-LED (grüne LED)
- (F) Handschalter
- (G) Schraubklemmen

### Aktor montieren

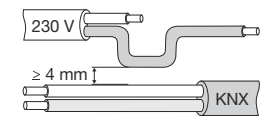
① Aktor auf die Hutschiene setzen.



② KNX anschließen.



**WARNUNG**  
**Lebensgefahr durch elektrischen Strom. Das Gerät kann beschädigt werden.**  
 Der Sicherheitsabstand nach IEC 60664-1 muss gewährleistet sein. Halten Sie zwischen den Einzeladern der 230 V-Leitung und der KNX-Leitung einen Abstand von mindestens 4 mm ein.



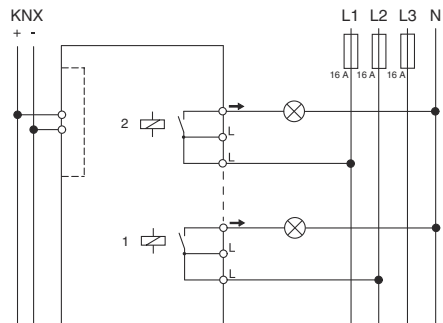
**GEFAHR**  
**Lebensgefahr durch elektrischen Strom.**  
 Beim Zuschalten der Netzspannung kann an den Ausgängen Spannung anliegen. Die Schaltkontakte können durch starke Erschütterungen beim Transport in den durchgeschalteten Zustand wechseln. Nach Zuschalten der Busspannung setzen Sie die Relais der Kanäle durch ein einfaches Schaltspiel „Ein/Aus“ oder durch Umstellung der Handschalter auf „OFF“ in die gewünschte Lage.

③ Busspannung zuschalten.  
 ④ Mindestens 30 Sekunden lang warten.  
 ⑤ Relais der Kanäle durch ein einfaches Schaltspiel „Ein/Aus“ oder durch Umstellung der Handschalter auf „OFF“ in die gewünschte Lage setzen.

**VORSICHT**  
**Aktor kann beschädigt werden.**  
 Schaltkontakte durch vorgeschaltete 16-A-Leitungsschutzschalter absichern.

⑥ Verbraucher anschließen.

Die Leitungen zu den Verbrauchern sowie die Netzspannungen (L1, L2 oder L3) werden über Schraubklemmen für max. 16 A angeschlossen. Je zwei der L-Anschlüsse sind intern gebrückt.



⑦ Netzspannung zuschalten.

Nun können Sie die Funktionalität des Aktors und die angeschlossenen Verbraucher überprüfen, ohne die Applikation aus der ETS geladen zu haben. (siehe Abschnitt „Aktor bedienen“)

### Aktor in Betrieb nehmen

① Programmieraste drücken. Die Programmier-LED leuchtet.  
 ② Physikalische Adresse und Applikation aus der ETS in das Gerät laden.

Die Programmier-LED erlischt.

Die Betriebs-LED leuchtet: Die Applikation wurde erfolgreich geladen, das Gerät ist betriebsbereit.

### Aktor bedienen

Üblicherweise steuern Sie angeschlossene Geräte über Taster oder Fernbedienungen. Sie können jeden Kanal des Aktors aber auch direkt über seine Handschalter manuell an- und ausschalten.

### Technische Daten

Versorgung aus KNX: DC 24 V / ca. 12,5 mA  
 Schaltkontakte 1 bis 2: 2 x Schließer, potentialfrei  
 Nennspannung: AC 230 V, 50 bis 60 Hz  
 Nennstrom: 16 A, cos φ = 0,6

Anschlussleistung  
 Glühlampen:

Halogenlampen: AC 230 V, max. 3600 W mit 10.000 Schaltspielen  
 AC 230 V, max. 2500 W mit 10.000 Schaltspielen  
 Leuchtstofflampen: AC 230 V, max. 2500 VA, parallelkompensiert, mit 5.000 Schaltspielen

Kapazitive Last: AC 230 V, 16 A max. 200 µF mit 5.000 Schaltspielen  
 Schalthäufigkeit: max. 10 pro Minute bei Nennlast

Umgebungstemperatur  
 Betrieb: -5 °C bis +45 °C  
 Umgebung: Einsatzhöhe bis 2000 m über Meeresspiegel (MSL)  
 max. Feuchtigkeit: 93 %, keine Betauung

Anschlüsse  
 Bus: über zwei 1-mm-Stifte für Busanschlussklemme  
 Außenleiter: zwei 3-fach Schraubklemmen für max. 2,5 mm<sup>2</sup>  
 Gerätebreite: 2,5 TE = ca. 45 mm

### Schneider Electric Industries SAS

Bei technischen Fragen wenden Sie sich bitte an die zentrale Kundenbetreuung in Ihrem Land.

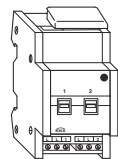
www.schneider-electric.com

Aufgrund der ständigen Weiterentwicklung der Normen und Materialien sind die technischen Daten und Angaben bezüglich der Abmessungen erst nach einer Bestätigung durch unsere technischen Abteilungen gültig.

V6473-741-00 09/10

## Actionneur de commutation REG-K/2x230/16 à actionnement manuel

Notice d'utilisation



Réf. MTN647393



### Pour votre sécurité

**DANGER**  
**Danger de mort dû au courant électrique.**  
 Seul un personnel électricien qualifié est autorisé à monter et à raccorder l'appareil. Respectez les prescriptions nationales ainsi que les directives KNX en vigueur.

**ATTENTION**  
**L'appareil peut être endommagé.**  
 - N'utilisez l'appareil que dans les limites des spécifications indiquées dans les caractéristiques techniques.  
 - Tous les appareils qui sont montés à proximité de l'actionneur doivent être équipés au moins d'une isolation de base !

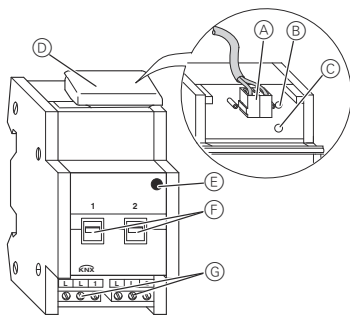
### Se familiariser avec l'actionneur de commutation

L'actionneur de commutation REG-K/2x230/16 à actionnement manuel (désigné ci-après **actionneur**) peut commuter deux consommateurs au moyen de contacts NO indépendants et libres de potentiel.

Vous pouvez commuter manuellement les consommateurs raccordés avec des commutateurs manuels au niveau de l'actionneur même sans tension de bus.

L'actionneur dispose d'un coupleur de bus. Le montage s'effectue sur un rail TH 35 conformément à EN 60715 et la connexion au bus par l'intermédiaire d'une borne de raccordement de bus. Il est alimenté en courant via la tension du bus. Une barre bus n'est pas nécessaire.

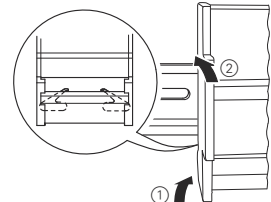
### Raccordements, affichages et éléments de commande



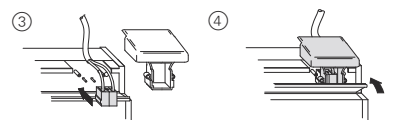
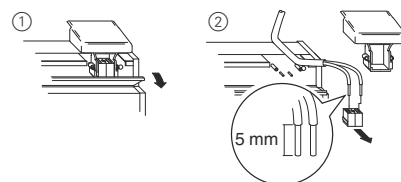
- (A) Borne de raccordement de bus, 4 paires de fils max.
- (B) LED de programmation (LED rouge)
- (C) Touche de programmation
- (D) Protège-câble
- (E) LED de fonctionnement (verte)
- (F) Commutateur manuel
- (G) Bornes à vis

### Monter l'actionneur

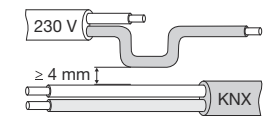
① Poser l'actionneur sur le rail.



② Raccorder le KNX.



**ATTENTION**  
**Danger de mort dû au courant électrique. L'appareil peut être endommagé.**  
 L'écart de sécurité selon la norme CEI 60664-1 doit être respecté. Observez l'écart minimal de 4 mm entre les différents conducteurs du câble d'alimentation 230 V et la ligne KNX.



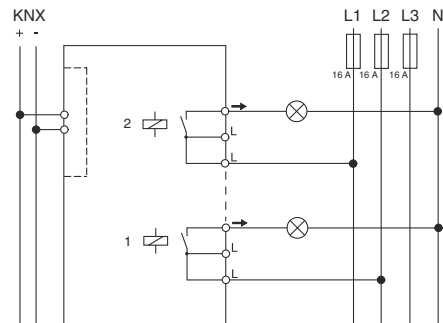
**DANGER**  
**Danger de mort dû au courant électrique.**  
 Lors de l'application de la tension du réseau, les sorties peuvent être sous tension ! Des secousses intenses survenant lors du transport peuvent entraîner la commutation des contacts. Après application de la tension de bus, placez les relais des canaux par une simple commutation « Marche/arrêt » ou en faisant passer les commutateurs manuels sur « OFF ».

③ Appliquer la tension du bus.  
 ④ Attendre pendant au moins 30 secondes.  
 ⑤ Placer les relais des canaux sur la position souhaitée par une simple commutation « Marche/arrêt » ou en faisant passer les commutateurs manuels sur « OFF ».

**ATTENTION**  
**L'actionneur peut être endommagé.**  
 Protéger les contacts de commutation par un disjoncteur de 16 A monté en amont.

⑥ Raccorder les consommateurs.

Les câbles vers les consommateurs et les tensions du réseau (L1, L2 ou L3) sont raccordés via des bornes à vis pour 16 A max. Les deux raccords L sont reliés par pontage interne.



⑦ Appliquer la tension de réseau.

Vous pouvez maintenant vérifier le bon fonctionnement de l'actionneur et des consommateurs raccordés sans devoir charger une application depuis l'ETS. (Voir paragraphe « Utiliser l'actionneur »)

### Mise en marche de l'actionneur

① Appuyer sur la touche de programmation. La LED de programmation s'allume.  
 ② Charger l'adresse physique et l'application depuis l'ETS dans l'appareil.

La LED de programmation s'éteint.

La LED de fonctionnement s'allume : L'application a été chargée avec succès, l'appareil est opérationnel.

### Utiliser l'actionneur

Généralement, vous commandez les appareils raccordés au moyen de poussoirs ou de télécommandes. Vous pouvez également allumer et éteindre manuellement chaque canal de l'actionneur directement par le biais de son commutateur manuel.

### Caractéristiques techniques

Alimentation à partir de KNX: 24 V CC/env. 12,5 mA  
 Contacts de commutation 1 à 2 : 2 contacts NO, libres de potentiel  
 Tension nominale : 230 V CA, 50 à 60 Hz  
 Courant nominal : 16 A, cos φ = 0,6  
 Puissance de raccordement

Ampoules : 230 V CA, 3 600 W max. avec 10 000 commutations  
 Lampes halogène : 230 V CA, 2500 W max. avec 10 000 commutations

Lampes fluorescentes : 230 V CA, max. 2 500 VA, avec compensation parallèle et 5 000 commutations

Charge capacitive : 230 V CA, 16 A, max. 200 µF avec 5 000 commutations  
 Fréquence de commutation : max. 10 x par minute en charge nominale

Température ambiante  
 Fonctionnement : -5 °C à +45 °C  
 Environnement : Altitude d'utilisation jusqu'à 2 000 m au-dessus du niveau de la mer (MSL)

Humidité max. : 93 %, pas de condensation  
 Connexions  
 Bus : via deux broches de 1 mm pour la borne de raccordement de bus

Conducteur extérieur : deux bornes à vis triples pour max. 2,5 mm<sup>2</sup>  
 Largeur de l'appareil : 2,5 modules = env. 45 mm

### Schneider Electric Industries SAS

Si vous avez des questions d'ordre technique, veuillez contacter le service clientèle central de votre pays.

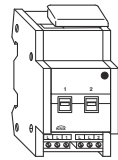
www.schneider-electric.com

En raison d'un développement constant des normes et matériaux, les caractéristiques et données techniques concernant les dimensions ne seront valables qu'après confirmation de la part de nos départements techniques.

V6473-741-00 09/10

**Attuatore di commutazione REG-K/2x230/16 con modalità manuale**

Istruzioni d'uso



Art. n. MTN647393

**Per la vostra sicurezza**

**PERICOLO**  
**Rischio di lesioni mortali dovute alla corrente elettrica.**  
 L'apparecchio deve essere installato e connesso esclusivamente da elettricisti qualificati. Osservare le norme specifiche nazionali e le linee guida KNX valide.

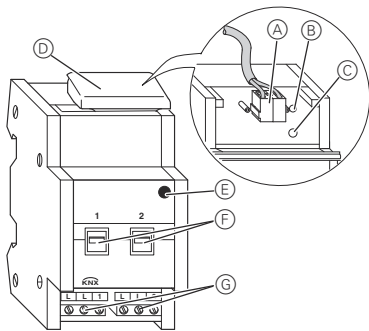
**ATTENZIONE**  
**L'apparecchio può essere danneggiato.**  
 - Far funzionare l'apparecchio solo alle condizioni specificate nei dati tecnici.  
 - Tutti gli apparecchi montati in prossimità dell'attuatore devono essere provvisti almeno dell'isolamento base.

**Descrizione dell'attuatore di commutazione**

L'attuatore di commutazione REG-K/2x230/16 con modalità manuale (di seguito chiamato **attuatore**) può commutare due utenze mediante contatti di chiusura a potenziale zero distinti.  
 È anche possibile commutare manualmente le utenze collegate con gli interruttori manuali dell'attuatore senza tensione del bus.

L'attuatore dispone di un accoppiatore bus. È montato su un binario a cappello TH 35 come previsto dalla EN 60715, con il collegamento al bus realizzato attraverso un morsetto bus. È alimentato dalla tensione del bus. Un binario dati non è necessario.

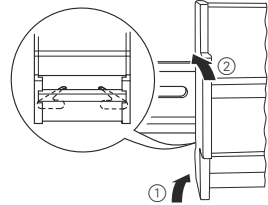
**Collegamenti, indicatori ed elementi operativi**



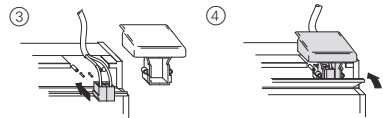
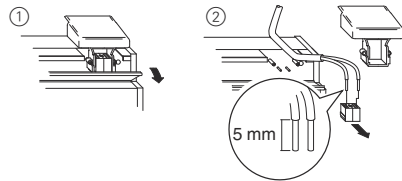
- (A) Morsetto, max. 4 coppie di conduttori
- (B) LED di programmazione (LED rosso)
- (C) Pulsante di programmazione
- (D) Copertura cavi
- (E) LED di funzionamento (LED verde)
- (F) Interruttore manuale
- (G) Morsetti a vite

**Montaggio dell'attuatore**

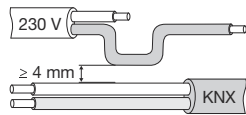
① Applicare l'attuatore su barra DIN.



② Collegare KNX.



**AVVERTENZA**  
**Rischio di lesioni mortali dovute alla corrente elettrica. L'apparecchio potrebbe danneggiarsi.**  
 Mantenere la distanza di sicurezza in conformità alla norma IEC 60664-1. Tra i singoli conduttori del cavo di alimentazione da 230 V e la linea KNX deve esserci una distanza di almeno 4 mm.



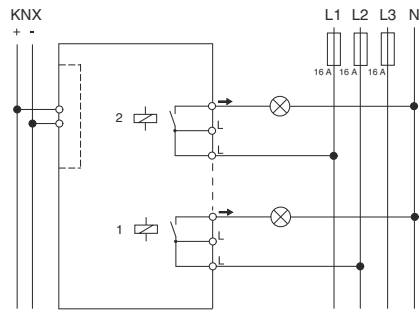
**PERICOLO**  
**Rischio di lesioni mortali dovute alla corrente elettrica.**  
 Può essere presente tensione alle uscite quando la tensione di rete è allacciata al sistema. Se soggetti a forti vibrazioni durante il trasporto, i contatti di commutazione possono commutare sullo stato abilitato. Dopo il collegamento della tensione del bus, regolare i relè dei canali sulla posizione desiderata con la semplice commutazione "On/Off" o spostando l'interruttore manuale su "OFF".

- ③ Collegare la tensione del bus.
- ④ Attendere almeno 30 secondi.
- ⑤ Regolare i relè dei canali sulla posizione desiderata con la semplice commutazione "On/Off" o spostando l'interruttore manuale su "OFF".

**ATTENZIONE**  
**L'attuatore si può danneggiare.**  
 Proteggere i contatti di commutazione con un interruttore automatico collegato in serie per 16 A.

⑥ Collegare il carico.

I cavi verso le utenze e le tensioni di sistema (L1, L2 o L3) sono collegati mediante morsetti a vite per max. 16 A. Ogni due collegamenti L è presente un ponte interno.



⑦ Collegare la tensione di rete.  
 Ora si può controllare il funzionamento dell'attuatore e delle utenze connesse senza caricare l'applicazione dall'ETS. (Vedi la sezione "Funzionamento dell'attuatore".)

**Messa in funzione dell'attuatore**

- ① Premere il pulsante di programmazione. Si accende il LED di programmazione.
- ② Caricare l'indirizzo di memoria fisica e l'applicazione nell'apparecchio dall'ETS. Si spegne il LED di programmazione.

Si accende il LED di funzionamento: Il caricamento dell'applicazione è riuscito e l'apparecchio è pronto per il funzionamento.

**Funzionamento dell'attuatore**

Normalmente si controllano gli apparecchi collegati mediante tasti o con il telecomando. Tuttavia è possibile inserire e disinserire manualmente ognuno dei canali dell'attuatore azionando direttamente gli interruttori manuali.

**Dati tecnici**

Alimentazione dal KNX:	CC 24 V / circa 12.5 mA
Contatti di commutazione 1 - 2:	2 contatti di chiusura, a potenziale zero
Tensione nominale:	CA 230 V, 50 - 60 Hz
Corrente nominale:	16 A, cos φ = 0,6
Carico collegato	
Lampade a incandescenza:	CA 230 V, max. 3600 W con 10.000 cicli di commutazione
Lampade alogene:	CA 230 V, max. 2500 W con 10.000 cicli di commutazione
Lampade fluorescenti:	CA 230 V, max. 2500 VA, compensazione in parallelo con 5.000 cicli di commutazione
Carico capacitivo:	CA 230 V, 16 A max. 200 µF con 5.000 cicli di commutazione
Frequenza di commutazione:	max. 10 al minuto con carico nominale
Temperatura ambiente	
Funzionamento:	da -5 °C a +45 °C
Ambiente:	utilizzabile fino a 2000 m sul livello del mare (livello medio del mare)
Umidità max.:	93 %, senza condensazione
Collegamenti	
Bus:	mediante due contatti da 1 mm per il morsetto bus
Conduttore esterno:	due morsetti a vite tripli per max. 2,5 mm <sup>2</sup>
Larghezza apparecchio:	2,5 unità profondità = circa 45 mm

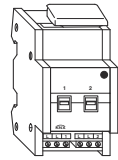
**Schneider Electric Industries SAS**

In caso di domande tecniche si prega di contattare il Centro Servizio Clienti del proprio paese. [www.schneider-electric.com](http://www.schneider-electric.com)  
 Questo prodotto deve essere installato, collegato e utilizzato in modo conforme agli standard prevalenti e/o alle prescrizioni d'installazione. Di standard le specificazioni e il design vengono aggiornati, richiedere sempre la conferma delle informazioni contenute in questa pubblicazione.

V6473-741-00 09/10

**Schakelactor REG-K/2x230/16 met handbediening**

Gebruiksaanwijzing



Art.-nr. MTN647393



**Voor uw veiligheid**

**GEVAAR**  
**Levensgevaar door elektrische stroom.**  
 Het apparaat mag uitsluitend door elektriciens worden gemonteerd en aangesloten. Neem de landspecifieke voorschriften alsmede de geldende KNX-richtlijnen in acht.

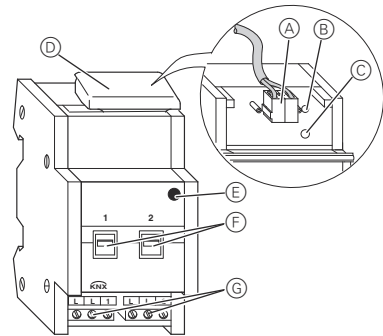
**PAS OP**  
**Het apparaat kan beschadigd raken.**  
 - Bedien het apparaat alleen in overeenstemming met de in de technische gegevens aangegeven specificaties.  
 - Alle apparaten die naast de actor worden gemonteerd moeten minimaal een basisisolatie hebben!

**Kennismaking met de schakelactor**

De schakelactor REG-K/2x230/16 met handbediening (hieronder **actor** genoemd) kan twee verbruikers via onafhankelijke, potentiaalvrije maakcontacten schakelen. U kunt de aangesloten verbruikers met handschakelaars aan de actor ook zonder busspanning handmatig schakelen.

De actor heeft een busaankoppelaar. De montage vindt plaats op een DIN-rail TH35 volgens de norm EN 60715, de busaansluiting via een busaansluitklem. Deze wordt via de busspanning van stroom voorzien. Een datarail is niet vereist.

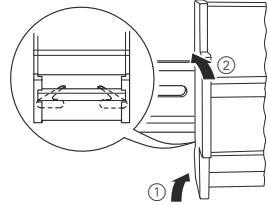
**Aansluitingen, weergaven en bedieningselementen**



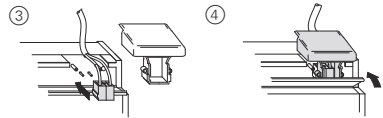
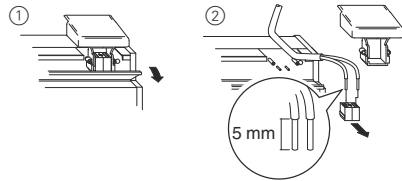
- (A) Busaansluitklem, max. 4 draadparen
- (B) Programmeer-LED (rode LED)
- (C) Programmeertoets
- (D) Leidingafdekking
- (E) Bedrijf-LED (groene LED)
- (F) Handschakelaar
- (G) Schroefklemmen

**Actor monteren**

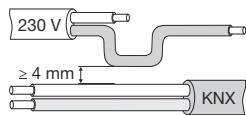
① Actor op de DIN-rail plaatsen.



② KNX aansluiten.



**WAARSCHUWING**  
**Levensgevaar door elektrische stroom. Het apparaat kan beschadigd raken.**  
 De veiligheidsafstand volgens IEC 60664-1 moet gewaarborgd zijn. Houd tussen de afzonderlijke draden van de 230 V-leiding en de KNX-leiding een afstand van minimaal 4 mm aan.



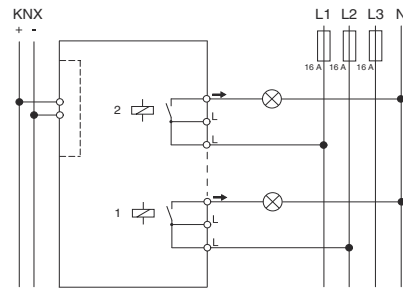
**GEVAAR**  
**Levensgevaar door elektrische stroom.**  
 Bij het bijschakelen van de netspanning kunnen de uitgangen onder spanning staan. De schakelcontacten kunnen door sterke trillingen tijdens transport in geschakelde toestand komen te staan. Zet na het bijschakelen van de busspanning het relais van de kanalen door eenvoudig schakelen „Aan/Uit“ of door schakelen van de handschakelaar op „OFF“ in de gewenste positie.

- ③ Busspanning bijschakelen.
- ④ Minstens 30 seconden wachten.
- ⑤ Zet na het bijschakelen van de busspanning het relais van de kanalen door eenvoudig schakelen „Aan/Uit“ of door schakelen van de handschakelaar op „OFF“ in de gewenste positie.

**PAS OP**  
**Actor kan beschadigd raken.**  
 Schakelcontacten door voorgeschakelde 16-A-overspanningsbeveiliging beveiligen.

⑥ Verbruiker aansluiten.

De leidingen naar de verbruikers alsook de netspanningen (L1, L2 of L3) worden via schroefklemmen voor max. 16 A aangesloten. Twee van de L - aansluitingen zijn intern overbrugd.



⑦ Netspanning bijschakelen.  
 Nu kan de werking van de actor en de aangesloten verbruikers worden gecontroleerd, zonder de toepassing van de ETS te hebben geladen. (zie paragraaf „Actor bedienen“)

**Actor in gebruik nemen**

- ① Druk op de programmeertoets. De programmeer-LED brandt.
- ② Laad het fysieke adres en de toepassing uit de ETS in het apparaat.

De programmeer-LED gaat uit.  
 De bedrijf-LED brandt: Het laden van de toepassing is voltooid, het apparaat is bedrijfsklaar.

**Actor bedienen**

Normaliter bestuurt u de aangesloten apparaten via toetsen of afstandsbedieningen. U kunt elk kanaal van de actor echter ook via de bijbehorende handschakelaar handmatig in- en uitschakelen.

**Technische gegevens**

Verzorging uit KNX:	DC 24 V / ca. 12,5 mA
Schakelcontacten 1 tot 2:	2 x maakcontact, potentiaalvrij
Nominale spanning:	AC 230 V, 50 tot 60 Hz
Nominale stroom:	16 A, cos φ = 0,6
Aansluitvermogen	
Gloeilampen:	AC 230 V, max. 3600 W met 10.000 schakelingen
Halogeenlampen:	AC 230 V, max. 2500 W met 10.000 schakelingen
TL-lampen:	AC 230 V, max. 2500 VA, parallel gecompenseerd, met 5.000 schakelingen
Capacitieve last:	AC 230 V, 16 A max. 200 µF met 5.000 schakelingen
Schakelfrequentie:	max. 10 keer per minuut bij nominale last
Omgevingstemperatuur	
Bedrijf:	-5 °C tot +45 °C
Omgeving:	Gebruikshoogte tot 2000 m boven de zeespiegel (NAP)
Max. vochtigheid:	93 %, geen condensatie
Aansluitingen	
Bus:	via twee 1-mm-stiften voor busaansluitklemmen
Fasegeleider:	twee 3-voudige schroefklemmen voor max. 2,5 mm <sup>2</sup>
Apparaatbreedte:	2,5 TE = ca. 45 mm

**Schneider Electric Industries SAS**

Neem bij technische vragen a.u.b. contact op met de centrale klantenservice in uw land. [www.schneider-electric.com](http://www.schneider-electric.com)  
 Door de voortdurende ontwikkeling van normen en materialen zijn de technische gegevens en de informatie met betrekking tot de afmetingen pas geldig na bevestiging door onze technische afdelingen.

V6473-741-00 09/10