

## IR-LC-Mini



- N°-Article 92093

### Informations Produits

- Mini télécommande infrarouge destinée à l'utilisateur final
- Interrupteur mobile pour allumer et éteindre la lumière
- Anneau pour la fixation au porte-clefs inclus
- Programmation aisée du détecteur de mouvement LC-plus 280 et les projecteurs AL5-LC
- Les fonctions de la télécommande sont décrites avec l'appareil concerné
- Convient pour: 91008, 91018, 91028, 91048, ...

### Données techniques

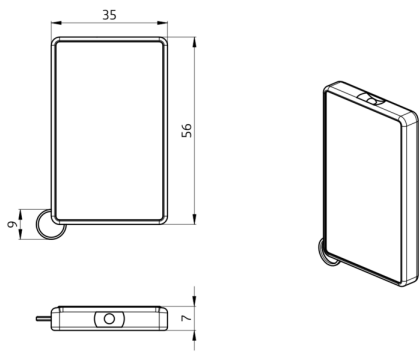
**Batterie:** 3,0 V Lithium CR2032 (compris dans la livraison)

**Dimensions:** 57 x 35 x 7 mm

**Portée (env.):** **nuageux/crépusculaire :** max. 5 à 6 m  
**clair, ensoleillé :** max. 2 à 3 m

### Désignation

Désignation	Couleur	N°-Article	EAN-Code
IR-LC-Mini	-	92093	4007529920938



## Dimensions 92093

---

© 2023 B.E.G. Brück Electronic GmbH