

PIÈCE STANDARD

Alimentation électrique

① Uniquement pour l'installation de l'alimentation électrique normale :
alimentation électrique de l'unité : 230 V + terre 3 noyaux

① Uniquement pour l'installation de l'alimentation électrique à taux de kWh préférentiel
alimentation électrique à taux de kWh préférentiel pour l'unité : 230 V + terre 3 noyaux

alimentation électrique à taux de kWh normal pour
l'unité intérieure : 230 V 2 noyaux

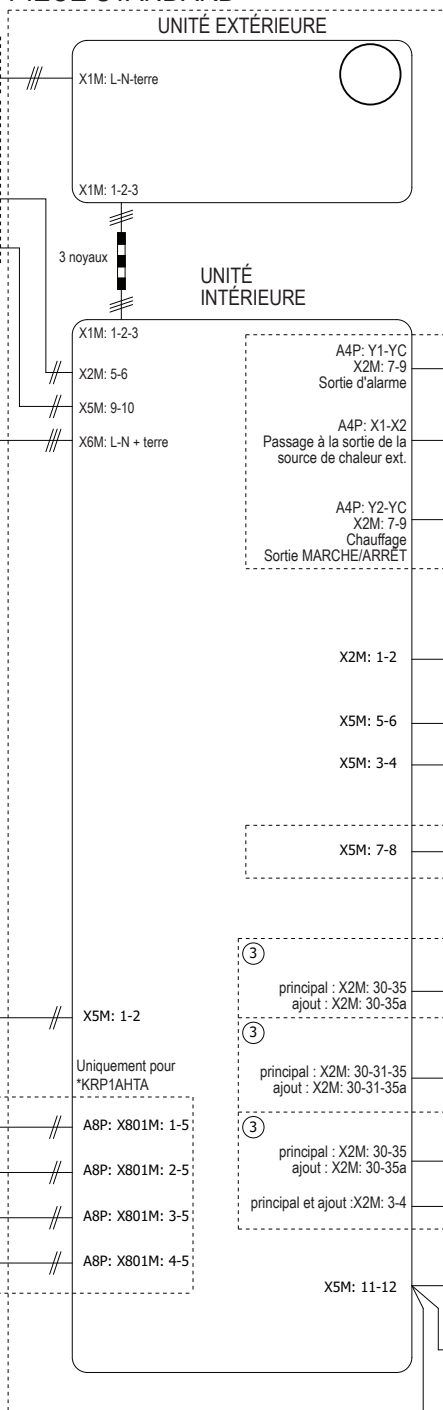
Contact d'alimentation électrique à taux de kWh préférentiel 2x0.75

À FOURNIR SUR SITE

② Thermostat de sécurité Q4L

alimentation électrique du chauffage d'appoint (3 kW) : 230 V + terre 3 noyaux

(F1B)

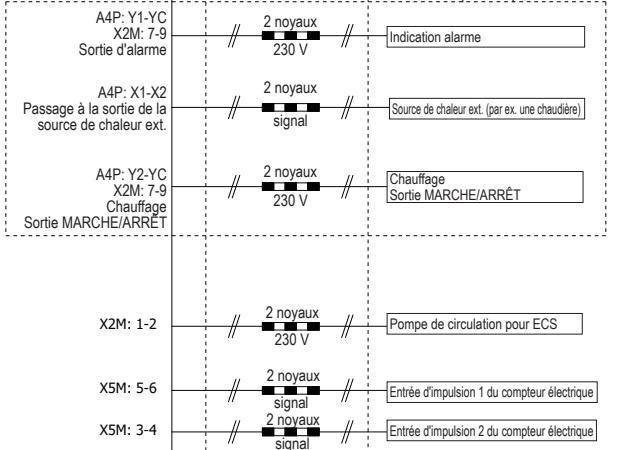


REMARQUE

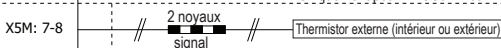
Dans le cas d'un câble d'interconnexion : garder une distance minimale par rapport aux câbles d'alimentation > 5 cm

À FOURNIR SUR SITE

Uniquement pour *KRP1HB*



Uniquement pour KRCS01-1 ou EKRS01



THERMOSTAT D'AMBIANCE AVEC CAPTEUR EXTERNE / CONVECTEUR POMPE À CHALEUR
(zone principale et/ou zone supplémentaire) PIÈCE EN OPTION

À FOURNIR SUR SITE

