

## 3480 - Mini Giovi - high performance - grands espaces

Code: 331052-39

### INFORMATIONS GÉNÉRALES



|         |   |
|---------|---|
| Article | 3480 - Mini Giovi - high performance - grands espaces |
| Code    | 331052-39   |

### DIMENSIONS ET POIDS

|               |         |
|---------------|---------|
| Longueur (mm) | 559 mm  |
| Largeur (mm)  | 293 mm  |
| Hauteur (mm)  | 115 mm  |
| Poids (Kg)    | 6.86 kg |

### INSTALLATION

|                                   |  |
|-----------------------------------|--|
| Diamètre (Ø) fixation mât (mm)    | 46-76 mm   |
| Surface d'exposition au vent (mm) | L 49500 mm <sup>2</sup> , F 155100 mm <sup>2</sup> |

### CARACTÉRISTIQUES ÉLECTRIQUES ET CONTRÔLES

|  |             |
|--|-------------|
| Tension (V)  | 230 V       |
| Fréquence (Hz)   | 50 Hz       |
| Alimentation   | CLD         |
| Facteur de puissance                                   | ≥0.9        |
| Courant(mA)  | 700 mA      |
| Protection contre les surtensions (commune) (EN 61547) | 6 kV, 10 kV |
| Classe d'isolation                                     | Classe II   |
| Contrôle et réglage                                    | Aucun       |



Mini Giovi représente la toute dernière génération de luminaires pour éclairage public routier à LED, conçus pour les nouvelles sources lumineuses et pour les nouveaux systèmes de gradation.

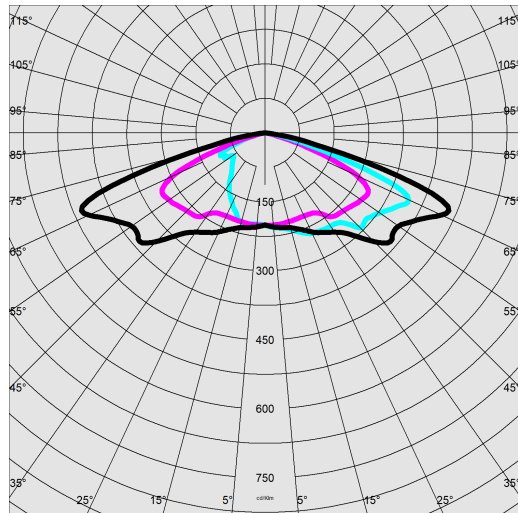
Son corps en aluminium moulé sous pression présente un profil bas qui minimise l'exposition au vent. Le luminaire est équipé d'ailettes de refroidissement faites pour dissiper la chaleur et optimiser ainsi le fonctionnement des LED.



## 3480 - Mini Giovi - high performance - grands espaces

Code: 331052-39

### DONNÉES PHOTOMÉTRIQUES



|                                 |   |
|---------------------------------|---|
| Type distribution               | Semi-intensif / Confort   |
| Source lumineuse                | LED   |
| CRI                             | 70  |
| Flux lumineux (sortant) (lm)    | 13282 lm  |
| Puissance absorbée (totale) (W) | 102 W   |
| CCT                             | 3000 K  |
| Efficacité lumineuse (lm/W)     | 130 lm/W  |
| Low Flicker                     | luminaire avec flicker très limité : lumière uniforme pour une plus grande sécurité visuelle. |
| Maintien du flux lumineux LED   | 100000 hr, L 90, B 10   |

### CARACTÉRISTIQUES MÉCANIQUES

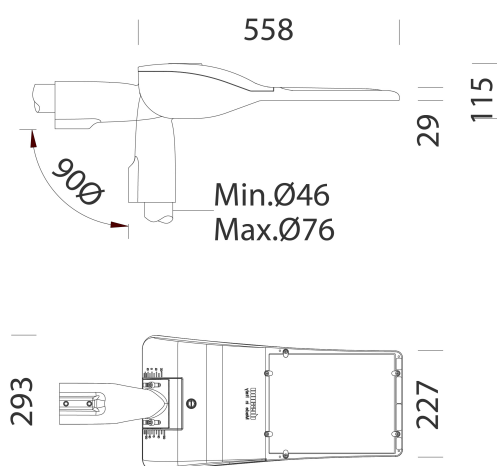
|                                      |        |
|--------------------------------------|--------|
| Résistance aux chocs mécaniques (IK) | IK09   |
| IP                                   | 66     |
| Température ambiante - Min.          | -30 °C |
| Température ambiante - Max.          | 50 °C  |



## 3480 - Mini Giovi - high performance - grands espaces

Code: 331052-39

### MATÉRIAUX ET COULEURS



### TÉLÉCHARGEMENT

#### MONTAGES

[InstructionsMontage giovi - minigiovi 09-22.pdf](#)

#### DESSINS

[BIM 3480 Mini Giovi - high performance - large areas - 20210903.zip](#)

[DessinTechnique minigiovi.dxf](#)



|                                 |   |
|---------------------------------|---|
| Corps                           | aluminium moulé sous pression Alliage EN-AB 47100, avec une très petite surface d'exposition au vent. Ailettes de refroidissement incorporées dans le capot. Après retrait du capot, il est possible d'accéder au boîtier des accessoires électriques.  |
| Optique                         | PMMA haute performance, résistant à haute température et au rayonnement UV.   |
| Diffuseur                       | verre trempé ultra clair épaisseur 4 mm résistant aux chocs thermiques et mécaniques (NF EN 12150-1:2001).  |
| Dissipateur                     | le système de dissipation thermique a été tout spécialement mis au point pour faire fonctionner les LED à des bonnes températures, afin de garantir un rendement/une performance excellent/e et une longue durée de vie.  |
| Fixation mât                    | aluminium moulé sous pression pour mâts de diamètre entre 46mm min. et 76mm max., orientable de -20° à +10° pour application en crosse, et de 0° à +20° pour application en top de mât. Pas de l'inclinaison 5°.  |
| Peinture                        | phase de prétraitement superficiel du métal, couche de peinture poudre polyester résistante à la corrosion et au brouillard salin, stabilisée aux rayons UV.  |
| Peinture spéciale (SUR DEMANDE) | sur demande : peinture NF EN ISO 9227, essais de corrosion en atmosphères artificielles, pour atmosphères agressives ou marines (littoral).   |
| Couleur                         | Graphite  |
| Matériel                        | <ul style="list-style-type: none"> <li>- connectique rapide IP67.</li> <li>- soupape anticondensation.</li> <li>- contrôleur automatique de la température avec réarmement automatique.</li> <li>- dispositif de protection contre les surtensions conforme NF EN 61547.</li> <li>- fonctions intégrées ADVANCED PROG.</li> </ul> |

### NORMES ET CONFORMITÉ

|                                    |  |
|------------------------------------|--|
| Classe de sécurité photobiologique | RG0 Ethr   |
| Marquages et essais                | CE, ENEC, ENEC+, ZHAGA D4i   |
| Normes de référence                | NF EN 60598-1. Degré de protection selon la norme NF EN 60529. Registered Design DM/100271.  |
| Essai de laboratoire               | conformes aux essais de vibration, avec certification par tierce partie, selon la norme ANSI C136.31 : Éclairage public - Vibrations des luminaires. Niveau d'essai : 3.0G niveau 2 pour installations sur ponts et ponts-passerelles. |
| Étiquette-énergie                  | C  |

### ÉQUIPEMENT

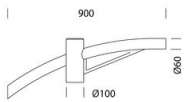
|             |  |
|-------------|--|
| Sur demande | <ul style="list-style-type: none"> <li>- appareil virtuel de minuit, sous-code -30</li> <li>- Prise Nema, sous-code -40 (bouchon à commander séparément)</li> <li>- Prise Zhaga, sous-code -0054 (bouchon inclus)</li> </ul> |
|-------------|--|

### GARANTIE

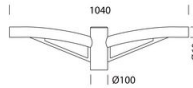
|                      |      |
|----------------------|------|
| Garantie après-vente | 5 yr |
|----------------------|------|

## 3480 - Mini Giovi - high performance - grands espaces

Code: 331052-39



504 Bras simple



508 Bras double



1491 Mât à enterrer



1493 Mât avec base



1477 Mât Urban - avec base



1478 Mât Urban à enterrer



1508 Mât strié Ø 120 avec base



1509 Mât strié Ø120