

Fiche technique

Récepteur de barrage photoélectrique

Art. n°: 50140166

LE412BL2.1/2

Contenu

- Caractéristiques techniques
- Encombrement
- Raccordement électrique
- Commande et affichage
- Émetteurs adaptés
- Code d'article
- Remarques
- Accessoires



Figure pouvant varier



Caractéristiques techniques

Données de base

Série	412B
Principe de fonctionnement	Principe unidirectionnel
Type d'appareil	Récepteur

Données optiques

Portée de fonctionnement	Portée garantie
Portée de fonctionnement	0 ... 50 m
Puissance laser max.	0,001 W
Durée d'impulsion	4,6 µs

Données électriques

Protection E/S	Protection contre l'inversion de polarité Protection contre les courts-circuits
----------------	--

Données de puissance

Tension d'alimentation U_N	10 ... 36 V, CC, Y compris l'ondulation résiduelle
Ondulation résiduelle	0 ... 20 %, d' U_N
Consommation	0 ... 10 mA

Sorties

Nombre de sorties de commutation numériques	1 pièce(s)
---	------------

Sorties de commutation

Type de tension	CC
Courant de commutation, max.	200 mA

Sortie de commutation 1

Organe de commutation	Transistor, NPN
Principe de commutation	Commutation claire

Données temps de réaction

Fréquence de commutation	5.000 Hz
Temps de réaction	0,1 ms
Temps d'initialisation	20 ms

Connexion

Connexion 1

Fonction	Alimentation en tension Signal OUT
Type de connexion	Câble
Longueur de câble	2.000 mm
Matériau de gaine	PVC
Couleur de câble	Noir
Nombre de brins	3 brins
Section des brins	0,34 mm ²

Données mécaniques

Taille du filetage	M12 x 1 mm
Dimensions (Ø x L)	12 mm x 51 mm
Matériau du boîtier	Inox
Boîtier en inox	V2A
Matériau de la fenêtre optique	Verre
Poids net	100 g
Couleur du boîtier	Argent

Commande et affichage

Type d'affichage	LED
Nombre de LED	2 pièce(s)
Éléments de commande	Potentiomètre 270°
Fonction de l'élément de commande	Réglage de la sensibilité

Caractéristiques ambiantes

Température ambiante, fonctionnement	-10 ... 50 °C
--------------------------------------	---------------

Certifications

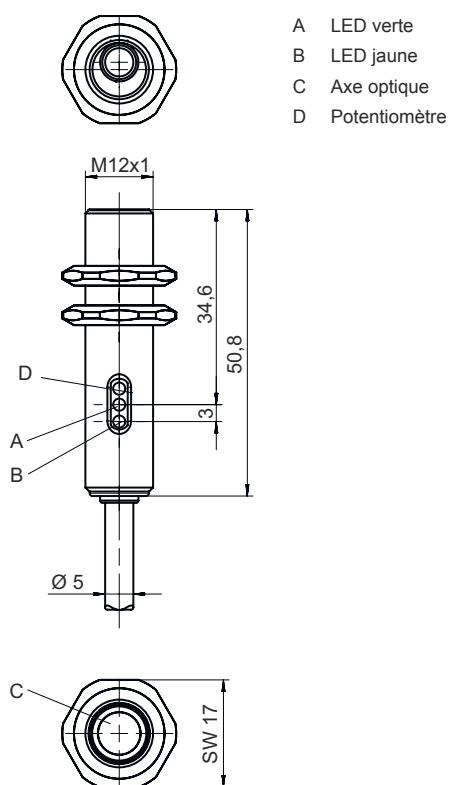
Indice de protection	IP 67
Classe de protection	III
Homologations	c UL US
Normes de référence	CEI 60947-5-2

Classification

Numéro de tarif douanier	85365019
ECLASS 5.1.4	27270901
ECLASS 8.0	27270901
ECLASS 9.0	27270901
ECLASS 10.0	27270901
ECLASS 11.0	27270901
ECLASS 12.0	27270901
ECLASS 13.0	27270901
ETIM 5.0	EC002716
ETIM 6.0	EC002716
ETIM 7.0	EC002716
ETIM 8.0	EC002716

Encombrement

Toutes les dimensions sont en millimètres



Raccordement électrique

Connexion 1

Fonction	Alimentation en tension
Type de connexion	Câble
Longueur de câble	2.000 mm
Matériau de gaine	PVC
Couleur de câble	Noir
Nombre de brins	3 brins
Section des brins	0,34 mm ²

Couleur de brin


Affectation des brins

Brun	V+
Noir	OUT 1
Bleu	GND

Commande et affichage

LED	Affichage	Signification
1	Lumière verte permanente	Réserve de fonctionnement
2	Lumière jaune permanente	Sortie de commutation/état de commutation actif

Émetteurs adaptés


	Art. n°	Désignation	Article	Description
	50140165	LS412BL2/D	Émetteur de barrage photoélectrique	Modèle spécial: Entrée de désactivation Source lumineuse: Laser, Rouge Tension d'alimentation: CC Entrées de désactivation: 1 pièce(s) Connexion: Câble, 2.000 mm, 3 brins

Code d'article



Désignation d'article : AAA412BGG.H/ii-K

AAA412B	Principe de fonctionnement / module LS412B : émetteur de barrage photoélectrique LE412B : récepteur de barrage photoélectrique ET412B : cellule reflex à détection directe énergétique PRK412B : cellule reflex sur réflecteur avec filtre polarisant
GG	Source lumineuse Ne s'applique pas : LED L2 : classe laser 2
H	Réglage de la portée 1 : potentiomètre 270°
ii	Sortie de commutation / fonction / OUT1OUT2 (OUT1 = broche 4, OUT2 = broche 2) 2 : sortie à transistor NPN, fonction claire N : sortie à transistor NPN, fonction foncée 4 : sortie à transistor PNP, fonction claire P : sortie à transistor PNP, fonction foncée D : entrée de désactivation (désactivation avec signal low) X : broche non occupée
K	Raccordement électrique Ne s'applique pas : câble, longueur standard 2000 mm, 3 brins M12 : connecteur M12, 4 pôles (prise mâle)

Remarque

	Vous trouverez une liste de tous les types d'appareil disponibles sur le site Internet de Leuze à l'adresse www.leuze.com .
--	--

Remarques

 Respecter les directives d'utilisation conforme !	
	<ul style="list-style-type: none"> ⌘ Le produit n'est pas un capteur de sécurité et ne sert pas à la protection des personnes. ⌘ Le produit ne doit être mis en service que par des personnes qualifiées. ⌘ Employez toujours le produit dans le respect des directives d'utilisation conforme.

Remarques



ATTENTION ! RAYONNEMENT LASER – APPAREIL À LASER DE CLASSE 2




Ne pas regarder dans le faisceau !

L'appareil satisfait aux exigences de la norme CEI 60825-1:2007 (EN 60825-1:2007) imposées à un produit de la **classe laser 2**, ainsi qu'aux règlements de la norme U.S. 21 CFR 1040.10 avec les divergences données dans la Notice laser n°50 du 24 juin 2007.

- ☞ Ne regardez jamais directement le faisceau laser ou dans la direction de faisceaux laser réfléchis ! Regarder longtemps dans la trajectoire du faisceau peut endommager la rétine.
- ☞ Ne dirigez pas le rayon laser de l'appareil vers des personnes !
- ☞ Si le faisceau laser est dirigé vers une personne par inadvertance, interrompez-le à l'aide d'un objet opaque non réfléchissant.
- ☞ Lors du montage et de l'alignement de l'appareil, évitez toute réflexion du rayon laser sur des surfaces réfléchissantes !
- ☞ ATTENTION ! Si d'autres dispositifs d'alignement que ceux préconisés ici sont utilisés ou s'il est procédé autrement qu'indiqué, cela peut entraîner une exposition à des rayonnements et un danger pour les personnes.
- ☞ Veuillez respecter les directives légales et locales de protection laser.
- ☞ Les interventions et modifications de l'appareil ne sont pas autorisées.
L'appareil ne contient aucune pièce que l'utilisateur doit régler ou entretenir.
Toute réparation doit exclusivement être réalisée par Leuze electronic GmbH + Co. KG.

Accessoires

Technique de fixation - Équerres de fixation

	Art. n°	Désignation	Article	Description
	50113549	BT D12M.5	Équerre de fixation	Diamètre, intérieur: 12 mm Modèle de pièce de fixation: Angle en L Fixation, côté installation: Fixation traversante Fixation, côté appareil: À visser Type de pièce de fixation: Rigide Matériau: Inox

Remarque



- ☞ Vous trouverez une liste de tous les accessoires disponibles sur le site Internet de Leuze sous l'onglet Téléchargement de la page de détail de l'article.