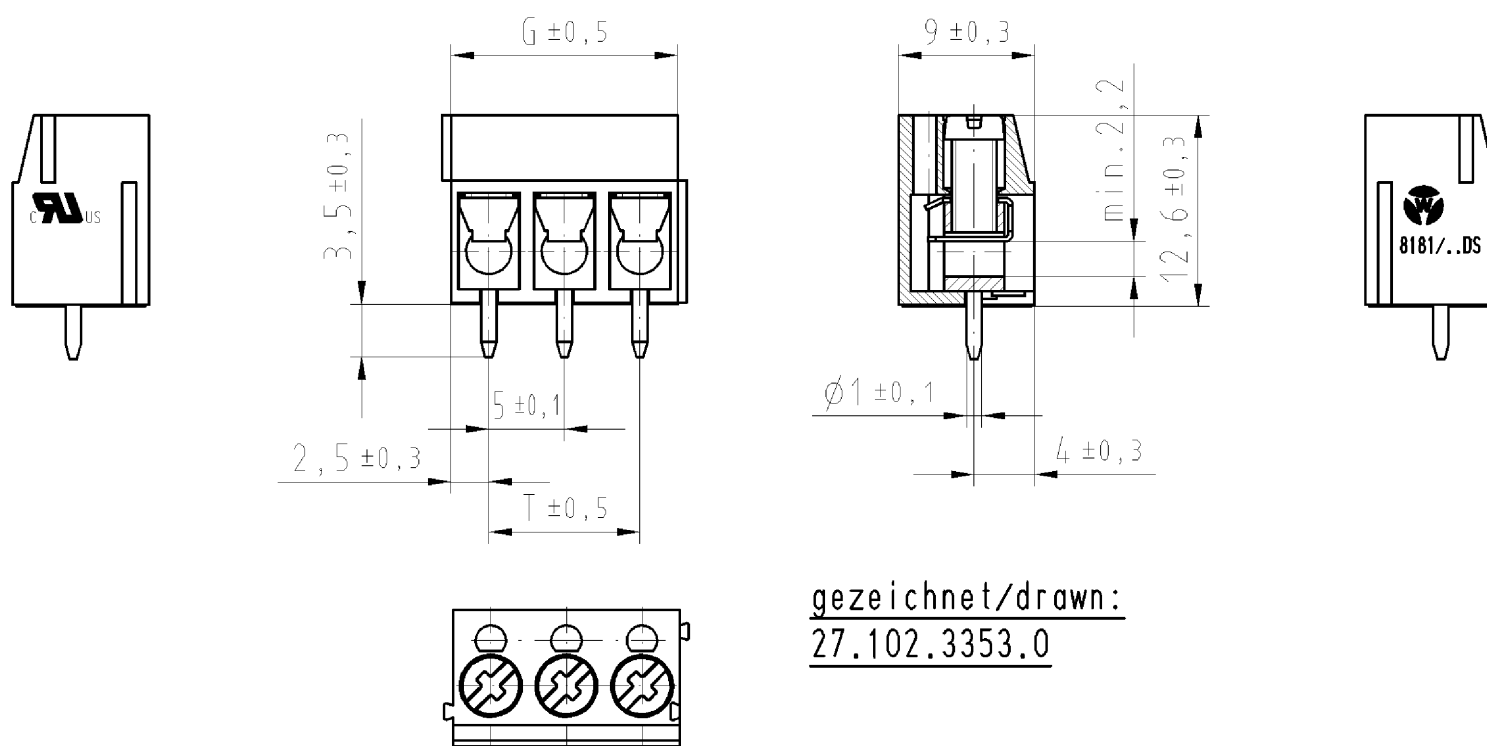


Technische Daten
Technical Data

	VDE	UL
Bemessungsspannung V rated voltage	250	300
Bemessungsstrom A rated current	16	16
Anschlußbereich mm ² /AWG connection range	0,38-2,5	22-14
Brennbarkeitsklasse flamability rating	UL 94 V-0	
Klemmschraube clamping screw	M 3	
Anzugsdrehmoment screw torque	0,3-0,5Nm	
Isoliermaterial insulating material	PA 66	
Klemmkörper: Werkstoff/Oberfl. terminal: material/surface	CuZn / Sn	
Drahtschutz: Werkstoff/Oberfl. wire protection: material/surface	Phosphor Bronze / Sn	
Verschmutzungsgrad 3/Überspannungskategorie III pollution degree 3/overvoltage category III		

Teile - Nr. part-no.	Typ type	Polzahl pole	G	T
27.102.3253.0	8181 / 2 DS OB HW	2	10	5
27.102.3353.0	8181 / 3 DS OB HW	3	15	10
27.102.3453.0	8181 / 4 DS OB HW	4	20	15
27.102.3553.0	8181 / 5 DS OB HW	5	25	20
27.102.3653.0	8181 / 6 DS OB HW	6	30	25
27.102.3753.0	8181 / 7 DS OB HW	7	35	30
27.102.3853.0	8181 / 8 DS OB HW	8	40	35
27.102.3953.0	8181 / 9 DS OB HW	9	45	40
27.102.4053.0	8181 /10 DS OB HW	10	50	45
27.102.4153.0	8181 /11 DS OB HW	11	55	50
27.102.4253.0	8181 /12 DS OB HW	12	60	55
27.102.4353.0	8181 /13 DS OB HW	13	65	60
27.102.4453.0	8181 /14 DS OB HW	14	70	65
27.102.4553.0	8181 /15 DS OB HW	15	75	70
27.102.4653.0	8181 /16 DS OB HW	16	80	75
27.102.4753.0	8181 /17 DS OB HW	17	85	80
27.102.4853.0	8181 /18 DS OB HW	18	90	85
27.102.4953.0	8181 /19 DS OB HW	19	95	90
27.102.5053.0	8181 /20 DS OB HW	20	100	95
27.102.5153.0	8181 /21 DS OB HW	21	105	100
27.102.5253.0	8181 /22 DS OB HW	22	110	105
27.102.5353.0	8181 /23 DS OB HW	23	115	110
27.102.5453.0	8181 /24 DS OB HW	24	120	115



gezeichnet/drawn:
27.102.3353.0

Lochbild
PCB layout

Weitere Daten siehe Katalog
further data see catalog

Zulässige Abweichungen nach DIN 7167/Permissible deviations acc. to DIN 7167. (This DIN-standard describes the envelope principle. According to the envelope principle the deviations of form and parallelism are limited by the size tolerances).		ja/yes <input checked="" type="checkbox"/> Stoffverbots- und Deklarationsliste nach UU-TQM-05/03 ist einzuhalten. Conformity with Wieland document UU-TQM-05/03 (list of prohibited / declarable hazardous substances) to be declared!	
Freitoleranz nach General tolerance		CAD - Zeichnung, keine manuellen Änderungen CAD - drawing, no manual modifications allowed	1. Verwendung: First Use: -
Blatt: 1 von 1 Sheet: 1 of 1		Zeichnung Nr./Drawing No. Index	
/ Werkstoff/Material Farbe: grau, öhnl. RAL 7032 colour: grey, sim. to RAL 7032		2006 gezeichnet/drawn 04.10. Treschan	T 27.102.3253.0 01K
/ Maßstab/Scale 2:1		geprüft/checked - Nicht gepr. / Stand. check -	Maße in mm/Dimensions are in mm
/ Vol. mm ³ Öl./Surf. mm ²		Ersatz für/Replacement for: -	
/ wieland Elektrische Verbindungen		Type 8181 /.. DS OB HW	Benennung/Title LP_KLEMME mit Schraubanschluß Rastermaß: 5mm PCB-TERMINAL with screw connection, pitch 5mm
Index Datum / Blatt Date / Sheet			
Änderung/Revision			

Weitergabe sowie Vervielfältigung dieses Dokuments, Verwertung und Mitteilung seines Inhalts sind verboten, soweit nicht ausdrücklich gestattet. Die Reproduktion, Distribution und Nutzung dieses Dokuments sowie die Kommunikation der Inhalte ist ohne schriftliche Genehmigung der Wieland-Werke AG ist untersagt.

These dimensions will be especially checked at delivery
Only inspection dimensions
With /E marked dimensions are only valid for internal use

Diese Maße werden bei Abnahme besonders geprüft
Ausschließlich Prüfmaße
Mit /E gekennzeichnete Maße sind nur für interne Zwecke gültig

271023253001K_4_CADW1044_treschan.2006-10-04T15:39:57 1.000