

55503234	DATENBLATT	
Gültig ab: 03.07.2018	SILVYN® LCW-M	



Bei der SILVYN® LCW-M handelt es sich um eine hochwertige, 90° Winkel-Schlauchverschraubung die in Verbindung mit LCC-2 bzw. LCCH-2 eine montagefreundliche Einheit bildet und eine durchgehende Erdung bietet.



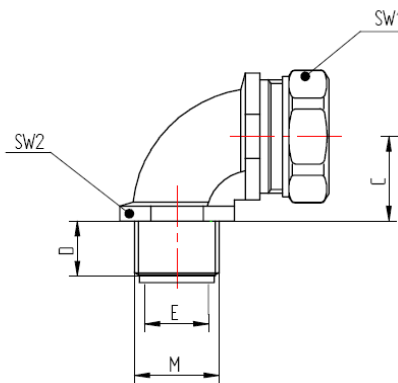
Material: Verschraubung – Messing, vernickelt
Dichtung – PA

Eigenschaften: Hohe Mechanische Eigenschaften
Öl beständig
Korrosion beständig
UV beständig

Temperaturbereich: -50°C bis +135°C

Norm Referenzen:  
DIN EN 61386

Schutzart: IP 65



Maßtabelle:

Artikel Nr.	Bezeichnung	NW	Gewinde	Innen Ø	Gewinde- länge	Höhe	SW 1	SW 2
			M	E mm	D mm	C mm		
5550 3234	SILVYN LCW-M 16x1,5/1	12	M16x1,5	8,6	10,0	17,5	22	20
5550 3235	SILVYN LCW-M 16x1,5/2	16	M16x1,5	11,5	10,0	17,5	26	20
5550 3230	SILVYN LCW-M 20x1,5/1	16	M20x1,5	11,5	13,0	20,0	26	24
5550 3231	SILVYN LCW-M 20x1,5/2	20	M20x1,5	15,3	13,0	20,0	29	24
5550 3232	SILVYN LCW-M 25x1,5	25	M25x1,5	19,1	14,0	25,3	35	30
5550 3233	SILVYN LCW-M 32x1,5	32	M32x1,5	26,0	15,0	31,0	42	36

Passender Schlauch: SILVYN® LCC-2
SILVYN® LCCH-2

Zubehör: SKINDICHT® SM-M

Weitere Angaben entnehmen Sie bitte unserem aktuellen Katalog.
Bei Beständigkeitsfragen über aggressive Medien oder bestimmte Öle kann unser Labor Sie gerne beraten.

Ersteller: M. Wegerer /PDP Freigegeben: DAMU1/PDP	Dokument: DB55503234DE Version: 02	Seite 1 von 1
--	---------------------------------------	---------------