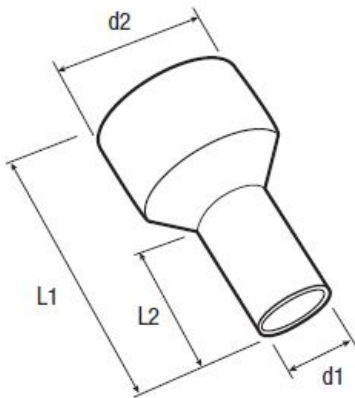


Embouts de câblage pour conducteurs protégés contre court-circuit et courant de défaut

Domaine d'application : Industrie

Description :

- Cuivre étamé.
- Gaine isolante en polypropylène.
- Température maxi d'utilisation : 105°C.



Section (mm ²)	Code article	Réf.	Conditionnement	Couleur	L1	C	d1	d2
10	7173906	SCA102D	100	■	24	12	5	11,5

