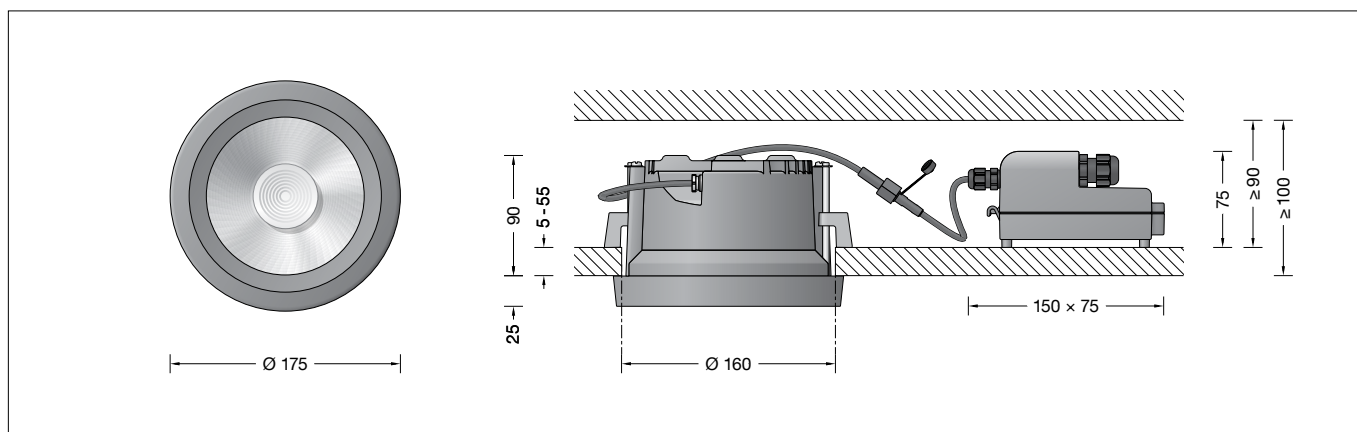


BEGA**24 254**

Deckeneinbau-Tiefstrahler
Recessed ceiling downlight
Plafonnier-spot à encastrer



Gebrauchsanweisung

Anwendung

Deckeneinbau-Tiefstrahler mit externem, DALI-steuerebarem Netzteil für den Einbau in Betondecken oder Zwischendecken im Innen- oder Außenbereich.
Mit symmetrisch-breitstreuender Lichtstärkeverteilung.

Produktbeschreibung

Leuchte besteht aus Aluminiumguss, Aluminium und Edelstahl
Beschichtungstechnologie BEGA Unidure®
Abschlussring aus Aluminiumguss
Sicherheitsglas klar
Optische Silikonlinse · BEGA Hybrid Optics®
Reflektoroberfläche Reinstaluminium
Leuchtgehäuse mit 2 Befestigungsschrauben und Führungsschrauben
Einbauöffnung \varnothing 160 mm
Erforderliche Einbautiefe 100 mm
Externes Netzteilgehäuse mit elektrischem Anschlussraum aus glasfaserverstärktem Kunststoff (Polyamid)
BEGA Ultimate Driver®
LED-Netzteil · DALI-steuerbar
220-240 V \sim 0/50-60 Hz
2 Leitungsverschraubungen mit Zugentlastung zur Durchverdrahtung der Netzanschlussleitung von \varnothing 4–10 mm, max. $5 \times 1,5^{\square}$
Anschlussklemmen $2,5^{\square}$
0,7 m Verbindungsleitung mit Stecker zwischen Leuchte und Netzteil
BEGA Thermal Control®
Temporäre thermische Regulierung der Leuchtenleistung zum Schutz temperaturempfindlicher Bauteile, ohne die Leuchte abzuschalten
Schutzklasse II \square
Schutzart IP 65
Staubdicht und Schutz gegen Strahlwasser
Schlagfestigkeit IK07
Schutz gegen mechanische Schläge < 2 Joule
 – Sicherheitszeichen
CE – Konformitätszeichen
Gewicht: 1,5 kg
Dieses Produkt enthält Lichtquellen der Energieeffizienzklassen D

Instructions for use

Application

Recessed ceiling downlight with external DALI controllable power supply unit for installation in concrete ceilings or suspended ceilings indoors and outdoors.
With symmetrical wide beam light distribution.

Product description

Luminaire made of aluminium alloy, aluminium and stainless steel
BEGA Unidure® coating technology
Cover ring aluminium alloy
Clear safety glass
Optical silicone lens · BEGA Hybrid Optics®
Reflector surface made of pure aluminium
Luminaire housing with 2 fixing claws and guide screws
Recessed opening \varnothing 160 mm
Required installation depth 100 mm
External power supply unit housing with electrical connection compartment made of glass fibre reinforced synthetic material (polyamide)
BEGA Ultimate Driver®
LED power supply unit · DALI controllable
220-240 V \sim 0/50-60 Hz
2 screw cable glands with strain relief for through-wiring power connecting cable \varnothing 4–10 mm, max. $5 \times 1,5^{\square}$
Connecting terminals $2,5^{\square}$
0,7 m connection cable with plug between the luminaire and the power supply unit
BEGA Thermal Control®
Temporary thermal regulation to protect temperature-sensitive components without switching off the luminaire
Safety class II \square
Protection class IP 65
Dust-tight and protection against water jets
Impact strength IK07
Protection against mechanical impacts < 2 joule
 – Safety mark
CE – Conformity mark
Weight: 1.5 kg
This product contains light sources of energy efficiency classes D

Fiche d'utilisation

Utilisation

Plafonniers encastrés-spots encastrés avec bloc d'alimentation externe pour pilotage DALI pour installation dans des plafonds en béton ou dans des faux-plafonds en intérieur ou en extérieur.
À répartition lumineuse symétrique-extensive.

Description du produit

Luminaire fabriqué en fonderie d'aluminium, aluminium et acier inoxydable
Technologie de revêtement BEGA Unidure®
Anneau en fonderie d'aluminium
Verre de sécurité clair
Lentille optique en silicone
BEGA Hybrid Optics®
Finition du réflecteur aluminium extra-pur
Boîtier de montage avec 2 griffes de fixation et vis de guidage
Réservation \varnothing 160 mm
Profondeur d'encastrement requise 100 mm
Boîtier de bloc d'alimentation externe avec compartiment de raccordement électrique en matière synthétique renforcé à la fibre de verre (polyamide)
BEGA Ultimate Driver®
Bloc d'alimentation LED · Pilotage DALI
220-240 V \sim 0/50-60 Hz
2 presse-étoupes avec décharge de traction pour branchement en dérivation du câble de raccordement réseau de \varnothing 4–10 mm, max. $5 \times 1,5^{\square}$
Bornier $2,5^{\square}$
Câble de raccordement 0,7 m avec fiche entre le luminaire et le bloc d'alimentation
BEGA Thermal Control®
Régulation thermique temporaire de la puissance des luminaires pour protéger les composants sensibles à la température, sans pour autant éteindre les luminaires
Classe de protection II \square
Degré de protection IP 65
Étanche à la poussière et protégé contre les jets d'eau
Résistance aux chocs mécaniques IK07
Protection contre les chocs mécaniques < 2 joules
 – Sigle de sécurité
CE – Sigle de conformité
Poids: 1,5 kg
Ce produit contient des sources lumineuses de classe d'efficacité énergétique D

Überspannungsschutz

Die in der Leuchte verbauten elektronischen Komponenten sind nach DIN EN 61547 gegen Überspannung geschützt.

Um einen zusätzlichen Schutz z. B. vor Transienten etc. zu erreichen, empfehlen wir separate Überspannungsschutzkomponenten. Sie finden diese auf unserer Website unter www.bega.com.

Sicherheit

Für die Installation und für den Betrieb dieser Leuchte sind die nationalen Sicherheitsvorschriften zu beachten. Die Montage und Inbetriebnahme darf nur durch eine Elektrofachkraft erfolgen. Der Hersteller übernimmt keine Haftung für Schäden, die durch unsachgemäßen Einsatz oder Montage entstehen. Werden nachträglich Änderungen an der Leuchte vorgenommen, so gilt derjenige als Hersteller, der diese Änderungen vornimmt.

Leuchtmittel

Modul-Anschlussleistung	11,5 W
Leuchten-Anschlussleistung	13,2 W
Bemessungstemperatur	$t_a = 25\text{ °C}$
Umgebungstemperatur	$t_{a\text{ max}} = 50\text{ °C}$

24 254 K3

Modul-Bezeichnung	LED-0800/830
Farbtemperatur	3000 K
Farbwiedergabeindex	CRI > 80
Modul-Lichtstrom	2025 lm
Leuchten-Lichtstrom	1576 lm
Leuchten-Lichtausbeute	119,4 lm/W

24 254 K4

Modul-Bezeichnung	LED-0800/840
Farbtemperatur	4000 K
Farbwiedergabeindex	CRI > 80
Modul-Lichtstrom	2080 lm
Leuchten-Lichtstrom	1619 lm
Leuchten-Lichtausbeute	122,7 lm/W

Lichttechnik

Halbstreuwinkel 60°

Montage

Einbau in Betondecken:

Für die Aufnahme von Leuchte und externem Netzteil empfehlen wir die Verwendung des Einbaugesäßes **10 442**.

Einbau in Zwischendecken:

Es ist eine Einbauöffnung von \varnothing 160 mm und eine Einbautiefe von mindestens 100 mm erforderlich.

Das externe Netzteil benötigt oberhalb der Decke einen Freiraum von mindestens 90 mm (siehe Skizze).

Die Krallen greifen hinter die Deckenverkleidung. Die Mindeststärke der Deckenverkleidung beträgt 5 mm.

Bei geringerer Stärke, sowie beim Einbau in Gipskartondecken, muss die Deckenverkleidung rückseitig im Bereich der Krallen verstärkt werden.

Stecker der Leuchte in die Kupplung der Verbindungsleitung vom externen Netzteil einstecken und handfest verschrauben. Externes LED-Netzteil sowie Leuchtengehäuse in die Deckenöffnung schieben. Führungsschrauben anziehen.

Beim Anziehen müssen die Befestigungskrallen auf die Zwischendecke schwenken. Leuchte wird festgesetzt.

Bei Linksdrehung schwenken die Befestigungskrallen zurück. Die Leuchte kann dann aus der Einbauöffnung wieder entnommen werden.

Overvoltage protection

The electronic components installed in the luminaire are protected against overvoltage in accordance with DIN EN 61547.

To achieve an additional protection against e. g. transients, etc. we recommend separate overvoltage protection components. You can find them on our website at www.bega.com.

Safety

The installation and operation of this luminaire are subject to national safety regulations. Installation and commissioning may only be carried out by a qualified electrician. The manufacturer accepts no liability for damage caused by improper use or installation. If subsequent modifications are made to the luminaire, the person responsible for these modifications shall be considered the manufacturer.

Lamp

Module connected wattage	11.5 W
Luminaire connected wattage	13.2 W
Rated temperature	$t_a = 25\text{ °C}$
Ambient temperature	$t_{a\text{ max}} = 50\text{ °C}$

24 254 K3

Module designation	LED-0800/830
Colour temperature	3000 K
Colour rendering index	CRI > 80
Module luminous flux	2025 lm
Luminaire luminous flux	1576 lm
Luminaire luminous efficiency	119,4 lm/W

24 254 K4

Module designation	LED-0800/840
Colour temperature	4000 K
Colour rendering index	CRI > 80
Module luminous flux	2080 lm
Luminaire luminous flux	1619 lm
Luminaire luminous efficiency	122,7 lm/W

Lighting technology

Half beam angle 60°

Installation

Installation in concrete ceilings:

To accommodate the luminaire and the external power supply unit we recommend using the installation housing **10 442**.

Installation in suspended ceilings:

A recessed opening of \varnothing 160 mm with a minimum installation depth of 100 mm is required.

The external power supply unit requires a minimum of 90 mm clearance above the ceiling (see drawing).

The claws grip behind the ceiling cladding. The minimum thickness of the ceiling cladding is 5 mm.

If the thickness is less, and if installation is to be effected in plasterboard ceilings, the back of the ceiling cladding must be reinforced in the region of the claws.

Insert the plug of the luminaires into the coupling of the connection cable on the external power supply unit and screw-in hand-tight.

Slide the external LED power supply unit and luminaire housing into the ceiling opening. Tighten the guide screws.

When tightening, the mounting claws should swivel onto the suspended ceiling. The luminaire is fixed in place.

When turning the screws anti-clockwise, the mounting claws swivel back. The luminaire can then be removed from the recessed opening.

Protection contre les surtensions

Les composants électroniques installés dans le luminaire sont protégés contre la surtension conformément à la norme DIN EN 61547.

Pour obtenir une protection supplémentaire contre la surtension, les tensions transitoires etc., nous proposons des composants de protection séparés. Vous les trouverez sur notre site www.bega.com.

Sécurité

Pour l'installation et l'utilisation de ce luminaire, respecter les normes de sécurité nationales. L'installation et la mise en service ne doivent être effectuées que par un électricien agréé. Le fabricant décline toute responsabilité pour tout dommage résultant d'une mise en œuvre ou d'une installation inappropriée du produit. Si des modifications sont apportées ultérieurement au luminaire, l'intervenant sera considéré comme étant le fabricant.

Lampe

Puissance raccordée du module	11,5 W
Puissance raccordée du luminaire	13,2 W
Température de référence	$t_a = 25\text{ °C}$
Température d'ambiance	$t_{a\text{ max}} = 50\text{ °C}$

24 254 K3

Désignation du module	LED-0800/830
Température de couleur	3000 K
Indice de rendu des couleurs	CRI > 80
Flux lumineux du module	2025 lm
Flux lumineux du luminaire	1576 lm
Rendement lum. d'un luminaire	119,4 lm/W

24 254 K4

Désignation du module	LED-0800/840
Température de couleur	4000 K
Indice de rendu des couleurs	CRI > 80
Flux lumineux du module	2080 lm
Flux lumineux du luminaire	1619 lm
Rendement lum. d'un luminaire	122,7 lm/W

Technique d'éclairage

Angle de diffusion à demi-intensité 60°

Installation

Installation dans les plafonds en béton :

Nous conseillons d'utiliser le boîtier d'encastrement pour installer le luminaire et le bloc d'alimentation externe **10 442**.

Installation dans les faux-plafonds :

Une réservation de \varnothing 160 mm et une profondeur d'encastrement minimale de 100 mm sont nécessaires.

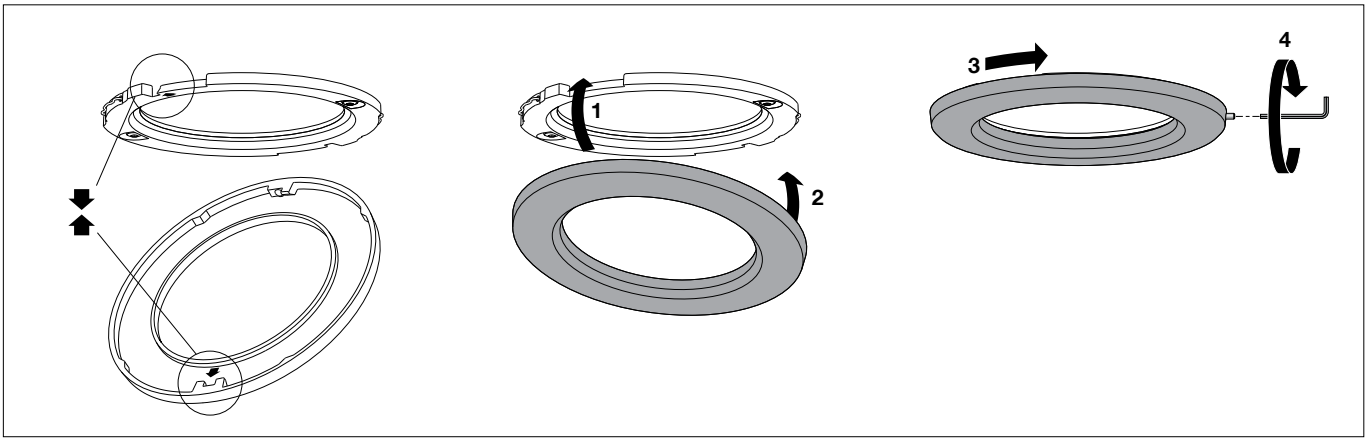
Le bloc d'alimentation externe requiert un dégagement minimum de 90 mm au-dessus du plafond (voir schéma).

Les griffes se bloquent à l'arrière du revêtement de plafond. L'épaisseur minimale du revêtement de plafond est de 5 mm.

Pour les épaisseurs moindres ainsi que pour une installation en plafonds en plaques de plâtre, l'arrière du revêtement de plafond doit être renforcé au niveau des griffes.

Brancher la fiche du luminaire dans le coupleur du câble de raccordement du bloc d'alimentation externe et visser fermement. Glissez le bloc d'alimentation LED externe et le boîtier du luminaire dans l'ouverture du plafond. Serrez les vis de guidage.

Lors du serrage, les griffes de fixation doivent pivoter sur le faux plafond. Le luminaire se fixe. Si vous les tournez vers la gauche, les griffes de fixation pivotent dans la position initiale. Le luminaire peut alors être retiré de la réservation.



Beiliegenden Abschlussring (wie in der Skizze dargestellt) aufsetzen und rechts herum drehen. Seitliche Sicherungsschraube (SW 1,5) eindrehen.

Install enclosed end ring (as displayed in the sketch) and screw it in by turning it clockwise. Screw in lateral locking screw (wrench size 1.5).

Mettre en place l'anneau de finition joint (voir schéma) le tourner vers la droite. Serrer la vis de blocage (taille de clé 1,5) latérale.

Reinigung · Pflege

Leuchte regelmäßig mit lösungsmittelfreien Reinigungsmitteln von Schmutz und Ablagerungen säubern. Dafür keinen Hochdruckreiniger verwenden.

Cleaning · Maintenance

Clean luminaire regularly with solvent-free cleansers from dirt and deposits. Do not use high pressure cleaners.

Nettoyage · Entretien

Nettoyer régulièrement le luminaire et le débarrasser des dépôts et des souillures. Ne pas utiliser de nettoyeur haute pression.

Bitte beachten Sie:

Den im Leuchtengehäuse befindlichen Trockenmittelbeutel nicht entfernen. Er dient zur Aufnahme von Restfeuchtigkeit.

Please note:

Do not remove the desiccant bag from the luminaire housing. It is needed to remove residual moisture.

Attention :

Ne pas retirer le sachet de dessicant présent dans l'armature du luminaire. Il sert à absorber l'humidité résiduelle.

Austausch des LED-Moduls

Die Bezeichnung des LED-Moduls ist auf einem Etikett in der Leuchte vermerkt. BEGA Ersatzmodule entsprechen in Lichtfarbe und Lichtleistung den ursprünglich verbauten Modulen.

Der Austausch kann mit handelsüblichem Werkzeug durch qualifizierte Personen erfolgen. Anlage spannungsfrei schalten und Leuchte öffnen.

Bitte beachten Sie die Montageanleitung des LED-Moduls.

Dichtungen der Leuchte überprüfen, ggf. ersetzen. Ein defektes Glas muss ersetzt werden. Leuchte schließen.

Replacing the LED module

The designation of the LED module is noted on a label in the luminaire.

The light colour and light output of BEGA replacement modules correspond to those of the modules originally fitted.

The module can be replaced by qualified persons using standard tools. Disconnect the system and open the luminaire. Please follow the installation instructions for the LED module.

Inspect and, if necessary, replace the luminaire gaskets. Defective glass must be replaced. Close the luminaire.

Remplacement du module LED

La désignation du module LED est inscrite sur une étiquette collée dans le luminaire.

Les modules de rechange BEGA correspondent aux modules d'origine en termes de couleur de lumière et de flux lumineux. Le module LED peut être remplacé par une personne qualifiée à l'aide d'outils disponibles dans le commerce.

Travailler hors tension et ouvrir le luminaire. Respecter la fiche d'utilisation du module LED. Vérifier et remplacer les joints du luminaire le cas échéant.

Un verre endommagé doit être remplacé. Fermer le luminaire.

Ergänzungsteile

10 442 Einbaugehäuse

Es gibt dazu eine gesonderte Gebrauchsanweisung.

Accessories

10 442 Installation housing

A separate instructions for use can be provided upon request.

Accessoires

10 442 Boîtier d'encastrement

Une fiche d'utilisation pour ce boîtier est disponible.

Ersatzteile

Ersatzglas	14 000 852
Silikonlinse	15 000 501.A
LED-Netzteil	DEV-0312/350
LED-Modul 3000K	LED-0800/830
LED-Modul 4000K	LED-0800/840
Reflektor	76 001 612
Dichtung Glas	83 001 884

Spares

Spare glass	14 000 852
Silicone lens	15 000 501.A
LED power supply unit	DEV-0312/350
LED module 3000K	LED-0800/830
LED module 4000K	LED-0800/840
Reflector	76 001 612
Gasket glass	83 001 884

Pièces de rechange

Verre de rechange	14 000 852
Lentille en silicone	15 000 501.A
Bloc d'alimentation LED	DEV-0312/350
Module LED 3000K	LED-0800/830
Module LED 4000K	LED-0800/840
Réflecteur	76 001 612
Joint du verre	83 001 884