

Fiche produit

Caractéristiques

XUM0AKSAL2T

OsiSense XUM - détecteur photoélectrique -
barrage - Sn 10m - câble 2m



Principales

Gamme de produits	OsiSense XU
Nom de gamme	Utilisation générale multimode
Type de capteur électronique	Transmetteur de capteur photoélectrique
Nom du détecteur	XUM
Forme du capteur	Miniature
Système de détection	Barrière lumineuse
Matière	Plastique
Type de circuit d'alimentation	CC
Mode de raccordement	À 3 fils
Raccordement électrique	Câble
Longueur de câble	2 m
Application spécifique du produit	-
Émission	Infrarouge barrière lumineuse
Portée nominale	10 m barrière lumineuse récepteur requis

Complémentaires

Matière du coffret	PBT
Matière de la lentille	PMMA
Portée maximale	14 m barrière lumineuse
Entrée additionnelle	Test si coupure émission
Isolement	PvR
État LED	1 LED (vert) pour alimentation activée
[Us] tension d'alimentation	12...24 V CC avec protection contre l'inversion de polarité
Limites de la tension d'alimentation	10...36 V CC
Pouvoir de commutation en mA	<= 100 mA (protection contre les surcharges et court-circuits)
Fréquence de commutation	<= 250 Hz
Chute de tension maximale	<1,5 V (régime fermé)
Consommation électrique	20 mA sans charge
Retard à la disponibilité maxi	100 ms
Retard réponse maximal	2 ms
Retard récupération maxi	2 ms
Réglage	Auto-apprentissage
Profondeur	20 mm
Hauteur	34 mm
Largeur	12 mm
Poids du produit	0,05 kg

Environnement

Certifications du produit	CE CSA UL
Température de fonctionnement	-25...55 °C
Température ambiante pour le stockage	-40...70 °C
Tenue aux vibrations	7 gn, amplitude = +/-1,5 mm (f = 10...55 Hz) se conformer à CEI 60068-2-6
Tenue aux chocs mécaniques	30 gn (durée = 11 ms) se conformer à CEI 60068-2-27
Degré de protection IP	Double isolation IP65 se conformer à CEI 60529 Double isolation IP67 se conformer à CEI 60529

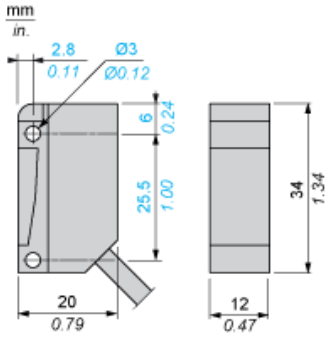
Durabilité de l'offre

Statut environnemental de l'offre	Produit Green Premium
Régulation REACH	Déclaration REACH
Directive RoHS UE	Conformité pro-active (Produit en dehors du scope légal RoHS UE) Déclaration RoHS UE
Sans mercure	Oui
Information sur les exemptions RoHS	Oui
Profil environnemental	Profil Environnemental Du Produit
Profil de circularité	Informations De Fin De Vie

Garantie contractuelle

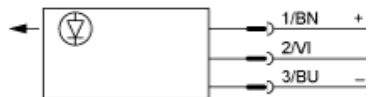
Garantie	18 mois
----------	---------

Dimensions



Schémas de câblage

Emetteur à fonction barrage (thru-beam)



BN : Marron

BU : Bleu

VI : Violet

Entrée 2/VI :

- non connectée : faisceau établi

- connectée à - : faisceau coupé

Courbes de détection

Avec accessoire de barrage (thru-beam)

