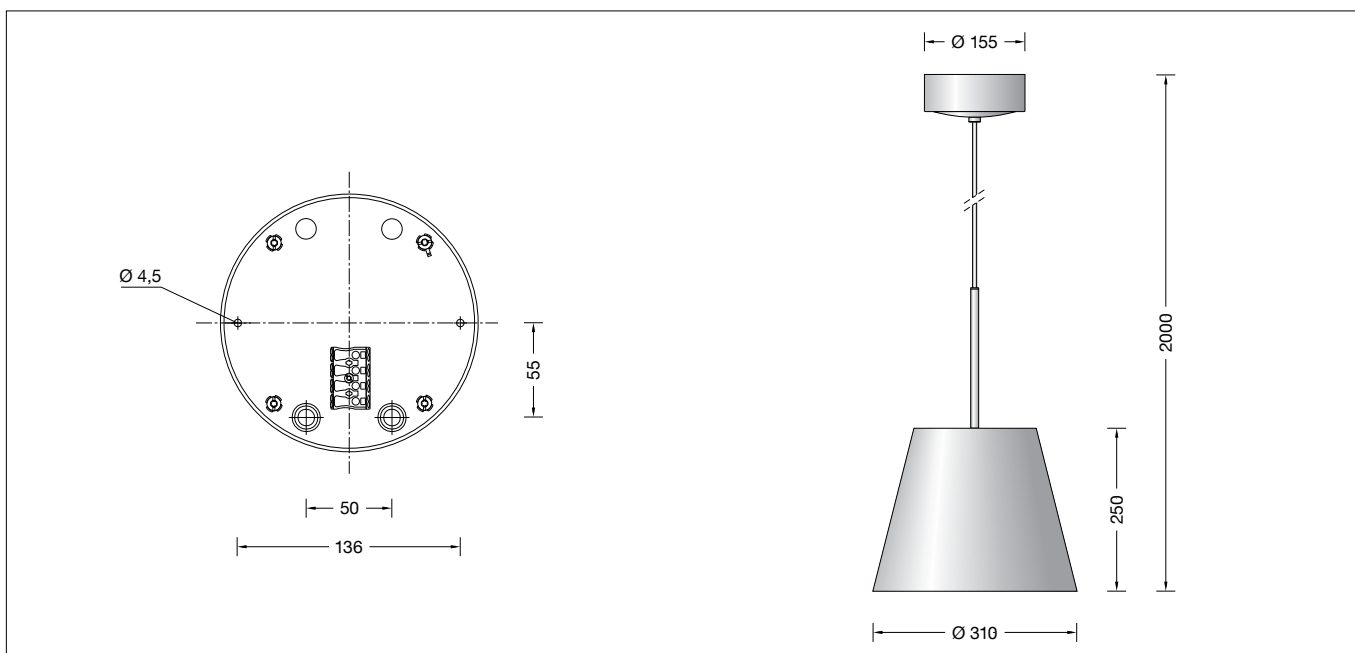


**BEGA****50 737.6**

Pendelleuchte für die Verwendung im Innenbereich  
 Pendant luminaire for indoor use  
 Suspension pour utilisation à l'intérieur



### Gebrauchsanweisung

#### Anwendung

Pendelleuchte · Innenleuchte mit schlagfester Abdeckung aus Kunststoff und Metallgehäuse für nach oben und unten gerichtetes Licht.

#### Produktbeschreibung

Pendelleuchte »STUDIO LINE«  
 Gehäuseblende aus Aluminium,  
 Oberfläche Farbe samtschwarz  
 Innenfarbton kupfer matt  
 Schlagfeste Abdeckung aus Kunststoff, weiß  
 Montageplatte mit 2 Befestigungsbohrungen  $\varnothing$  4,5 mm · Abstand 136 mm  
 Leitungspendel Mantelleitung schwarz  
 2 x 0,5 mm<sup>2</sup> mit 1 Stahlseil  
 Gesamtlänge der Leuchte ca. 2000 mm  
 Anschlussklemme 2,5 mm<sup>2</sup>  
 Schutzleiteranschluss  
 Anschlussklemme für digitale Steuerung  
 LED-Netzteil im Baldachin  
 220-240 V  $\sim$  0/50-60 Hz  
 DALI-steuerbar  
 Zwischen Netz- und Steuerleitungen ist eine Basisisolierung vorhanden  
 BEGA Thermal Control®  
 Temporäre thermische Regulierung der Leuchtenleistung zum Schutz temperatur-empfindlicher Bauteile, ohne die Leuchte abzuschalten  
 Schutzklasse I  
 – Sicherheitszeichen  
 – Konformitätszeichen  
 Gewicht: 3,0 kg

#### Sicherheit

Für die Installation und für den Betrieb dieser Leuchte sind die nationalen Sicherheitsvorschriften zu beachten.  
 Die Montage und Inbetriebnahme darf nur durch eine Elektrofachkraft erfolgen.  
 Der Hersteller übernimmt keine Haftung für Schäden, die durch unsachgemäßen Einsatz oder Montage entstehen.  
 Werden nachträglich Änderungen an der Leuchte vorgenommen, so gilt derjenige als Hersteller, der diese Änderungen vornimmt.

### Instructions for use

#### Application

Pendant luminaire · indoor luminaire with impact resistant synthetic diffuser and metal housing for light deflected upwards and downwards.

#### Product description

Pendant luminaire »STUDIO LINE«  
 Aluminium housing shield,  
 Finish Colour velvet black  
 inside hue matt copper  
 Impact resistant synthetic diffuser, white  
 Mounting plate with 2 fixing holes  $\varnothing$  4.5 mm · 136 mm spacing  
 Black flex suspension 2 x 0,5 mm<sup>2</sup> with 1 steel messenger wire  
 Overall length of luminaire approx. 2000 mm  
 Connection terminal 2.5 mm<sup>2</sup>  
 Earth conductor connection  
 Connection terminals for digital controller  
 LED power supply unit inside canopy  
 220-240 V  $\sim$  0/50-60 Hz  
 DALI controllable  
 A basic isolation exists between power cable and control line  
 BEGA Thermal Control®  
 Temporary thermal regulation to protect temperature-sensitive components without switching off the luminaire  
 Safety class I  
 – Safety mark  
 – Conformity mark  
 Weight: 3.0 kg

#### Safety

The installation and operation of this luminaire are subject to national safety regulations.  
 Installation and commissioning may only be carried out by a qualified electrician.  
 The manufacturer accepts no liability for damage caused by improper use or installation.  
 If subsequent modifications are made to the luminaire, the person responsible for these modifications shall be considered the manufacturer.

### Fiche d'utilisation

#### Utilisation

Suspension · luminaire d'intérieur avec vasque synthétique antichocs et cache métallique pour un éclairage dirigé vers le haut et vers le bas.

#### Description du produit

Suspension »STUDIO LINE«  
 Cache du boîtier en aluminium, finition Couleur noir satiné teinte intérieure cuivre mat  
 Vasque synthétique antichocs, blanche  
 Contre-plaque avec 2 trous de fixation  $\varnothing$  4,5 mm · Entraxe 136 mm  
 Suspension par câble noir 2 x 0,5 mm<sup>2</sup> avec 1 fil d'acier  
 Longueur totale du luminaire d'environ 2000 mm  
 Bornier 2,5 mm<sup>2</sup>  
 Raccordement à la terre  
 Bornier pour gestion numérique  
 Boîtier d'alimentation LED dans cache-piton  
 220-240 V  $\sim$  0/50-60 Hz  
 Contrôlable DALI  
 Une isolation existe d'origine entre le réseau et les câbles de commande  
 BEGA Thermal Control®  
 Régulation thermique temporaire de la puissance des luminaires pour protéger les composants sensibles à la température, sans pour autant éteindre les luminaires  
 Classe de protection I  
 – Sigle de sécurité  
 – Sigle de conformité  
 Poids: 3,0 kg

#### Sécurité

Pour l'installation et l'utilisation de ce luminaire, respecter les normes de sécurité nationales.  
 L'installation et la mise en service ne doivent être effectuées que par un électricien agréé.  
 Le fabricant décline toute responsabilité pour tout dommage résultant d'une mise en œuvre ou d'une installation inappropriée du produit.  
 Si des modifications sont apportées ultérieurement au luminaire, l'intervenant sera considéré comme étant le fabricant.

## Überspannungsschutz

Die in der Leuchte verbauten elektronischen Komponenten sind nach DIN EN 61547 gegen Überspannung geschützt.

Um einen zusätzlichen Schutz z. B. vor Transienten etc. zu erreichen, empfehlen wir separate Überspannungsschutzkomponenten. Sie finden diese auf unserer Website unter [www.bega.com](http://www.bega.com).

## Overvoltage protection

The electronic components installed in the luminaire are protected against overvoltage in accordance with DIN EN 61547.

To achieve an additional protection against e. g. transients, etc. we recommend separate overvoltage protection components. You can find them on our website at [www.bega.com](http://www.bega.com).

## Protection contre les surtensions

Les composants électroniques installés dans le luminaire sont protégés contre la surtension conformément à la norme DIN EN 61547.

Pour obtenir une protection supplémentaire contre la surtension, les tensions transitoires etc., nous proposons des composants de protection séparés. Vous les trouverez sur notre site web [www.bega.com](http://www.bega.com).

## Leuchtmittel

Modul-Anschlussleistung	34,2 W
Leuchten-Anschlussleistung	38 W
Bemessungstemperatur	$t_a = 25 \text{ °C}$
Umgebungstemperatur	$t_{a \text{ max}} = 50 \text{ °C}$

## 50737.6 K3

Modul-Bezeichnung	6x LED-0884/930
Farbtemperatur	3000 K
Farbwiedergabeindex	CRI > 90
Modul-Lichtstrom	5700 lm
Leuchten-Lichtstrom	2109 lm
Leuchten-Lichtausbeute	55,5 lm/W

## Lamp

Module connected wattage	34.2 W
Luminaire connected wattage	38 W
Rated temperature	$t_a = 25 \text{ °C}$
Ambient temperature	$t_{a \text{ max}} = 50 \text{ °C}$

## 50737.6 K3

Module designation	6x LED-0884/930
Colour temperature	3000 K
Colour rendering index	CRI > 90
Module luminous flux	5700 lm
Luminaire luminous flux	2109 lm
Luminaire luminous efficiency	55,5 lm/W

## Lampe

Puissance raccordée du module	34,2 W
Puissance raccordée du luminaire	38 W
Température de référence	$t_a = 25 \text{ °C}$
Température d'ambiance	$t_{a \text{ max}} = 50 \text{ °C}$

## 50737.6 K3

Marquage des modules	6x LED-0884/930
Température de couleur	3000 K
Indice de rendu des couleurs	CRI > 90
Flux lumineux du module	5700 lm
Flux lumineux du luminaire	2109 lm
Rendement lum. d'un luminaire	55,5 lm/W

## Vor der Montage zu beachten:

Vor dem Befestigen der Leuchte an der Decke muss die separat verpackte Gehäuseblende vorsichtig über den Baldachin auf das Kunststoffgehäuse geführt werden.

## Prior to installation, please note:

Before attaching the luminaire to the ceiling, the separately packed housing shield must be carefully guided over the canopy onto the synthetic housing.

## À noter avant l'installation :

Avant de fixer le luminaire au plafond, le cache du boîtier emballé séparément doit être précautionneusement guidé sur le boîtier synthétique par-dessus le cache-piton.

## Montage

LEDs sind hochwertige elektronische Bauteile! Bitte vermeiden Sie während der Montage oder des Auswechsellns eine direkte Berührung der LED-Lichtaustrittsfläche mit den Händen.

Drehknopf lösen und Baldachin an Leuchtenanschlussleitung nach unten führen. Schutzleiterverbindung abziehen (Steckkontakt).

Netzanschlussleitung durch die Leitungseinführung der Montageplatte führen.

Montageplatte mit beiliegendem oder anderem geeigneten Befestigungsmaterial auf Montagegrund befestigen.

Schutzleiteranschluss sowie elektrischen Anschluss an Klemmen vornehmen. Schutzleiterverbindung zum Baldachin (Steckkontakt) herstellen.

Zur digitalen Ansteuerung ist die Klemme DA, DA zu verwenden.

Bei Nichtbelegung dieser Klemme wird die Leuchte mit voller Lichtleistung betrieben. Baldachin an die Decke schieben, damit er von der Montageplatte zentriert wird und mit Drehknopf festschrauben.

## Installation

LED are high-quality electronic components! Please avoid touching the light output opening of the LED directly during installation or relamping.

Release the adjusting knob and guide the canopy downward the luminaire power supply cable.

Unplug the earth conductor connection (plug contact).

Pass the power connecting cable through the cable entry in the mounting plate.

Fix the mounting plate with enclosed or any other suitable fixing material onto the mounting surface.

Make the earth conductor connection and the electrical connection to the terminals. Make the earth conductor connection to the canopy (plug contact).

For digital control please use the connecting terminal DA, DA.

In case this terminal is not used the luminaire will be operated at full light output.

Slide the canopy to the ceiling so it is centred by the mounting plate and tighten the adjusting knob.

## Installation

Les LED sont des composants électroniques de haute précision. Éviter de toucher la surface de diffusion des LED avec les doigts lorsque vous l'installez ou la remplacez.

Desserrer le bouton rotatif de réglage et abaisser le cache-piton situé sur le câble du luminaire.

Retirer la mise à la terre (connexion enfichable). Faire passer le câble de raccordement à travers l'entrée de câble de la platine de fixation.

Fixer la contre-plaque sur le support de montage avec le matériel de fixation fourni ou tout autre matériel approprié.

Procéder à la mise à la terre et au raccordement aux borniers. Procéder à la mise à la terre avec le cache-piton (connexion enfichable).

Pour le pilotage numérique utiliser le bornier DA, DA.

Si ce bornier n'est pas raccordé le luminaire fonctionne à la puissance maximale.

Pousser le cache-piton vers le plafond afin de le centrer sur la platine de fixation et le fixer à l'aide du bouton rotatif.

## Kürzen des Leitungspendels

Die Leitung darf nur oben im Baldachin gekürzt werden.

Baldachinabdeckung demontieren.

Sicherungsschraube der Stahlseilklemme lösen und Stahlseil herausziehen.

Anschlussadern aus Netzteilklemme entfernen.

Schrauben am Zugentlaster lösen.

Leitung auf gewünschte Länge kürzen und Mantelisolierung ca. 100 mm abisolieren.

Stahlseil ca. 95 mm abisolieren.

Adern ca. 7 mm absetzen und verzinnen.

Leitung mittels Zugentlaster fixieren.

Schutzleiterverbindung herstellen und elektrischen Anschluss an Netzteilklemme vornehmen.

## Shortening of flex suspension

The flex suspension must only be shortened at the canopy end.

Remove the canopy cover.

Loosen set screw of the steel wire clamp and pull out steel wire.

Remove connection lines from power supply unit terminal.

Loosen screws of the cable strain relief.

Shorten cable to the desired length and strip the coating about 100 mm.

Strip coating of steel wire about 95 mm.

Strip the lines approx. 7 mm and tin them.

Tighten cable by using the cable strain relief.

Make earth connection and electrical connection to the power supply unit terminal.

## Raccourcir le câble de suspension

Le câble ne peut être raccourci qu'en haut dans le cache-piton.

Démonter le cache-piton.

Dévisser la vis de bornier de fixation et retirer le fil d'acier.

Enlever les brins de raccordement des bornes du boîtier d'alimentation.

Dévisser les vis du serre câble.

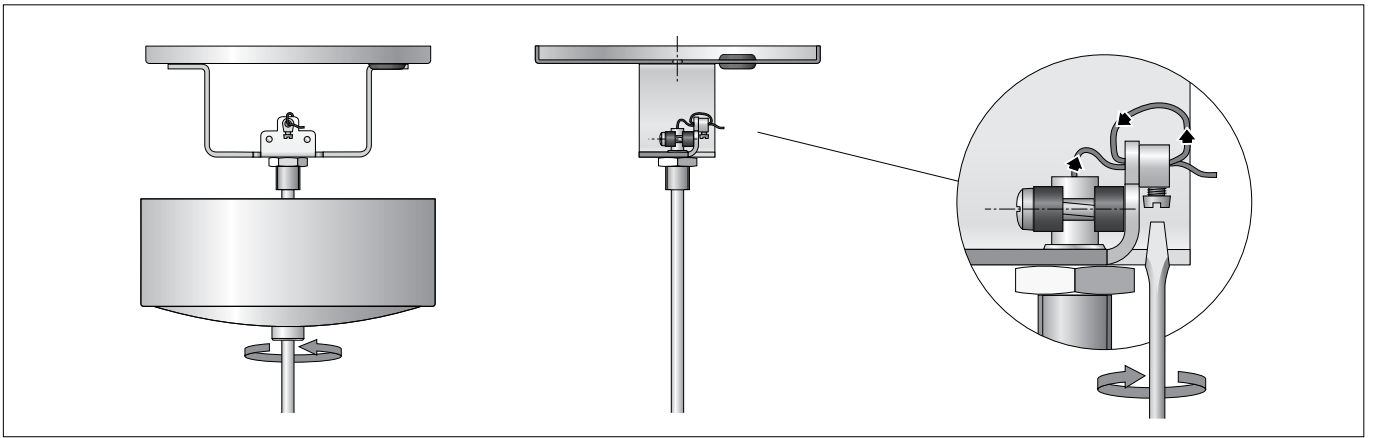
Raccourcir le câble à la longueur désirée et le dénuder à  $\pm 100$  mm.

Dénuder le fil d'acier à  $\pm 95$  mm.

Dénuder les conducteurs de  $\pm 7$  mm et l'étamer.

Fixer le câble avec le serre câble.

Procéder à la mise à la terre et au raccordement électrique aux bornes du boîtier d'alimentation.



Stahlseil 2x durch die Stahlseilklemme führen und Sicherungsschraube wieder fest anziehen.

Route the steel wire twice through the steel wire clamp and re-tighten the locking screw.

Faire passer 2 fois le filin d'acier à travers son bornier et bien resserrer la vis de sécurité.

### Reinigung · Pflege

Leuchte regelmäßig mit lösungsmittelfreien Reinigungsmitteln von Schmutz säubern.

### Cleaning · Maintenance

Clean luminaire regularly with solvent-free cleansers from dirt.

### Nettoyage · Entretien approprié

Nettoyer régulièrement le luminaire et débarasser le de la saleté. N'utiliser que des produits d'entretien ne contenant pas de solvant.

### Austausch des LED-Moduls

Die Bezeichnung des LED-Moduls ist auf einem Etikett in der Leuchte vermerkt. BEGA Ersatzmodule entsprechen in Lichtfarbe und Lichtleistung den ursprünglich verbauten Modulen. Der Austausch kann mit handelsüblichem Werkzeug durch qualifizierte Personen erfolgen.

Anlage spannungsfrei schalten. Drehknopf der unteren Leuchtenabdeckung gegen den Uhrzeigersinn lösen und Leuchtenabdeckung abnehmen. Zur Demontage der oberen Leuchtenabdeckung zunächst den Klemmstopfen nach oben aus dem Pendelrohr herauslösen. Pendelrohr losschrauben und obere Leuchtenabdeckung zusammen mit der Gehäuseblende an der Leuchtenleitung nach oben führen.

LED-Modul demontieren. Austausch-LED-Modul montieren. Bitte beachten Sie die Montageanleitung des LED-Moduls. Eine defekte Leuchtenabdeckung muss ersetzt werden. Leuchte in umgekehrter Montagerihenfolge schließen.

### Replacing the LED module

The designation of the LED module is noted on a label in the luminaire. The light colour and light output of BEGA replacement modules correspond to those of the modules originally fitted. The module can be replaced by qualified personnel using standard tools.

Disconnect the system from the mains. Loosen the knob of the lower luminaire cover by turning it in counter clockwise direction and remove the luminaire cover. In order to remove the upper luminaire cover, you will have to pull the clamping plug up and out of the pendant tube. Unscrew the pendant tube and thread the upper luminaire cover alongside the housing panel upward on the luminaire cable. Remove the LED module. Install the replacement LED module. Please follow the installation instructions for the LED module.

A defective luminaire cover must be replaced. Close up the luminaire again in reverse order.

### Remplacement du module LED

La désignation du module LED est inscrite sur une étiquette apposée dans le luminaire. Les modules de rechange BEGA correspondent aux modules d'origine en termes de couleur de lumière et de flux lumineux. Le module LED peut être remplacé par une personne qualifiée à l'aide d'outils courants.

Débrancher l'alimentation électrique. Desserrer le bouton rotatif du cache inférieur en le tournant dans le sens contraire des aiguilles d'une montre et retirer le cache du luminaire. Pour démonter le cache supérieur, commencer par desserrer le bouchon de serrage du tube de suspension vers le haut.

Dévisser le tube de suspension et guider le cache supérieur du luminaire avec la visière du boîtier vers le haut le long du câble du luminaire. Démontez le module LED. Montez le module LED de remplacement. Respecter la notice de montage du module LED. Un cache défectueux doit être remplacé. Fermer le luminaire en procédant dans l'ordre inverse du montage.

### Ersatzteile

Kunststoffabdeckung oben	15 000 564
Kunststoffabdeckung unten	15 000 565
LED-Netzteil	DEV-0436/1050
LED-Modul 3000 K	LED-0884/930
Gehäuseblende	71 003 344 B3

### Spares

Synthetic cover up	15 000 564
Synthetic cover down	15 000 565
LED power supply unit	DEV-0436/1050
LED module 3000 K	LED-0884/930
Housing shield	71 003 344 B3

### Pièces de rechange

Couvercle synthétique en haut	15 000 564
Couvercle synthétique en bas	15 000 565
Bloc d'alimentation LED	DEV-0436/1050
Module LED 3000 K	LED-0884/930
Cache du boîtier	71 003 344 B3