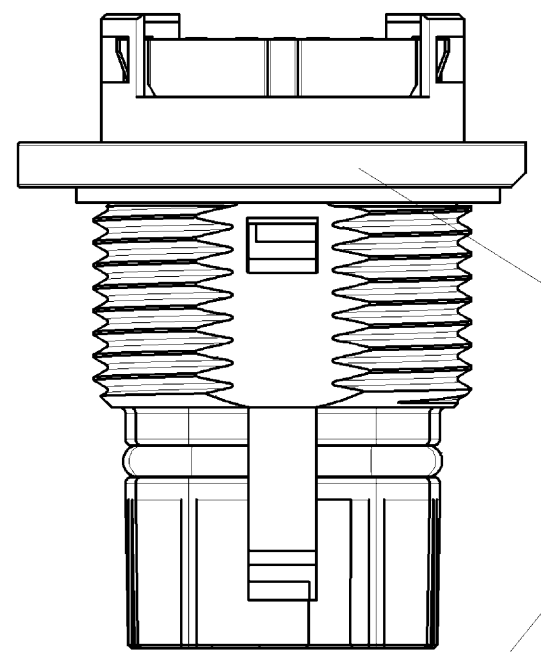


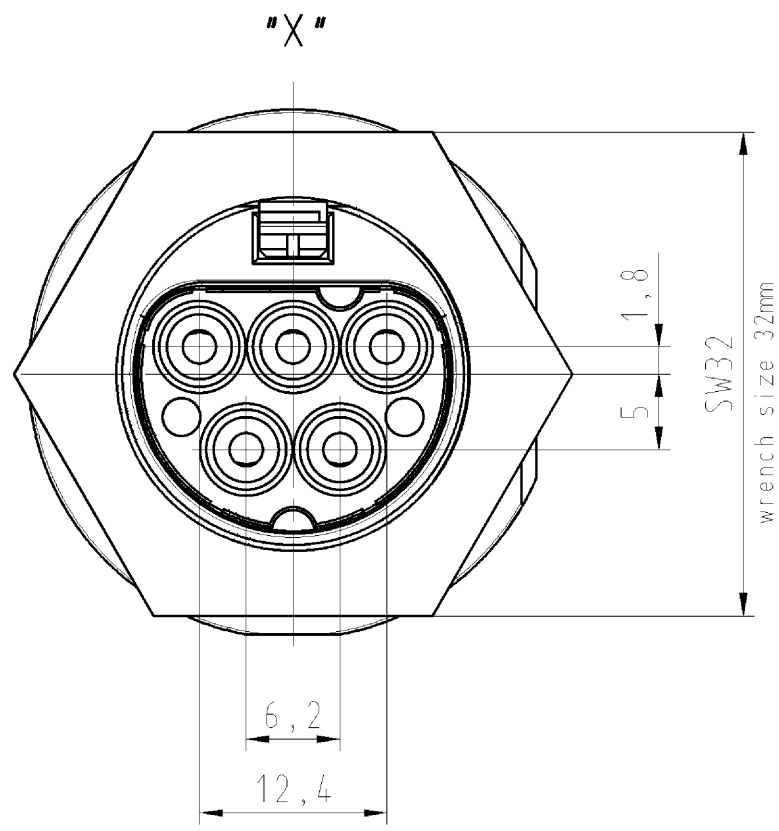
These dimensions will be especially checked at delivery  
Only inspection dimensions  
With /E marked dimensions are only valid for internal use

Diese Maße werden bei Abnahme besonders geprüft  
Ausschließlich Prüfmaße  
Mit /E gekennzeichnete Maße sind nur für interne Zwecke gültig

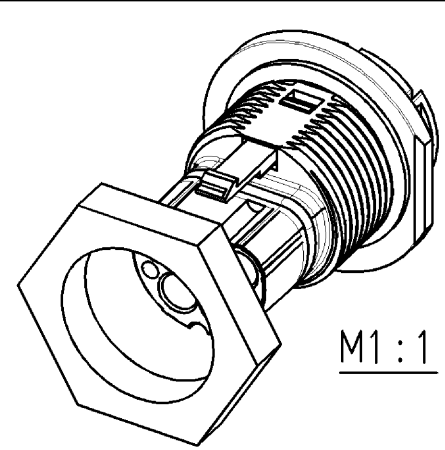
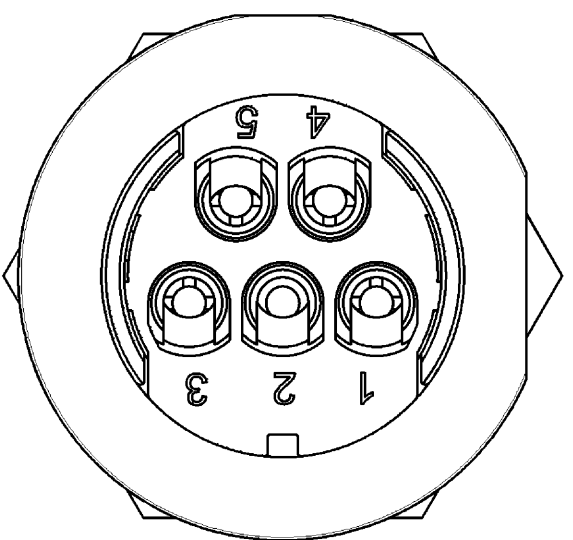
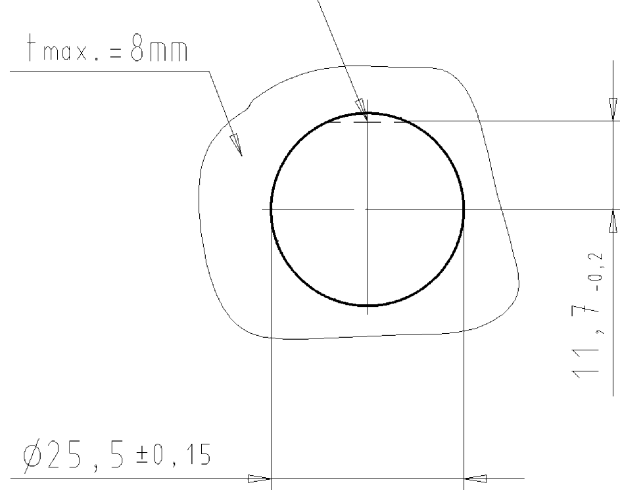


Farbe: lichtblau,  
ähnl. RAL 5012  
colour: light blue  
sim. to RAL 5012

Farbe: schwarz,  
ähnl. RAL 9005  
colour: black  
sim. to RAL 9005

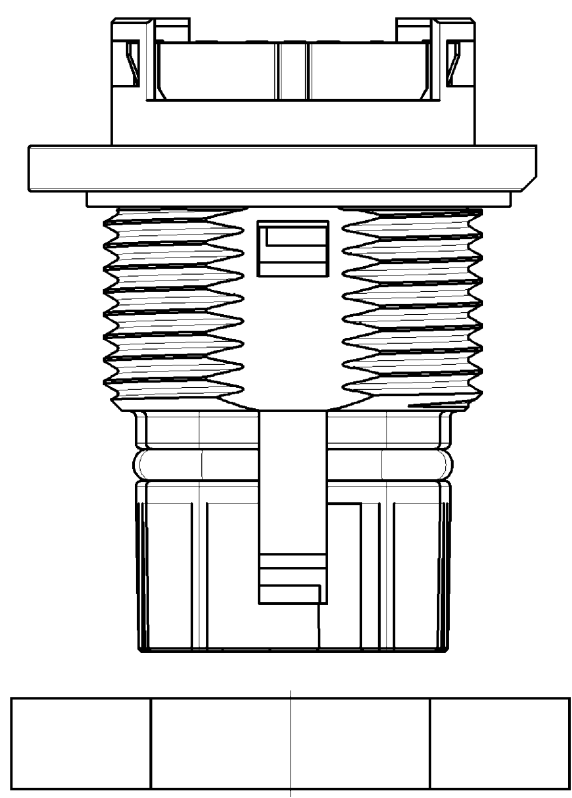
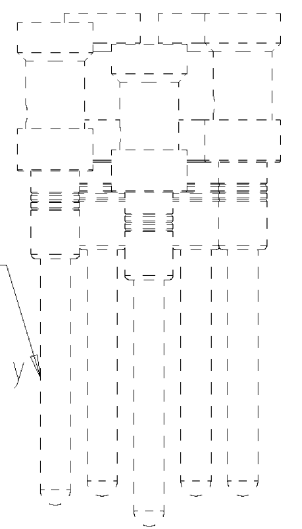


Gehäuseausschnitt/housing cutout:  
wahlweise Verdrehsicherung  
optional protection against twisting



Bestellhinweis  
order info

Bitte separat bestellen:  
Steckerkontakte  
05.545.00/01/02/0321.8  
male contact  
05.545.00/01/02/0321.8  
must be ordered separately



Weitere Daten siehe Katalog  
further data see catalog

Tolerierung Size ISO 14405 (E) / Tolerance system Size ISO 14405 (E). (This ISO-standard describes the envelope principle. According to the envelope principle the deviations of form and parallelism are limited by the size tolerances).		ja/yes <input checked="" type="checkbox"/> Stoffverbots- und Deklarationsliste nach UU-TOM-05/03 ist einzuhalten. Conformity with Wieland document UU-TOM-05/03 (list of prohibited / declarable hazardous substances) to be declared!	
Freitoleranz nach General tolerance		CAD - Zeichnung, keine manuellen Änderungen CAD - drawing, no manual modifications allowed	1. Verwendung: - First Use:
Blatt: 1 von 1 Sheet: 1 of 1		Zeichnung Nr./Drawing No. 96.152.1053.9 01K	
Maßstab/Scale 2:1		Maße in mm/Dimensions are in mm	
Werkstoff/Material		Ersatz für/Replacement for: -	
2013 Tag/Date gezeichnet/drawn 12.11. geprüft/checked - Normgepr. Stand. check -		Name Treschan	
Vol. mm <sup>3</sup> / Ofl./Surf. mm <sup>2</sup>		Type RST2015C	
wieland Elektrische Verbindungen		Benennung/Tittle STECKERTEIL	
Index Datum / Blatt Date / Sheet		für Geräteanschl. M25, Crimpausf., (400V/250V/20A) male connector f. device connection M25, crimpvers.	
Änderung/Revision		S1 M01V BL07	

Weitergabe sowie Vervielfältigung dieses Dokuments, Verwertung und Mitteilung seines Inhalts sind verboten, soweit nicht ausdrücklich gestattet.  
The reproduction, distribution and utilization of this document as well as the communication of its contents to others without express authorization is prohibited.

961521053901K\_2 CADW3028\_Treschan 2013-11-12 13:13:03 1.000