

Fiche technique produit



Membrane de passage étanche grande taille sans cadre

Référence : 52091

Produit de la gamme : **XL Air'métie**



Caractéristiques :

Membrane d'étanchéité pour une traversée étanche à l'air de pare-vapeur pour

- Gains de VMC souple ou rigide, isolées ou non, de diamètre D80 à D200,
- Conduits d'évacuation D80, D100, D125, D160 et D200,
- Gaine ICT, ICTA, câbles ou fils (tous diamètres).

Les diamètres de découpe sont tracés et repérés pour une découpe aisée avec un cutter.

Le passage de gaines ICT/ICTA, fils ou de câbles se fait en pré-perçant la membrane à l'aide d'un tournevis

Le passage de gaines VMC ou conduits se fait en découpant la membrane avec un cutter et suivant un diamètre approprié (voir tableau ci-dessous).

Protection contre les corps solides et liquides (IP) : 44 (sur support sec et lisse)

Composition :

Adhésif 3M, dimensions 330x330 mm pour une application simple et rapide sur pare-vapeur

Membrane d'étanchéité en élastomère (SEBS, tenue 850° au fil incandescent suivant NF EN 60695-2-1) de couleur grise, dimensions 250x250mm

Avantages :

- Multiples diamètres de prédécoupe (9 au total) déjà tracés, et élastomère très souple pour s'adapter parfaitement au diamètre de la gaine concernée, ce qui garantit :
 - o Une excellente étanchéité à l'air
 - o Une faible contrainte exercée sur la gaine, évitant ainsi le pincement important et la réduction de diamètre de gaine correspondante constatée sur les produits concurrents
- Une surface d'adhésion élevée, pour une adhésion optimum, même sur des pare-vapeurs qui ne seraient pas complètement propres (conditions de chantier)
- Possibilité de passer dans les angles des fils, câbles ou gaine ICTA de diam <25 supplémentaires, en pré perçant la membrane à l'aide d'un tournevis.

Référence similaire :

52092 : Membrane de passage d'étanchéité avec cadre métallique D80/200, pour fixation sur paroi rigide, et passage étanche à l'air des gaines et conduits.

Votre distributeur :



ZAC du Peuras
38210 TULLINS
Tél : 04.76.06.50.33
Fax : 04.76.06.43.81

Fiche technique produit

Dimensions et Vue de détail des diamètres pré-tracés :

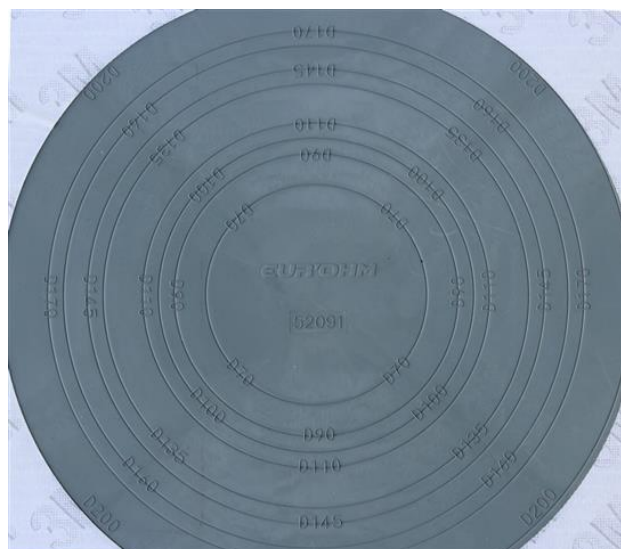
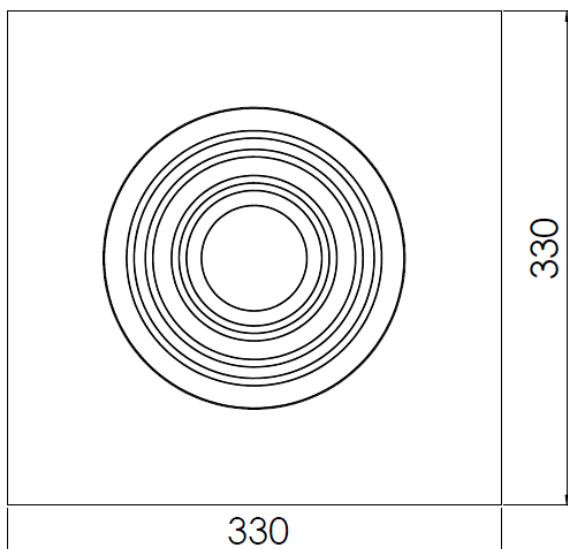





Tableau de correspondance pour la découpe de la membrane :

Ø gaine VMC (mm)	Gaine simple 	Gaine isolée 25mm 	Gaine isolée 50mm 
80	70 mm	90 mm	110 mm
100	90 mm	110 mm	145 mm
125	100 mm	135 mm	160 mm
160	145 mm	170 mm	200 mm

Conduits d'évacuation :

Diamètre conduit	80 mm	100 mm	125 mm	160 mm	200 mm
Diamètre perçage	70 mm	90 mm	110 mm	145 mm	190 mm

Caractéristiques climatiques :

Température de stockage de -10°C à +70°C

Température d'utilisation de -5°C à +60°C

Votre distributeur :



ZAC du Peuras
38210 TULLINS
Tél : 04.76.06.50.33
Fax : 04.76.06.43.81