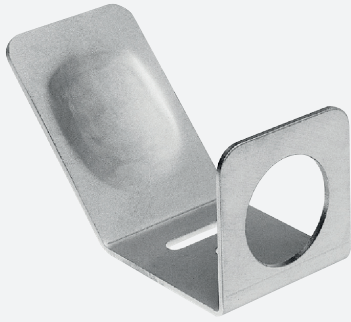


Réflecteur passif ultrasonique

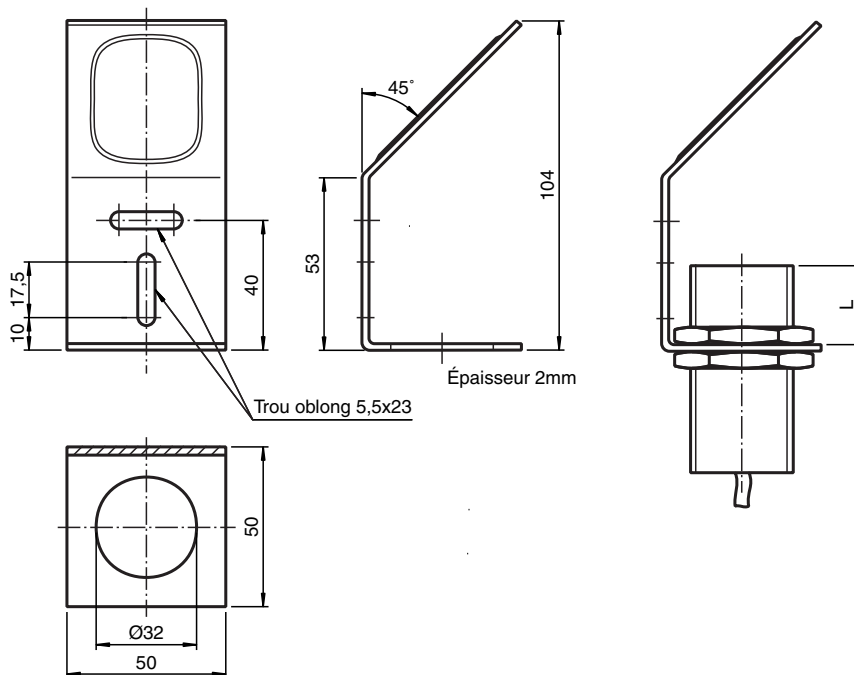
UVW90-M30



- Possibilités universelles de montage
- Réflexion des ultrasons de 90° pour des conditions de montage difficiles
- Effet de concentration des ultrasons
- Augmentation de la portée (par mise au point)

Réflecteur passif ultrasonique

Dimensions



Données techniques

Caractéristiques mécaniques

Matériau	acier inox
Masse	114 g