

EP 445

THORN

96629544 EP445 12L70-730 ND-A BPS CL2 W5M MTP



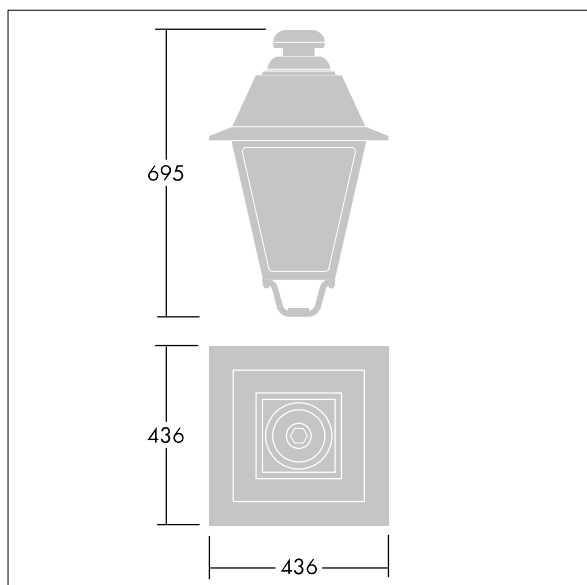
EP 445

Lanterne de style 19e siècle avec 12 LED, courant commutable et optique Route étroite. Montage top. Équipé d'un circuit de réduction de puissance, profil sélectionné par un interrupteur rotatif. Classe électrique II, IP66, IK08. Corps : aluminium fonderie, laqué noir (similaire à RAL9005) texturé. Boîtier : verre extra épais 4 mm, transparent. Pré-câblé avec 5 m de câble. Livré avec LED 3 000 K

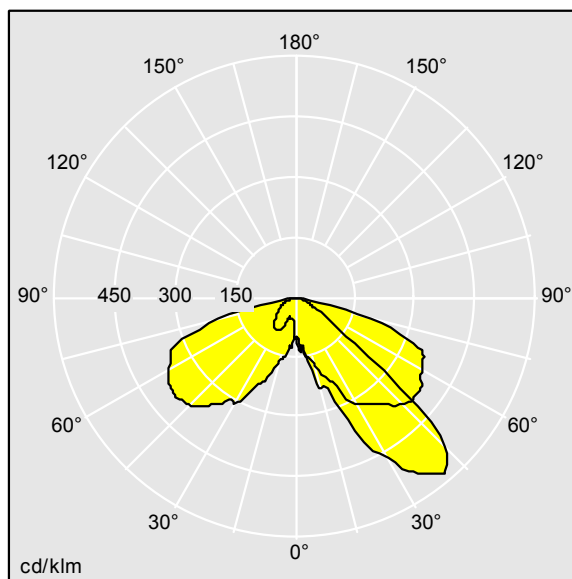
Dimensions : 436 x 436 x 695 mm
Puissance du luminaire: 27,5 W
Poids : 9,7 kg
Scx : 0.19 m²



TLG_EP44_F_MTP.jpg



TLG_EP44_M_MTP.wmf



TL_EP44_12L70-730NR.ltd

Position de la lampe: 700mA
Source lumineuse: LED
Flux lumineux du luminaire*: 2770 lm
Efficacité lumineuse du luminaire*: 101 lm/W
Indice min. de rendu des couleurs: 70
Convertisseur: 1 x 00156488 EP445 12L70-730 ND-A
BPS CL2 W5M MTP

Température de couleur*: 3000 Kelvin
Tolérance de la couleur (MacAdam initial): 5
Vie utile nominale (B10)*:
L80 100000h à 25°C
Puissance du luminaire*: 27,5 W
Équipement: BP2
Rend.: 1,00 Rend. Sup.: 0,00 Rend. Inf.: 1,00

Ce produit contient une source lumineuse de classe d'efficacité énergétique D.

Toutes les valeurs marquées d'un * sont des valeurs nominales. Thorn utilise des composants testés et éprouvés, en provenance des meilleurs fournisseurs. Dans certains cas isolés, il se peut qu'il y ait des pannes de nature technologique au niveau des LED individuels, pendant le cycle de vie nominal du produit. Les normes internationales fixent la tolérance du flux initial et de la charge associée à $\pm 10\%$. Sauf indication contraire, les valeurs sont applicables pour une température ambiante de 25 °C.

Les produits de Thorn Lighting sont perfectionnés en permanence. Nous nous réservons le droit d'apporter des modifications à nos produits sans autres publications.
© Thorn Lighting