

UML - Moniteurs LED à HD 19" et 22" hautes performances

www.boschsecurity.fr



BOSCH

Des technologies pour la vie



Advantage Line

Les moniteurs LED hautes performances Bosch offrent une résolution HD (jusqu'à 1 080 p) et une reproduction précise des couleurs. Ces moniteurs sont idéaux pour une utilisation avec des vidéos analogiques, des enregistreurs numériques et des applications PC. Ils se caractérisent par un écran plat couleur LED disponible dans deux tailles de diagonale : 18,5" ou 21,5". Chaque moniteur offre une plage étendue d'angles de visualisation horizontale et verticale, ce qui garantit une visualisation nette et agréable, que ces moniteurs soient posés sur un bureau, fixés au mur ou au plafond. Ces moniteurs utilisent la correction gamma des courbes et l'étalonnage amélioré de la température de couleur pour fournir une image nette, claire avec une reproduction précise des couleurs.

Caractéristiques

- ▶ Résolution pouvant atteindre 1 920 x 1 080 (Full HD) (UML-223-90) et 1 366 x 768 (UML-193-90)
- ▶ Entrées HDMI, DVI, et VGA
- ▶ Facteur de contraste élevé (1 000:1)
- ▶ Reproduction précise des couleurs
- ▶ Panneau de rétroéclairage à LED pour une meilleure luminosité et une consommation inférieure

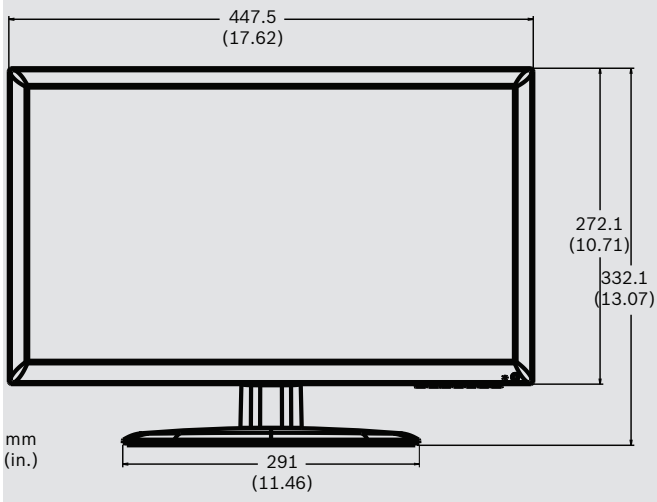
2 | UML - Moniteurs LED à HD 19" et 22" hautes performances

Spécifications techniques

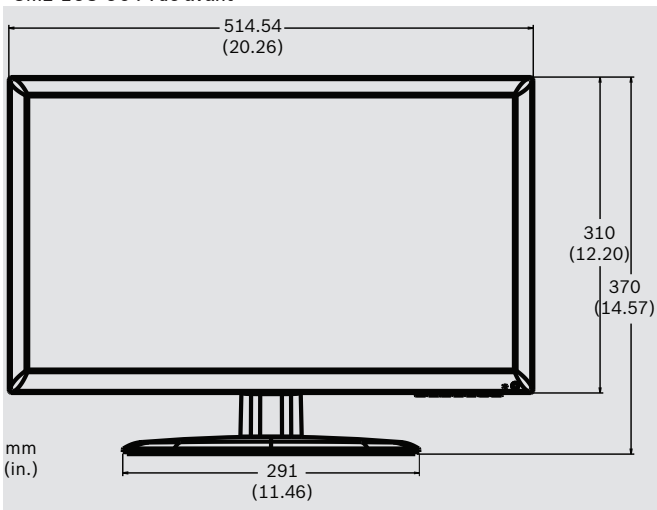
Caractéristiques électriques		
	UML-193-90	UML-223-90
Tension nominale		
Moniteur	12 Vdc, 3,5 A	
Bloc d'alimentation	120/230 Vac, 50/60 Hz	
Plage de tension	100-240 Vac, 50/60 Hz	
Fréquence	Horizontale : 31 - 64 kHz	Horizontale : 31 - 75 kHz
	Verticale : 50 - 75 Hz	Verticale : 50 - 75 Hz
Puissance à tension nominale		
On	42 W	42 W
Désactivé	0,5 W	0,5 W
Vidéo		
	UML-193-90	UML-223-90
Format de synchronisation	PAL/NTSC	PAL/NTSC
Écran LCD	Voyant	Voyant
Diagonale d'affichage	47,01 cm	54,68 cm
Zone d'affichage active (H x V)	409,8 x 230,4 mm	476,64 x 268,11 mm
Pas de pixel (H x V) :	0,3 x 0,3 mm	0,248 x 0,248 mm
Résolution ¹	1 366 x 768	1 920 x 1 080
Rapport hauteur/largeur	16:9	16:9
Couleurs d'affichage	16,7 millions	16,7 millions
Temps de réponse	5 ms (standard)	5 ms (standard)
Durée de vie du panneau	30 000 Heures	30 000 Heures
1. Politique sur les pixels morts : les moniteurs Bosch sont conformes à la norme ISO 13406-2 classe II.		
Caractéristiques optiques de l'écran LCD		
	Tous les modèles	
Luminance	250 cd/m ² (type)	
Facteur de contraste	1 000:1 (standard)	
Angle de vue	Horizontal : 170°	
	Vertical : 160°	
Entrée	Tous les modèles	
VGA (RVB PC)	0,7 Vcàc (0,5-1 Vrms)	
Modes de temporisation	UML-193-90	UML-223-90
Entrée VGA	640 x 480 (60 Hz)	640 x 480 (60 Hz)
	720 x 400 (70 Hz)	720 x 400 (70 Hz)
	800 x 600 (60 Hz)	800 x 600 (60 Hz)
	1 024 x 768 (60 Hz)	1 024 x 768 (60 Hz)
	1 280 x 768 (60 Hz)	1 280 x 768 (60 Hz)
	1360 x 768 (60 Hz)	1360 x 768 (60 Hz)
		1440 x 900 (60 Hz)
		1680 x 1050 (60 Hz)
		1920 x 1080 (60 Hz)
	Entrée DVI, HDMI	480i (60 Hz)
576i (50 Hz)		576i (50 Hz)
480p (60 Hz)		480p (60 Hz)
576p (50 Hz)		576p (50 Hz)
720p (50/60 Hz)		720p (50/60 Hz)
1080i (50/60 Hz)		1080i (50/60 Hz)
1080p (24/25/30/50/60 Hz)		1080p (24/25/30/50/60 Hz)
640 x 480 (60 Hz)		640 x 480 (60 Hz)
720 x 400 (70 Hz)		720 x 400 (70 Hz)
800 x 600 (60 Hz)		800 x 600 (60 Hz)
1 024 x 768 (60 Hz)		1 024 x 768 (60 Hz)
1 280 x 768 (60 Hz)		1 280 x 768 (60 Hz)

	1360 x 768 (60 Hz)	1360 x 768 (60 Hz)
		1440 x 900 (60 Hz)
		1680 x 1050 (60 Hz)
		1920 x 1080 (60 Hz)
Contrôles		
Entrée	Tous les modèles	
Panneau de configuration	Boutons-poussoirs	
Source	Sélection : HDMI, DVI-D et VGA	
Menu	Sélection de l'affichage à l'écran (OSD), curseur vers le haut, curseur vers le bas/réglage auto, curseur vers la gauche, curseur vers la droite	
Power	On (Marche) / Off (Arrêt)	
Verrouillage panneau de configuration	Nombreuses combinaisons de boutons-poussoirs	
Affichage à l'écran	Tous les modèles	
Mode vidéo	Entrée, Écran, OSD, Utilitaire (Utility)	
Indicateurs	Tous les modèles	
Voyant	Mise sous tension, Veille (bleu) Mise hors tension (LED désactivé)	
Connecteurs	Tous les modèles	
Numérique	Une (1) entrée DVI-D	
HDMI	Une (1) entrée	
VGA	Une (1) entrée RVB, D-Sub à 15 broches	
Caractéristiques mécaniques		
	Tous les modèles	
Matériau du boîtier	SECC	
Terminer	Noir	
Support de montage	Compatible montage mural avec support standard, ou	
	Montage sur bureau avec pied inclus	
Conformité pour montage VE-SA	100 x 100 mm	
Dimensions (l x H x P)		
	UML-193-90	UML-223-90
Moniteur	447,5 x 272,1 x 45,107 mm	514,54 x 310 x 45,107 mm
Avec pied	447,5 x 332,1 x 182 mm	514,54 x 370 x 182 mm
Avec emballage	505 x 380 x 130 mm	570 x 420 x 130 mm
Poids		
Poids du moniteur	3 kg	3,6 kg
Poids à vide	4,4 kg	5,2 kg
Caractéristiques environnementales		
	Tous les modèles	
Température de fonctionnement	0 à +50 °C	
Température de stockage	0 à +50 °C	
Humidité	0 à 90 % d'humidité relative	
Certifications et accréditations		
Région	Certification de sécurité	
Canada	cUL	
Europe	EN60950, Déclaration de conformité CE, schéma OC	
État-Unis	UL60950	
Compatibilité électromagnétique (CEM)		
Émissions	EN55022, classe B, FCC section 15, classe B	

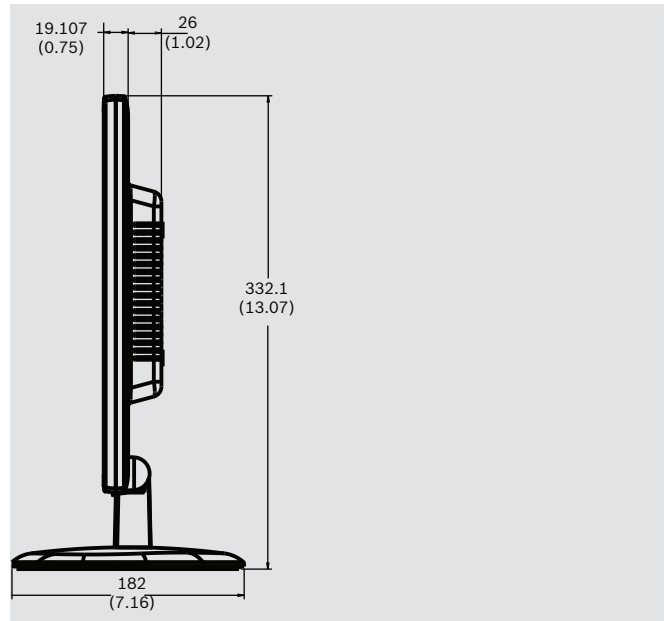
Immunité	EN50130-4 (CE)
Caractéristiques environnementales	
Vibrations et chocs	
Schémas/Remarques	



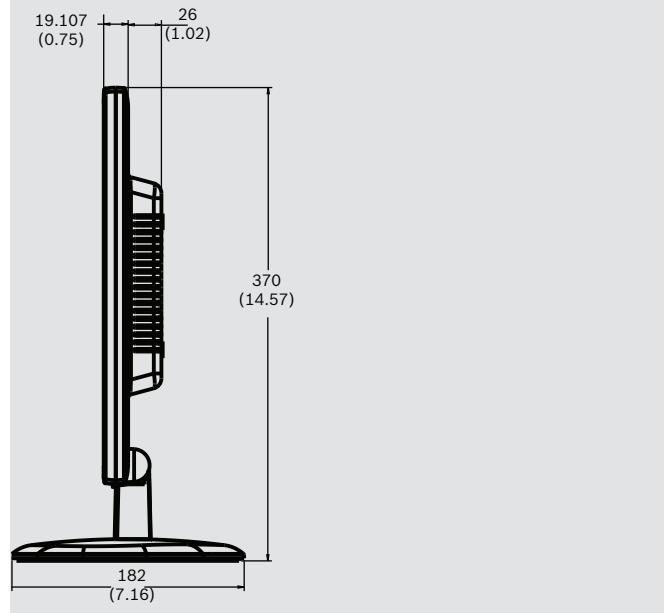
UML-193-90 : Vue avant



UML-223-90 : Vue avant



UML-193-90 : Vue de côté



UML-223-90 : Vue de côté

Composants inclus

Qté.	Composant
1	Moniteur Bosch - Écran plat couleur LED - Full HD
1	Support de moniteur
2	12 vis FS4 de support de moniteur
2	Cordons d'alimentation trifilaires avec fiche de terre de 1,8 m : fiche américaine pour l'un et fiche européenne pour l'autre
1	Bloc d'alimentation
1	Câble DVI-D à DVI-D, 1,8 m
1	Câble VGA-VGA (Sub-D), 1,8 m
1	Câble stéréo, 1,8 m
1	Guide d'installation (anglais)
1	CD-ROM avec manuel d'installation multilingue

Informations de commande

UML-193-90 - Moniteur LED à HD hautes performances	UML-193-90
UML-223-90 - Moniteur LED à Full HD hautes performances 22"	UML-223-90

Représenté par :

France:

Bosch Security Systems France SAS
Atlantic 361, Avenue du Général de Gaulle
CLAMART, 92147
Phone: 0 825 078 476
Fax: +33 1 4128 8191
fr.securitysystems@bosch.com
www.boschsecurity.fr

Belgium:

Bosch Security Systems NV/SA
Torkonjestraat 21F
8510 Kortrijk-Marke
Phone: +32 56 20 02 40
Fax: +32 56 20 26 75
be.securitysystems@bosch.com
www.boschsecurity.be

Canada:

Bosch Security Systems
6955 Creditview Road
Mississauga, Ontario L5N 1R, Canada
Phone: +1 800 289 0096
Fax: +1 585 223 9180
security.sales@us.bosch.com
www.boschsecurity.us