

**DE** Die Montage und Inbetriebnahme darf nur von autorisiertem Fachpersonal durchgeführt werden.

**NL** De montage en inbedrijfstelling mogen enkel door erkend vakpersoneel worden uitgevoerd.

**GB** Installation and commissioning may only be carried out by authorized specialists.

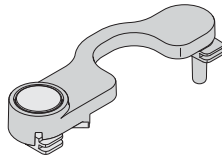
**NO/SE** Monteringen och idrifttagandet får endast företas av auktoriserad fackpersonal.

**FR** L'installation et la mise en service doivent obligatoirement être effectuées par des techniciens.

**FI** Asennuksen ja käyttöönoton saa tehdä vain auktorisoitu ammattihenkilöstö.

**IT** Montaggio ed avviamento devono essere eseguiti solo da personale specializzato.

**ES** El montaje y la puesta en marcha sólo puede ser realizado por personal especializado autorizado.



**FR** Utilisable uniquement avec des rails conducteurs triphasés Zumtobel de type 280174 en combinaison avec des adaptateurs 3CU Zumtobel numéro de type T12076 et T12078 (DALI). Ne convient pas pour adaptateur avec trackbox.

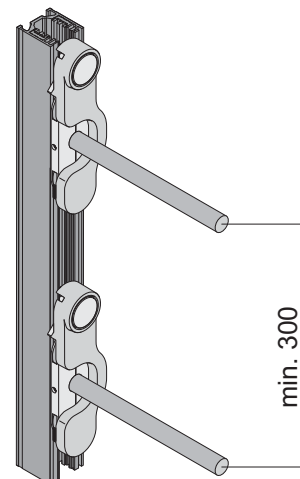
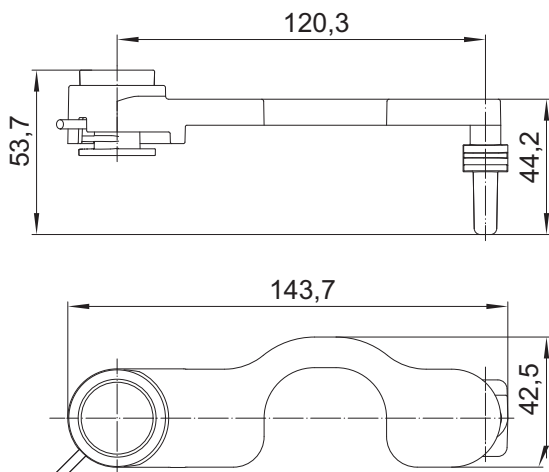
**NO/SE** Kun til bruk i Zumtobel 3-fase strømskinner av typen 280 174 sammen med Zumtobel 3CU-adapter Typenummer T12076 og T12078 (DALI). Ikke til adaptere med sporingsboks.

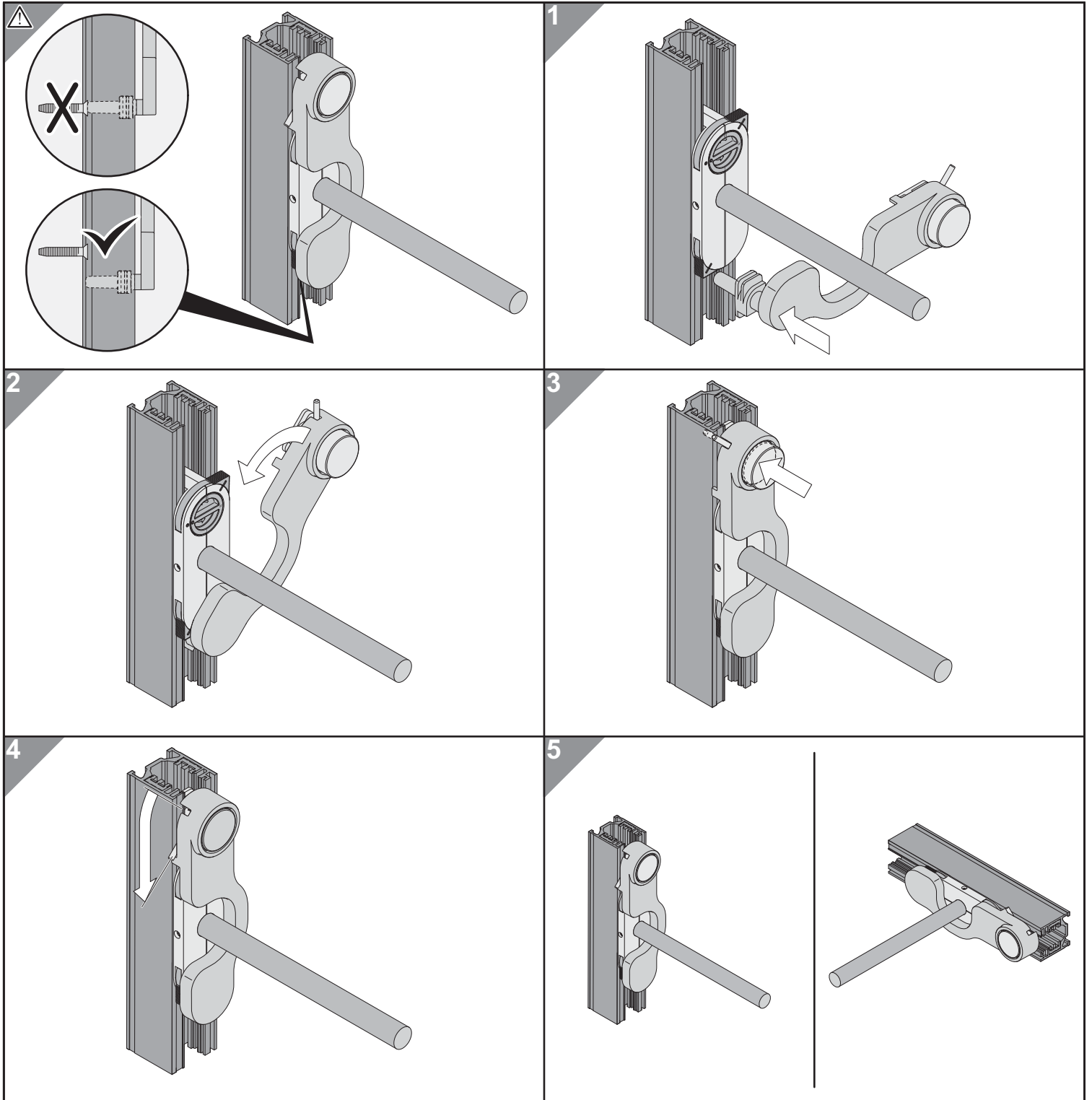
**IT** Utilizzabile solo con binari elettrificati trifase Zumtobel di tipo 280174 in combinazione con Zumtobel adattatore 3CU numeri articolo T12076 e T12078 (DALI). Non idoneo per adattatore con Trackbox.

**FI** Käytettävissä ainoastaan Zumtobelin 3-vaiheisten virtakiskojen TYP 280174 ja yhdessä Zumtobel 3CU- adapterin kanssa: Tyyppinumero T12076 ja T12078 (DALI). Ei adaptereille, joissa on trackbox.

**NL** Enkel inzetbaar in 3-fasestroomrails van Zumtobel van het type 280174 in combinatie met 3CU-adapter van Zumtobel. Type nummer T12076 en T12078 (DALI). Niet voor adapter met trackbox.

**ES** Utilizable únicamente en carriles electrificados trifásicos Zumtobel del tipo 280174 en combinación con adaptadores 3CU Zumtobel, tipos T12076 y T12078 (DALI). No utilizable con Trackbox.





Technische Änderungen vorbehalten. - Specifications subject to change without notice. - Modifications techniques sans préavis.  
 Modificazione tecnica senza preavviso. - Technische wijzigingen voorbehouden.  
 Med forbehold om tekniske endringer. - Oikeudet teknisiin muutoksiin pidätetään. - Modificaciones técnicas sin preaviso.